

목 차

의결권 대리행사 권유 참고서류	1
<의결권 대리행사 권유 요약>	2
I. 의결권 대리행사 권유에 관한 사항	3
1. 권유자에 관한 사항	3
2. 권유자의 대리인에 관한 사항	3
가. 주주총회 의결권행사 대리인 (의결권 수임인)	3
나. 의결권 대리행사 권유업무 대리인	3
3. 권유기간 및 피권유자의 범위	3
가. 권유기간	3
나. 피권유자의 범위	4
II. 의결권 대리행사 권유의 취지	5
1. 의결권 대리행사의 권유를 하는 취지	5
2. 의결권의 위임에 관한 사항	5
가. 전자적 방법으로 의결권을 위임하는 방법 (전자위임장)	5
나. 서면 위임장으로 의결권을 위임하는 방법	5
다. 기타 의결권 위임의 방법	6
3. 주주총회에서 의결권의 직접 행사에 관한 사항	6
가. 주주총회 일시 및 장소	6
나. 전자/서면투표 여부	6
다. 기타 주주총회에서 의결권 행사와 관련한 사항	6
III. 주주총회 목적사항별 기재사항	7
<input type="checkbox"/> 재무제표의 승인	7
<input type="checkbox"/> 정관의 변경	17
<input type="checkbox"/> 주식매수선택권의 부여	19
<input type="checkbox"/> 이사의 선임	19
확인서	20
<input type="checkbox"/> 이사의 보수한도 승인	22
<input type="checkbox"/> 감사의 보수한도 승인	22

의결권 대리행사 권유 참고서류

금융위원회 / 한국거래소 귀중

2022년 03월 04일

권 유 자: 성 명: 덕산네오룩스주식회사
주 소: 충청남도 천안시 서북구 입장면 솥골길 21-32
전화번호: 041)590-5400

작 성 자: 성 명: 황석주
부서 및 직위: 영업/지원본부, 전무
전화번호: 041-590-5400

<의결권 대리행사 권유 요약>

1. 의결권 대리행사 권유에 관한 사항			
가. 권유자	덕산네오룩스(주)	나. 회사와의 관계	본인
다. 주총 소집공고일	2022년 03월 16일	라. 주주총회일	2022년 03월 31일
마. 권유 시작일	2022년 03월 21일	바. 권유업무 위탁 여부	미위탁
2. 의결권 대리행사 권유의 취지			
가. 권유취지	주주총회의 원활한 진행 및 의결정족수 확보		
나. 전자위임장 여부	전자위임장 가능	(관리기관)	한국예탁결제원
(인터넷 주소)	(PC) https://evote.ksd.or.kr (모바일) https://evote.ksd.or.kr/m		
다. 전자/서면투표 여부	전자투표 가능	(전자투표 관리기관)	한국예탁결제원
(전자투표 인터넷 주소)	(PC) https://evote.ksd.or.kr (모바일) https://evote.ksd.or.kr/m		
3. 주주총회 목적사항			
<input type="checkbox"/> 재무제표의승인			
<input type="checkbox"/> 정관의변경			
<input type="checkbox"/> 주식매수선택권의부여			
<input type="checkbox"/> 이사의선임			
<input type="checkbox"/> 이사의보수한도승인			
<input type="checkbox"/> 감사의보수한도승인			

I. 의결권 대리행사 권유에 관한 사항

1. 권유자에 관한 사항

성명 (회사명)	주식의 종류	소유주식수	소유비율	회사와의 관계	비고
덕산네오룩스(주)	보통주	5,528	0.02	본인	자기주식

- 권유자의 특별관계자에 관한 사항

성명 (회사명)	권유자와의 관계	주식의 종류	소유주식수	소유 비율	회사와의 관계	비고
덕산하이메탈(주)	최대주주	보통주	9,105,856	36.67	최대주주	-
이준호	대표이사	보통주	4,007,509	16.14	대표이사	-
덕산홀딩스(주)	관계사	보통주	280,286	1.13	관계사	-
이수훈	대표이사	보통주	104,618	0.42	대표이사	-
이수완	관계사임원(특수관계인)	보통주	4,634	0.02	관계사임원(특수관계인)	-
이호	대표이사 특수관계인	보통주	95,000	0.38	대표이사 특수관계인	-
이창현	대표이사 특수관계인	보통주	65,364	0.26	대표이사 특수관계인	-
구본근	관계사 임원	보통주	16,422	0.07	관계사 임원	-
강석필	임원	보통주	1,000	0.00	임원	-
김창민	관계사 임원	보통주	2,258	0.01	관계사 임원	-
계		-	13,682,947	55.10	-	-

2. 권유자의 대리인에 관한 사항

가. 주주총회 의결권행사 대리인 (의결권 수입인)

성명 (회사명)	주식의 종류	소유 주식수	회사와의 관계	권유자와의 관계	비고
강석훈	보통주	0	직원	직원	-

나. 의결권 대리행사 권유업무 대리인

성명 (회사명)	구분	주식의 종류	주식 소유수	회사와의 관계	권유자와의 관계	비고
-	해당사항없음	-	-	-	-	-

3. 권유기간 및 피권유자의 범위

가. 권유기간

주주총회 소집공고일	권유 시작일	권유 종료일	주주총회일
2022년 03월 16일	2022년 03월 21일	2022년 03월 30일	2022년 03월 31일

나. 피권유자의 범위

덕산네오룩스(주)의 제8기 정기주주총회 (2022년 3월 31일)를 위한 주주명부 폐쇄기준일 (2021년 12월 31일) 현재 주주명부에 기재되어 있는 전체주주

II. 의결권 대리행사 권유의 취지

1. 의결권 대리행사의 권유를 하는 취지

제8기 정기주주총회의 원활한 진행 및 의결 정족수 확보

2. 의결권의 위임에 관한 사항

가. 전자적 방법으로 의결권을 위임하는 방법 (전자위임장)

전자위임장 수여 가능 여부	전자위임장 가능
전자위임장 수여기간	2022년 3월 21일 ~ 2022년 3월 30일
전자위임장 관리기관	한국에탁결제원
전자위임장 수여 인터넷 홈페이지 주소	http://evote.ksd.or.kr (인터넷) https://evote.ksd.or.kr/m (모바일)
기타 추가 안내사항 등	- 기간 중 24시간 이용 가능 - 시스템에 인증서*를 이용하여 주주 본인 확인 후 의안별 전자위임장 수여

나. 서면 위임장으로 의결권을 위임하는 방법

□ 권유자 등이 위임장 용지를 교부하는 방법

피권유자에게 직접 교부	X
우편 또는 모사전송(FAX)	X
인터넷 홈페이지 등에 위임장 용지를 게시	O
전자우편으로 위임장 용지 송부	X
주주총회 소집 통지와 함께 송부 (발행인에 한함)	X

- 위임장용지 교부 인터넷 홈페이지

홈페이지 명칭	인터넷 주소	비고
DART	http://dart.fss.or.kr/	의결권 대리행사 권유 참고서류 공시 참조

□ 피권유자가 위임장을 수여하는 방법

- 위임장 접수처
· 주 소 : 충청남도 천안시 서북구 입장면 숲골길 21-32
덕산네오룩스(주) 재무/기획파트 (우편번호31027)

· 전화번호 : 041-590-5518
- 우편 접수 여부 : 가능
- 접수 기간 : 2022년 3월 21일 ~ 3월 30일

다. 기타 의결권 위임의 방법

-

3. 주주총회에서 의결권의 직접 행사에 관한 사항

가. 주주총회 일시 및 장소

일시	2022년 3월 31일(목) 오전 9시
장소	충청남도 천안시 서북구 입장면 쑥골길 21-32 덕산네오룩스(주) 본사 대회의실

나. 전자/서면투표 여부

전자투표에 관한 사항

전자투표 가능 여부	전자투표 가능
전자투표 기간	2022.03.21 ~ 2021.03.30
전자투표 관리기관	한국예탁결제원
인터넷 홈페이지 주소	http://evote.ksd.or.kr (인터넷) https://evote.ksd.or.kr/m (모바일)
기타 추가 안내사항 등	- 기간 중 24시간 이용 가능 - 시스템에 인증서*를 이용하여 주주 본인 확인 후 의안별 전자위임장 수여

서면투표에 관한 사항

서면투표 가능 여부	해당사항 없음
서면투표 기간	-
서면투표 방법	-
기타 추가 안내사항 등	-

다. 기타 주주총회에서의 의결권 행사와 관련한 사항

- 코로나19 감염 및 전파 예방을 위해 당일 발열, 기침 증세가 있으신 주주님은 주주총회장 출입이 제한될 수 있습니다. 또한, 마스크 미착용 주주님께서도 출입이 제한될 수 있으니, 주주총회장 입장 시 반드시 방역수칙을 준수하고 마스크를 착용하여 주시기 바랍니다.

III. 주주총회 목적사항별 기재사항

□ 재무제표의 승인

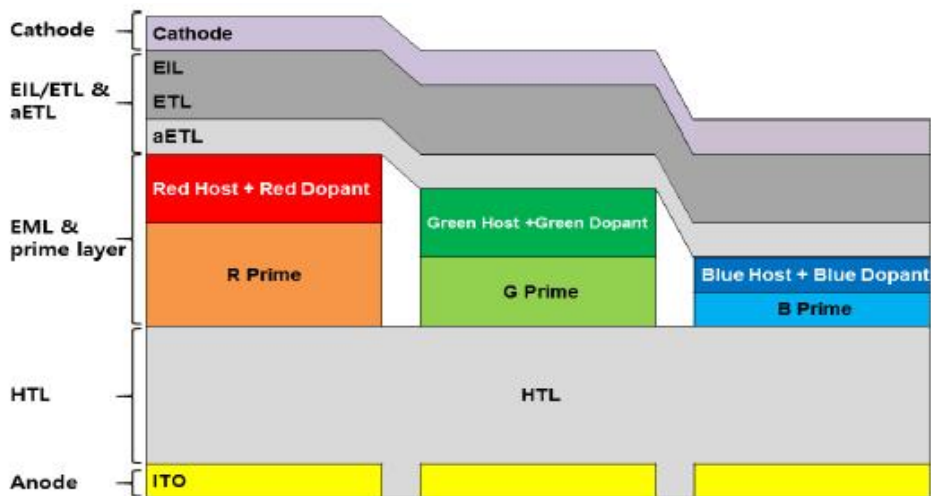
가. 당해 사업연도의 영업상황의 개요

당사는 덕산하이메탈(주) 반도체 패키징 재료인 Solder Ball 등을 제조/판매하는 금속소재사업부와 AMOLED 유기물 재료 및 반도체 공정용 화학제품을 제조/판매하는 화학소재 사업부으로 영위하고 있었으나, 2014년 12월 30일을 분할기일로 하여 화학소재사업부를 덕산네오룩스(주)로 분할 재상장 하였습니다.

구분	회사명	사업부문	역할
분할 존속회사	덕산하이메탈 주식회사	금속소재 사업부문	지주회사 및 사업회사
분할 신설회사	덕산네오룩스 주식회사	화학소재 사업부문	사업회사

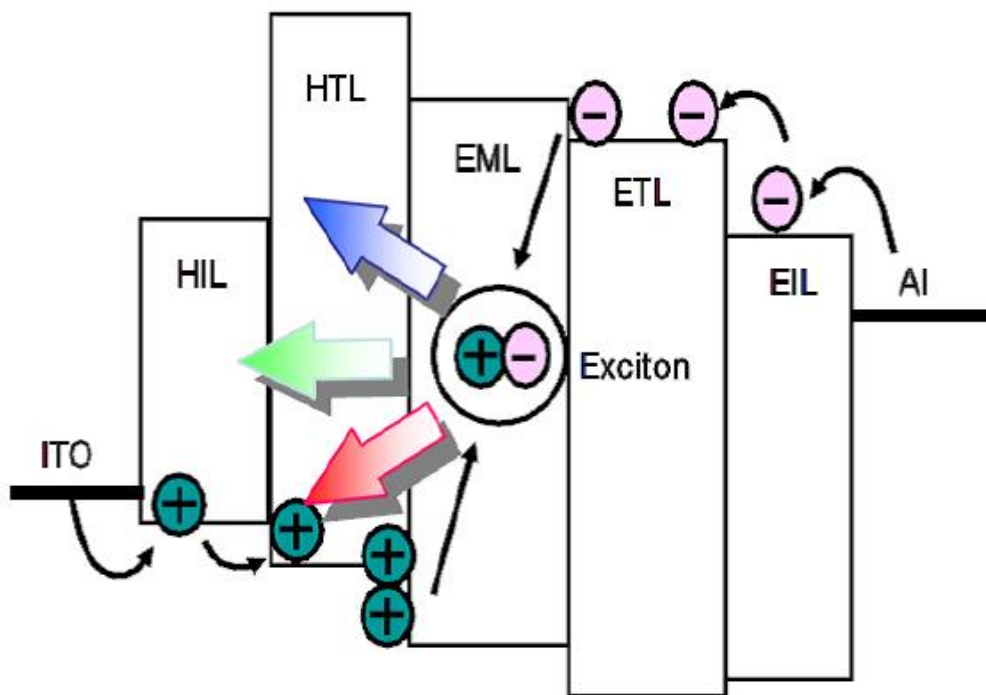
당사는 OLED의 핵심 구성요소인 유기재료를 생산하는 회사입니다. OLED(Organic Light Emitting Diode, 유기발광다이오드)는 유기 화합물에 전류가 흐르면 빛을 내는 자체발광현상을 이용하는 차세대 디스플레이 소재입니다. 예전에는 일본식 표기인 '유기EL(Organic Electro Luminescence)'로 불렸으나, 2003년 말 국제표준회의에서 'OLED'가 국제표준 용어로 확정 되었습니다.

OLED의 유기재료는 전기에너지를 빛에너지로 방출하여 OLED 디스플레이를 자발광 디스플레이로 구현하는 발광과 발색이라는 핵심적인 역할을 하고 있으며, 이러한 백라이트(BLU)가 필요 없는 단순한 자체 발광발색 구조의 특성으로 기존의 LCD 등에서는 구현하기 힘든 형태에 구매받지 않는 디스플레이를 구현 할 수 있습니다.



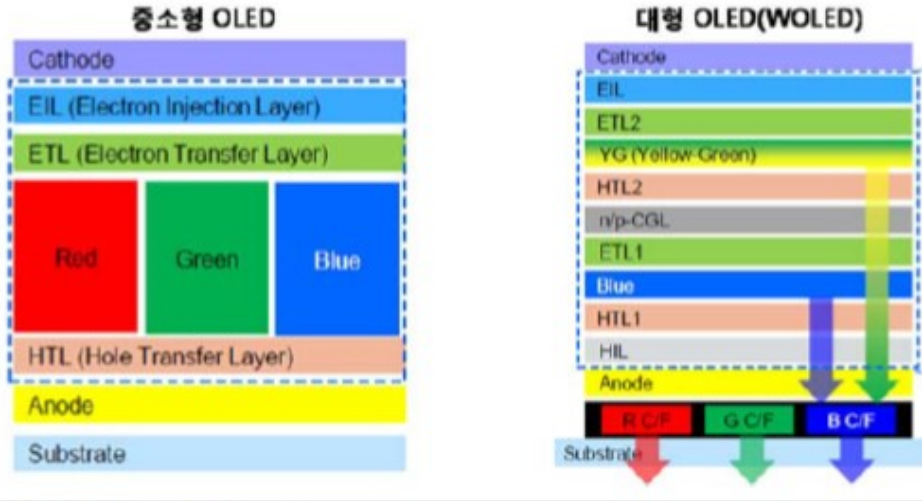
출처 : IHS/미래에셋대우증권

이러한 OLED의 발광 구조는 전자를 제공하는 Cathode(음극)에서 전자를 유기물질에 도달할 수 있도록 운반하는 전자수송층인 ETL(Electron Transport Layer)과 Anode(양극)에서 정공(Hole)을 운반하는 정공수송층인 HTL(Hole Transport Layer)이 EML(Emitting Layer)에서 전자(Electron)와 정공(Hole)이 만나 발광을 하는 구조이며, 발광과 발색 역할을 하는 EML(Emitting Layer)이 있습니다. 발광층 EML에는 Red, Green, Blue가 있으며, EML에서는 각 Red, Green, Blue의 Host와 촉매제 역할을 하는 Dopant가 사용되고 있습니다. 또한 각 Red, Green, Blue를 보조해주는 Prime Layer로 기능성 소재인 R Prime, G Prime, B Prime이 있습니다. 현재 당사에서 주력으로는 HTL과 Red Host, R Prime, G Prime을 양산 납품 중이며, 기타 B Prime 등도 양산 판매를 하고 있으며 지속적인 R&D를 통하여 여타 유기재료개발에도 주력하고 있습니다.



현재 OLED 디스플레이의 방식에는 핸드셋에 주로 적용되고 있는 RGB방식의 타입과 주로 대형디스플레이에 적용되는 WOLED의 구조가 있습니다.

OLED 유기재료 구조



자료: IHS, KDB대우증권 리서치센터

RGB방식의 OLED는 EML에서 각 RGB가 자체발광과 발색까지 하는 구조이며, WOLED(White OLED)는 EML에서 자체발광(백색발광)을 하면서 컬러필터(CF)로 색을 재현하는 특징을 가지고 있습니다.

OLED의 장점은 응답속도가 LCD에 비해 빠르며, 소비전력도 낮으며, 시야각이 넓은 특징이 있으며, 가장 큰 특징은 자체발광의 원리로 BLU(Back Light Unit)와 같은 별도의 광원이 필요 없어 형태가 자유롭게 구현이 되는 것입니다. 이러한 OLED의 특징으로 향후 OLED의 적용 분야는 스마트폰에서부터 더욱 다양한 디바이스로 확대 될 것으로 예상되며, OLED 소재 시장 또한 증가하는 수요와 더불어 지속적으로 성장 할 수 있을 것이라 기대하고 있습니다.

나. 당해 사업연도의 대차대조표(대차대조표) · 손익계산서(포괄손익계산서) · 이익잉여금처분계산서(결손금처리계산서)

※ 아래의 재무제표는 감사전 연결 · 별도 재무제표입니다.

하기 당해년도 결산실적은 향후 외부감사인의 감사의견 확정 및 정기주주총회 승인시 변경될 수 있습니다.

[연결기준]

- 재무상태표

연결재무상태표

제 8 기 : 2021년 12월 31일 현재

제 7 기 : 2020년 12월 31일 현재

덕산네오룩스 주식회사

(단위 : 원)

과 목	제 8 기 말		제 7 기 말	
자 산				

Ⅰ.유동자산		189,591,088,484		90,912,923,450
현금및현금성자산	133,623,796,577		50,590,834,314	
매출채권	12,749,112,819		11,594,189,168	
기타유동수취채권	2,063,556,400		718,625,191	
기타유동금융자산	5,163,985		1,456,902	
기타유동자산	2,536,574,529		1,580,028,981	
재고자산	38,612,884,174		26,427,788,894	
Ⅱ.비유동자산		146,562,860,116		129,999,945,869
기타비유동수취채권	17,637,761,831		12,469,709,110	
기타비유동금융자산	11,641,972,280		5,612,524,753	
기타비유동자산	2,419,573,959		2,268,533,044	
관계기업투자	1,656,555,230		487,473,105	
유형자산	76,489,132,030		72,429,558,256	
무형자산	36,358,436,562		36,574,364,550	
사용권자산	359,428,224		157,783,051	
자 산 총 계		336,153,948,600		220,912,869,319
부 채				
Ⅰ.유동부채		21,294,662,984		19,881,932,676
매입채무	5,396,901,410		7,739,845,680	
단기차입금	1,000,000,000		1,000,000,000	
기타유동금융부채	5,175,577,357		4,531,846,600	
기타유동부채	3,892,939,403		3,322,176,518	
당기법인세부채	5,829,244,814		3,288,063,878	
Ⅱ.비유동부채		25,333,069,946		8,275,120,414
전환사채	17,294,943,716		-	
기타비유동금융부채	2,461,884,660		2,316,526,712	
기타비유동부채	922,507,462		971,023,579	
순확정급여부채	413,963,018		789,776,178	
이연법인세부채	4,239,771,090		4,197,793,945	
부 채 총 계		46,627,732,930		28,157,053,090
자 본				
지배기업의 소유주 지분		289,426,364,769		-
Ⅰ.자본금	4,966,235,800		4,802,002,400	
Ⅱ.주식발행초과금	138,602,045,860		93,774,660,970	

Ⅲ.기타자본항목	3,071,555,840		311,490,537	
Ⅳ.이익잉여금	142,786,527,269		93,867,662,322	
비지배지분		99,850,901		-
자 본 총 계		289,526,215,670		192,755,816,229
부 채 와 자 본 총 계		336,153,948,600		220,912,869,319

- 포괄손익계산서

연 결 포 괄 손 익 계 산 서

제 8 기 : 2021년 1월 1일부터 2021년 12월 31일까지

제 7 기 : 2020년 1월 1일부터 2020년 12월 31일까지

덕산네오룩스 주식회사

(단위 : 원)

과 목	제 8 기	제 7 기
매출액	191,358,905,462	144,162,647,179
매출원가	123,941,787,496	90,515,696,130
매출총이익	67,417,117,966	53,646,951,049
판매비와관리비	17,028,351,673	13,534,469,116
영업이익	50,388,766,293	40,112,481,933
기타수익	2,268,244,807	1,044,148,132
기타비용	744,313,044	2,141,541,963
금융수익	4,657,614,341	2,030,255,402
금융비용	1,044,413,387	3,271,487,142
관계기업투자손익	301,229,558	(12,526,895)
법인세비용차감전순이익	55,827,128,568	37,761,329,467
법인세비용	7,431,439,763	4,417,794,618
당기순이익	48,395,688,805	33,343,534,849
당기순이익(손실)의 귀속		
지배기업 소유주지분	48,395,837,904	33,343,534,849
비지배지분	(149,099)	-
기타포괄손익		
당기손익으로 재분류되지 않는 항목:	523,027,043	(530,470,330)
순확정급여부채의 재측정요소	523,027,043	(530,470,330)
총포괄이익	48,918,715,848	32,813,064,519
총 포괄손익의 귀속		
지배기업 소유주지분귀속	48,918,864,947	32,813,064,519
비지배지분귀속	(149,099)	-

주당순이익		
기본주당순이익	2,011	1,389
희석주당순이익	2,010	1,388

- 자본변동표

연결자본변동표

제 8 기 : 2021년 1월 1일부터 2021년 12월 31일까지

제 7 기 : 2020년 1월 1일부터 2020년 12월 31일까지

덕산네오룩스 주식회사

(단위 : 원)

과 목	자 본 금	주식발행초과금	기타자본항목	이익잉여금	비지배지분	총 계
2020. 1. 1(전기초)	4,802,002,400	93,774,660,970	311,490,537	61,054,597,803	-	159,942,751,710
총포괄손익:						
당기순이익	-	-	-	33,343,534,849	-	33,343,534,849
확정급여부채의 재측정요소	-	-	-	(530,470,330)	-	(530,470,330)
2020. 12. 31(전기말)	4,802,002,400	93,774,660,970	311,490,537	93,867,662,322	-	192,755,816,229
2021. 1. 1(당기초)	4,802,002,400	93,774,660,970	311,490,537	93,867,662,322	-	192,755,816,229
총포괄손익:						
당기순이익	-	-	-	48,395,837,904		48,395,837,904
확정급여부채의 재측정요소	-	-	-	523,027,043		523,027,043
소유주와의 거래:						
지분의 발행	164,233,400	44,827,384,890	-	-		44,991,618,290
전환사채 발행	-	-	2,760,065,303	-		2,760,065,303
사업결합					99,850,901	99,850,901
2021. 12. 31(당기말)	4,966,235,800	138,602,045,860	3,071,555,840	142,786,527,269	99,850,901	289,526,215,670

- 현금흐름표

연결 현금흐름표

제 8 기 : 2021년 1월 1일부터 2021년 12월 31일까지

제 7 기 : 2020년 1월 1일부터 2020년 12월 31일까지

덕산네오룩스 주식회사

(단위 : 원)

과 목	제 8 기		제 7 기	
I. 영업활동으로 인한 현금흐름		42,375,505,416		42,493,743,847
1. 영업으로부터 창출된 현금흐름	45,444,378,327		43,817,167,611	
2. 이자수취	209,349,007		506,599,038	
3. 이자지급	(7,067,338)		(14,700,322)	
4. 법인세납부	(3,271,154,580)		(1,815,322,480)	
II. 투자활동으로 인한 현금흐름		(21,201,707,530)		(27,668,012,627)
1. 투자활동으로 인한 현금유입액	3,542,255,944		7,010,600,000	
가. 기타유동수취채권의 감소	44,600,000		-	
나. 기타비유동수취채권의 감소	2,763,599,610		10,600,000	
다. 유형자산의 처분	2,058,000		-	
라. 단기금융상품의 처분	-		7,000,000,000	

마. 관계기업투자의 처분	539,850,901		-	
바. 배당금의 수취	192,147,433		-	
2. 투자활동으로 인한 현금유출액	24,743,963,474		34,678,612,627	
가. 기타유동수취채권의 증가	900,000,000		-	
나. 기타비유동수취채권의 증가	6,209,807,924		243,284,120	
다. 기타유동자산의 증가	755,920,888		1,542,875,954	
라. 유형자산의 취득	9,437,640,602		23,112,452,553	
마. 무형자산의 취득	-		2,280,000,000	
바. 기타비유동금융자산의 증가	5,940,594,060		-	
사. 단기금융상품의 취득	-		7,000,000,000	
아. 지분법적용투자주식의 취득	1,500,000,000		500,000,000	
III. 재무활동으로 인한 현금흐름		60,647,660,594		(187,834,202)
1. 재무활동으로 인한 현금유입액	61,830,216,138		-	
가. 단기차입금의 증가	1,000,000,000		-	
나. 유상증자	44,991,618,290			
다. 전환사채발행	15,838,597,848			
2. 재무활동으로 인한 현금유출액	1,182,555,544		187,834,202	
가. 단기차입금의 상환	1,000,000,000		-	
나. 리스부채의 지급	182,555,544		187,834,202	
IV. 현금및현금성자산에 대한 환율변동효과		1,211,503,783		(2,951,539,775)
V. 현금및현금성자산의 순증가 (I + II + III + IV)		83,032,962,263		11,686,357,243
VI. 기초 현금및현금성자산		50,590,834,314		38,904,477,071
VII. 기말 현금및현금성자산		133,623,796,577		50,590,834,314

[별도기준]

- 재무상태표

재 무 상 태 표

제 8 기 : 2021년 12월 31일 현재

제 7 기 : 2020년 12월 31일 현재

덕산네오룩스 주식회사

(단위 : 원)

과 목	제 8 기말		제 7 기말	
자 산				
I. 유동자산		185,595,952,446		90,912,923,450
현금및현금성자산	129,629,016,712		50,590,834,314	
매출채권	12,749,112,819		11,594,189,168	
기타유동수취채권	2,063,200,227		718,625,191	
기타유동금융자산	5,163,985		1,456,902	

기타유동자산	2,536,574,529		1,580,028,981	
재고자산	38,612,884,174		26,427,788,894	
II.비유동자산		150,457,045,253		129,999,945,869
기타비유동수취채권	17,637,761,831		12,469,709,110	
기타비유동금융자산	11,641,972,280		5,612,524,753	
기타비유동자산	2,419,573,959		2,268,533,044	
관계기업투자	5,550,740,367		487,473,105	
유형자산	76,489,132,030		72,429,558,256	
무형자산	36,358,436,562		36,574,364,550	
사용권자산	359,428,224		157,783,051	
자 산 총 계		336,052,997,699		220,912,869,319
부 채				
I.유동부채		21,293,562,984		19,881,932,676
매입채무	5,396,901,410		7,739,845,680	
단기차입금	1,000,000,000		1,000,000,000	
기타유동금융부채	5,174,477,357		4,531,846,600	
기타유동부채	3,892,939,403		3,322,176,518	
당기법인세부채	5,829,244,814		3,288,063,878	
II.비유동부채		25,333,069,946		8,275,120,414
전환사채	17,294,943,716		-	
기타비유동금융부채	2,461,884,660		2,316,526,712	
기타비유동부채	922,507,462		971,023,579	
순확정급여부채	413,963,018		789,776,178	
이연법인세부채	4,239,771,090		4,197,793,945	
부 채 총 계		44,985,489,676		28,157,053,090
자 본				
I.자본금	4,966,235,800		4,802,002,400	
II.주식발행초과금	138,602,045,860		93,774,660,970	
III.기타자본항목	3,071,555,840		311,490,537	
IV.이익잉여금	142,786,527,269		93,867,662,322	
자 본 총 계		289,426,364,769		192,755,816,229
부 채 와 자 본 총 계		336,052,997,699		220,912,869,319

- 포괄손익계산서

포괄손익계산서

제 8 기 : 2021년 1월 1일부터 2021년 12월 31일까지

제 7 기 : 2020년 1월 1일부터 2020년 12월 31일까지

덕산네오룩스 주식회사

(단위 : 원)

과 목	제 8 기	제 7 기
매출액	191,358,001,344	144,162,647,179
매출원가	123,941,787,496	90,515,696,130
매출총이익	67,416,213,848	53,646,951,049
판매비와관리비	17,021,483,593	13,534,469,116
영업이익	50,394,730,255	40,112,481,933
기타수익	2,268,244,807	1,044,148,132
기타비용	744,313,044	2,141,541,963
금융수익	4,657,614,341	2,030,255,402
금융비용	1,044,413,387	3,271,487,142
관계기업투자손익	295,414,695	(12,526,895)
법인세비용차감전순이익	55,827,277,667	37,761,329,467
법인세비용	7,431,439,763	4,417,794,618
당기순이익	48,395,837,904	33,343,534,849
기타포괄손익		
당기손익으로 재분류되지 않는 항목:	523,027,043	(530,470,330)
순확정급여부채의 재측정요소	523,027,043	(530,470,330)
총포괄이익	48,918,864,947	32,813,064,519
주당순이익		
기본주당순이익	2,011	1,389
희석주당순이익	2,010	1,388

- 자본변동표

자본변동표

제 8 기 : 2021년 1월 1일부터 2021년 12월 31일까지

제 7 기 : 2020년 1월 1일부터 2020년 12월 31일까지

덕산네오룩스 주식회사

(단위 : 원)

과 목	자 본 금	주식발행초과금	기타자본항목	이익잉여금	총 계
2020. 1. 1(전기초)	4,802,002,400	93,774,660,970	311,490,537	61,054,597,803	159,942,751,710
총포괄손익:					
당기순이익	-	-	-	33,343,534,849	33,343,534,849
확정급여부채의 재측정요소	-	-	-	(530,470,330)	(530,470,330)
2020. 12. 31(전기말)	4,802,002,400	93,774,660,970	311,490,537	93,867,662,322	192,755,816,229

2021. 1. 1(당기초)	4,802,002,400	93,774,660,970	311,490,537	93,867,662,322	192,755,816,229
총포괄손익:					
당기순이익	-	-	-	48,395,837,904	48,395,837,904
확정급여부채의 재측정요소	-	-	-	523,027,043	523,027,043
소유주와의 거래:					
지분의 발행	164,233,400	44,827,384,890	-	-	44,991,618,290
전환사채 발행	-	-	2,760,065,303	-	2,760,065,303
2021. 12. 31(당기말)	4,966,235,800	138,602,045,860	3,071,555,840	142,786,527,269	289,426,364,769

- 현금흐름표

현금흐름표

제 8 기 : 2021년 1월 1일부터 2021년 12월 31일까지

제 7 기 : 2020년 1월 1일부터 2020년 12월 31일까지

덕산네오룩스 주식회사

(단위 : 원)

과 목	제 8 기		제 7 기	
I. 영업활동으로 인한 현금흐름		42,380,576,452		42,493,743,847
1. 영업으로부터 창출된 현금흐름	45,449,449,363		43,817,167,611	
2. 이자수취	209,349,007		506,599,038	
3. 이자지급	(7,067,338)		(14,700,322)	
4. 법인세납부	(3,271,154,580)		(1,815,322,480)	
II. 투자활동으로 인한 현금흐름		(25,201,558,431)		(27,668,012,627)
1. 투자활동으로 인한 현금유입액	3,442,405,043		7,010,600,000	
가. 기타유동수취채권의 감소	44,600,000		-	
나. 기타비유동수취채권의 감소	2,763,599,610		10,600,000	
다. 유형자산의 처분	2,058,000		-	
라. 단기금융상품의 처분	-		7,000,000,000	
마. 관계기업투자의 처분	440,000,000		-	
바. 배당금의 수취	192,147,433		-	
2. 투자활동으로 인한 현금유출액	28,643,963,474		34,678,612,627	
가. 기타유동수취채권의 증가	900,000,000			
나. 기타비유동수취채권의 증가	6,209,807,924		243,284,120	
다. 기타유동자산의 증가	755,920,888		1,542,875,954	
라. 유형자산의 취득	9,437,640,602		23,112,452,553	
마. 무형자산의 취득	-		2,280,000,000	
바. 기타비유동금융자산의 증가	5,940,594,060		-	
사. 단기금융상품의 취득	-		7,000,000,000	
아. 지분법적용투자주식의 취득	5,400,000,000		500,000,000	
III. 재무활동으로 인한 현금흐름		60,647,660,594		(187,834,202)
1. 재무활동으로 인한 현금유입액	61,830,216,138		-	
가. 단기차입금의 증가	1,000,000,000		-	
나. 유상증자	44,991,618,290			
다. 전환사채발행	15,838,597,848			

2. 재무활동으로 인한 현금유출액	1,182,555,544		187,834,202	
가. 단기차입금의 상환	1,000,000,000		-	
나. 리스부채의 지급	182,555,544		187,834,202	
IV. 현금및현금성자산에 대한 환율변동효과		1,211,503,783		(2,951,539,775)
V. 현금및현금성자산의 순증가 (I + II + III + IV)		79,038,182,398		11,686,357,243
VI. 기초 현금및현금성자산		50,590,834,314		38,904,477,071
VII. 기말 현금및현금성자산		129,629,016,712		50,590,834,314

- 이익잉여금처분계산서(안)

제 8 기 : 2021년 1월 1일부터 2021년 12월 31일까지

제 7 기 : 2020년 1월 1일부터 2020년 12월 31일까지

(단위 : 원)

과 목	제 8 기	제 7 기
미처분이익잉여금	142,786,527,269	93,867,662,322
전기이월미처분이익잉여금	93,867,662,322	61,054,597,803
순확정급여부채의 재측정요소	523,027,043	(530,470,330)
당기순이익	48,395,837,904	33,343,534,849
이익잉여금처분액	-	-
차기이월미처분이익잉여금	142,786,527,269	93,867,662,322

- 최근 2사업연도의 배당에 관한 사항
: 해당사항 없음.

□ 정관의 변경

가. 집중투표 배제를 위한 정관의 변경 또는 그 배제된 정관의 변경

변경전 내용	변경후 내용	변경의 목적
해당 사항 없음	해당 사항 없음	해당 사항 없음

나. 그 외의 정관변경에 관한 건

변경전 내용	변경후 내용	변경의 목적

<p>제8조의 2(주식 등의 전자 등록) 회사는 「주식·사채 등의 전자등록에 관한 법률」 제2조 제1호에 따른 주식 등을 발행하는 경우에는 전자등록기관의 전자등록계좌부에 주식 등을 전자 등록하여야 한다.</p>	<p>제8조의 2(주식 등의 전자 등록) 회사는 「주식·사채 등의 전자등록에 관한 법률」 제2조 제1호에 따른 주식 등을 발행하는 경우에는 전자등록기관의 전자등록계좌부에 주식 등을 전자등록하여야 한다. 다만, 회사가 법령에 따른 등록의무를 부담하지 않는 주식 등의 경우에는 그러하지 아니할 수 있다.</p>	<p>비상장사채 등 의무 등록 대상이 아닌 주식등에 대해서는 전자등록을 하지 않을 수 있도록 단서 조항 신설</p>
<p>제12조(주식매수선택권) ③ 제1항의 규정에 의한 주식매수선택권 부여 대상자는 회사의 설립·경영해외영업 또는 기술 혁신 등에 기여하거나 기여할 수 있는 회사의 이사·감사 또는 피용자 및 상법시행령 제9조 제1항이 정하는 관계회사의 이사·감사 또는 피용자로 한다. 만, 회사의 이사에 대하여는 이사회 의 결로 주식매수선택권을 부여할 수 없다</p>	<p>제12조(주식매수선택권) ③ 제1항의 규정에 의한 주식매수선택권 부여 대상자는 회사의 설립·경영해외영업 또는 기술 혁신 등에 기여하거나 기여할 수 있는 회사의 이사·감사 또는 피용자 및 상법시행령 제30조 제1항이 정하는 관계회사의 이사·감사 또는 피용자로 한다. 만, 회사의 이사에 대하여는 이사회 의 결로 주식매수선택권을 부여할 수 없다. .</p>	<p>상법 시행령 조항 수정</p>
<p>제48조(감사의 선임) ① 감사는 주총회에서 선임한다. ② 감사의 선임을 위한 의안은 이사의 선임을 위한 의안과는 별도로 상정하여 의결하여야 한다. ③ 감사의 선임은 출석한 주의 결권의 과반수로 하되 발행주식총수의 4분의 1 이상의 수로 하여야 한다. 그러나 의결권 있는 발행주식총수의 10분의 3을 초과하는 수의 주식을 가진 주는 그 초과하는 주식에 관하여 감사의 선임에는 의결권을 행사하지 못한다. 만, 소수주식수의 산정에 있어 최대주와 그 특수관계인, 최대주 또는 그 특수관계인의 계산으로 주식을 보유하는 자, 최대주 또는 그 특수관계인에게 의결권을 위임한 자가 소유하는 의결권 있는 주식의 수는 합산한다.</p>	<p>제48조(감사의 선임·해임) ① 감사는 주총회에서 선임·해임한다. ② 감사의 선임 또는 해임을 위한 의안은 이사의 선임 또는 해임을 위한 의안과는 별도로 상정하여 의결하여야 한다. ③ 감사의 선임은 출석한 주의 결권의 과반수로 하되 발행주식총수의 4분의 1 이상의 수로 하여야 한다. 만, 상법 제368조의4제1항에 따라 전자적 방법으로 의결권을 행사할 수 있도록 한 경우에는 출석한 주의 결권의 과반수로써 감사의 선임을 결의 할 수 있다. ④ 감사의 해임은 출석한 주의 결권의 3분의 2 이상의 수로 하되, 발행주식총수의 3분의 1 이상의 수로 하여야 한다. ⑤ 제3항·제4항의 감사의 선임 또는 해임에는 의결권 있는 발행주식총수의 10분의 3을 초과하는 수의 주식을 가진 주(최대주인 경우에는 그의 특수관계인, 최대주 또는 그 특수관계인의 계산으로 주식을 보유하는 자, 최대주 또는 그 특수관계인에게 의결권을 위임한 자가 소유하는 의결권 있는 주식의 수를 합산한다)는 그 초과하는 주식에 관하여 의결권을 행사하지 못한다.</p>	<p>감사선임에 관한 조문 정비</p>

제54조(재무제표 등의 작성 등) ② 대표이사는 정기주총회 일의 6주간 전에 제1항의 서류를 감사에게 제출하여야 한다. ③ 감사는 정기주총회 일의 1주전까지 감사보고서를 대표이사에게 제출하여야 한다.	제54조(재무제표 등의 작성 등) ② 대표이사는 정기주총회 일 또는 사업보고서 제출기한의 6주간 전에 제1항의 서류를 감사에게 제출하여야 한다. ③ 감사는 정기주총회일 또는 사업보고서 제출기한의 1주 전까지 감사보고서를 대표 제출하여야 한다.	주식회사 등의 외부 감사에 관한 법률의 규정에 따른 조문 정비
------------------------------------------------------------------------------------------------------------------------------	--------------------------------------------------------------------------------------------------------------------------------------------------------------------	------------------------------------

※ 기타 참고사항
- 해당사항 없음.

□ 주식매수선택권의 부여

가. 주식매수선택권을 부여하여야 할 필요성의 요지

- 임직원의 책임경영과 동기부여 강화를 통한 기업가치 제고를 위하여 주식매수선택권을 부여함.

2021년 6월 1일 총 69명 대상으로 보통주 총 111,500주의 주식매수선택권을 부여하였으며, 이후 일부 직원 퇴사 등에 따른 주식매수선택권 취소로 잔여 주식매수선택권 수는 67명을 대상으로 한 보통주 총 110,500주입니다.

해당 안건은 이사회에서 기부여된 주식매수선택권을 제 8기 정기 주주총회에서 승인하기 위한 것으로, 자세한 내용은 당사가 이사회결의일 기준에 공시한 '주식매수선택권 부여에 관한 신고'를 참고 바랍니다.

※ 기타 참고사항
- 해당사항 없음.

□ 이사의 선임

가. 후보자의 성명 · 생년월일 · 추천인 · 최대주주와의 관계 · 사외이사후보자 등 여부

후보자 성명	생년월일	사외이사 후보자여부	감사위원회의 위원인 이사 분리선출 여부	최대주주와의 관계	추천인
이범성	1972.11.21.	미해당	미해당	계열사 임원	이사회
총 (1) 명					

나. 후보자의 주된직업 · 세부경력 · 당해법인과의 최근3년간 거래내역

후보자성명	주된직업	세부경력		당해법인과의

		기간	내용	최근3년간 거래내역
이범성	덕산네오룩스(주) 사업부장	1991.03~1998.02	학사, 한양대학교	해당사항 없음
		1998.03~2000.02	석사, 한국과학기술원	
		2000.03~2003.02	박사, 한국과학기술원	
		2003.01~2010.07	SKC(주) OLED/LCD 재료개발	
		2010.08~2021.12	덕산네오룩스 연구소장	
		2022.01~현재	덕산네오룩스 사업부장	
-	-	-	-	-
-	-	-	-	-

다. 후보자의 직무수행계획(사외이사 선임의 경우에 한함)

-

라. 후보자에 대한 이사회 추천 사유

이범성 이사 후보자는 오랜 기간동안 덕산네오룩스(주)의 중역으로 재직하면서 다양한 경험과 고도의 전문성을 축적해 왔습니다. 그리고 연구소장, 사업부장으로 역임하면서 전문적인 경영지식을 가지고 있으며 이를 기반으로 이사회 강화와 전문성 제고에 기여할 것으로 기대하고 있습니다.

확인서

확 인 서

후보자 본인은 본 서류에 기재한 증권의 발행 및 공시 등에 관한 규정 제 3-15 조 제 3 항 제 3 호 가목부터 마목까지의 사항이 사실과 일치함을 확인합니다.

2022. 3. 2.

보고자 이 범 성 (서명 또는 날인)



※ 기타 참고사항 :
- 해당사항 없음.

□ 이사의 보수한도 승인

가. 이사의 수 · 보수총액 내지 최고 한도액

(당 기)

이사의 수 (사외이사수)	3명(1명)
보수총액 또는 최고한도액	50억원

(전 기)

이사의 수 (사외이사수)	3명(1명)
실제 지급된 보수총액	11.8억원
최고한도액	50억원

※ 기타 참고사항
- 해당사항 없음.

□ 감사의 보수한도 승인

가. 감사의 수 · 보수총액 내지 최고 한도액

(당 기)

감사의 수	1명
보수총액 또는 최고한도액	1억원

(전 기)

감사의 수	1
실제 지급된 보수총액	0.1억원
최고한도액	1억원

※ 기타 참고사항
- 해당사항 없음.

