

목 차

주주총회소집공고.....	1
주주총회 소집공고.....	2
I. 사외이사 등의 활동내역과 보수에 관한 사항	4
1. 사외이사 등의 활동내역	4
가. 이사회 출석률 및 이사회 의안에 대한 찬반여부	4
나. 이사회내 위원회에서 사외이사 등의 활동내역	4
2. 사외이사 등의 보수현황	4
II. 최대주주등과의 거래내역에 관한 사항	5
1. 단일 거래규모가 일정규모이상인 거래.....	5
2. 해당 사업연도중에 특정인과 해당 거래를 포함한 거래총액이 일정규모이상인 거래	5
III. 경영참고사항	6
1. 사업의 개요.....	6
가. 업계의 현황	6
나. 회사의 현황	9
2. 주주총회 목적사항별 기재사항	12
<input type="checkbox"/> 재무제표의 승인.....	12
<input type="checkbox"/> 이사의 선임.....	118
<input type="checkbox"/> 감사의 선임.....	121
<input type="checkbox"/> 이사의 보수한도 승인.....	123
<input type="checkbox"/> 감사의 보수한도 승인.....	123
IV. 사업보고서 및 감사보고서 첨부	125
가. 제출 개요.....	125
나. 사업보고서 및 감사보고서 첨부	125
※ 참고사항	126

주주총회소집공고

2023 년 3 월 13 일

회 사 명 : 덕산네오룩스 주식회사
대 표 이 사 : 이 수 훈
본 점 소 재 지 : 충청남도 천안시 서북구 입장면 쑥골길 21-32
(전 화) 041-590-5400
(홈페이지)<http://www.dsnl.co.kr>

작 성 책 임 자 : (직 책) 전 무 (성 명) 황 석 주
(전 화) 041-590-5400

주주총회 소집공고

(제9기 정기)

주주님의 건승과 닥내의 평안을 기원합니다.

상법 제363조와 당사 정관 제23조에 의거 제9기 정기주주총회를 아래와 같이 소집하오니 참석하여 주시기 바랍니다. (※소액주주에 대한 소집통지는 상법 제 542조의4 및 정관 25조에 의거하여 발행주식총수의 1%이하소유주주에 대하여는 이 공고로 소집통지에 갈음하오니 양지하여 주시기 바랍니다.)

- 아 래 -

1. 일 시 : 2023년 3월 30일 (목) 오전 09시 00분

2. 장 소 : 충청남도 천안시 서북구 입장면 쑥골길 21-32 덕산네오룩스(주)
본사 대회의실

3. 회의목적사항

가. 보고 사항 : 감사보고, 영업보고, 내부회계관리제도 운영실태 보고

나. 부의 안건

제1호 의안 : 제9기(2022.1.1~2022.12.31) 재무제표 및 연결재무제표 승인의 건

제2호 의안 : 사내이사 선임의 건(후보 : 이수훈)

제3호 의안 : 감사 선임의 건(후보 : 강석필)

제4호 의안 : 이사 보수한도액 승인의 건

제5호 의안 : 감사 보수한도액 승인의 건

4. 경영참고사항 등의 비치

법 제542조의4에 의거하여 경영참고사항을 우리회사의 본점, 금융위원회, 한국거래소 및 한국예탁결제원 증권대행팀에 비치하오니 참고하시기 바랍니다.

5. 실질주주의 의결권 행사에 관한 사항

금번 당사의 주주총회에서는 한국예탁결제원이 주주님들의 의결권을 대리 행사할 수 없습니다. 따라서 주주님께서 한국예탁결제원에 의결권 행사에 관한 의사표시를 하실 필요가 없으며, 주주총회에 참석하시어 의결권을 직접 행사하시거나 또는 위임장에 의거 의결권을 간접 행사 하실 수 있습니다.

6. 전자증권제도 시행에 따른 실물증권 보유자의 권리 보호에 관한 사항

2019년 9월 16일부터 전자증권제도가 시행되어 실물증권은 효력이 상실되었으며, 한국예탁결제원의 특별(명부)계좌주주로 전자등록되어 권리행사 등이 제한됩니다. 따라서 보유 중인 실물증권을 한국예탁결제원 증권대행부에 방문하여 전자등록으로 전환하시기 바랍니다.

7. 전자투표 및 전자위임장 권유에 관한 사항

우리회사는 「상법」 제368조의4에 따른 전자투표제도와 「자본시장과 금융투자업에 관한 법률 시행령」 제160조제5호에 따른 전자위임장권유제도를 이번 주주총회에서 활용하기로 결의하였고, 이 두 제도의 관리업무를 한국예탁결제원에 위탁하였습니다. 주주님들께서는 아래에서 정한 방법에 따라 주주총회에 참석하지 않고 전자투표방식으로 의결권을 행사하시거나, 전자위임장을 수여하실 수 있습니다.

가. 전자투표·전자위임장권유관리시스템

- 인터넷 주소 : 「<http://evote.ksd.or.kr>」
- 모바일 주소 : 「<http://evote.ksd.or.kr/m>」

나. 전자투표 행사·전자위임장 수여기간

- 2023년03월20일 9시~2023년03월29일 17시(기간 중 24시간 이용 가능)

다. 인증서를 이용하여 전자투표 및 전자위임장권유관리시스템에서 주주 본인 확인 후 의결권행사

-주주확인용 인증서의 종류 : 공동인증서 및 민간인증서(K-VOTE에서 사용가능한 인증서 한정)

라. 수정동의안 처리 :주주총회에서 상정된 의안에 관하여 수정동의가 제출되는 경우 전자투표는 기권으로 처리

8. 주주총회 참석시 준비물

- 직접행사 : 신분증 (주민등록증, 운전면허증 또는 여권)
- 대리행사 : 위임장(주주와 대리인의 인적사항 기재,인감날인,인감증명서), 대리인의 신분증

(※ 단, 1% 이하 소액주주의 경우 주총참석장이 서면으로 발송되지 않으므로 주총 참석장은 지참하지 아니하셔도 되며, 신분증 또는 위임장에 기재된 인적사항과 당사에 비치한 주주명부에 의하여 권리주주임을 확인하겠습니다.)

9. 참고사항

코로나19 확산에 따라 주주총회 장소 및 일정에 변경이 있는 경우, 회사 홈페이지, 금융감독원 전자공시시스템 등을 통해 지체 없이 안내하도록 하겠습니다.

2023년 3월 13일
덕산네오룩스 주식회사
대표이사 이 수 훈(직인생략)

I. 사외이사 등의 활동내역과 보수에 관한 사항

1. 사외이사 등의 활동내역

가. 이사회 출석률 및 이사회 의안에 대한 찬반여부

회차	개최일자	의안내용	사외이사 등의 성명			
			대표이사 이준호	대표이사 이수훈	사내이사 이범성	사외이사 김병수
			참석(100%)	참석(100%)	참석(88%)	참석(100%)
2201	2022.01.24	2021년 내부회계관리제도 운영실태 및 평가 보고의 건	참석	참석	-	참석
2202	2022.02.22	제8기 정기주주총회 개최 및 부의안건 의결의 건 제8기(2021년) 재무제표 및 연결재무제표, 영업보고서 승인의 건	참석	참석	-	참석
2203	2022.03.02	자기주식 취득 신탁계약 체결의 건	참석	참석	-	참석
2204	2022.03.28	기업일반대출 차입의 건(재연장)	참석	참석	-	참석
2205	2022.03.31	대표이사 변경의 건	-	참석	참석	참석
2206	2022.05.13	투자 세부사항 변경의 건 금융상품 투자의 건	-	참석	참석	참석
2207	2022.05.30	내부회계 관리 규정 개정의 건	-	참석	참석	참석
2208	2022.06.29	자금대여의 건	-	참석	참석	참석
2209	2022.08.31	자기주식 취득 신탁계약 연장의 건	-	참석	참석	참석
2210	2022.10.19	금융상품 투자의 건	-	참석	-	참석
2211	2022.11.10	금융상품 투자의 건	-	참석	참석	참석
2212	2022.11.16	중국 성도DS 지분 양수의 건 중국 성도DS 대여금 출자전환의 건 이사회 및 감사 규정 제정의 건	-	참석	참석	참석
2213	2022.12.29	배당정책 수립의 건	-	참석	참석	참석

나. 이사회내 위원회에서의 사외이사 등의 활동내역

위원회명	구성원	활동내역		
		개최일자	의안내용	가결여부
-	-	-	-	-

2. 사외이사 등의 보수현황

(단위 : 백만원)

구분	인원수	주총승인금액	지급총액	1인당 평균 지급액	비고
사외이사	1	5,000	36	36	-

※ 상기 주총승인금액은 제8기 정기주주총회에서 승인된 제9기(2022년) 이사보수한도 총액 기준입니다

II. 최대주주등과의 거래내역에 관한 사항

1. 단일 거래규모가 일정규모이상인 거래

(단위 : 억원)

거래종류	거래상대방 (회사와의 관계)	거래기간	거래금액	비율(%)
-	-	-	-	-

2. 해당 사업연도중에 특정인과 해당 거래를 포함한 거래총액이 일정 규모이상인 거래

(단위 : 억원)

거래상대방 (회사와의 관계)	거래종류	거래기간	거래금액	비율(%)
-	-	-	-	-

III. 경영참고사항

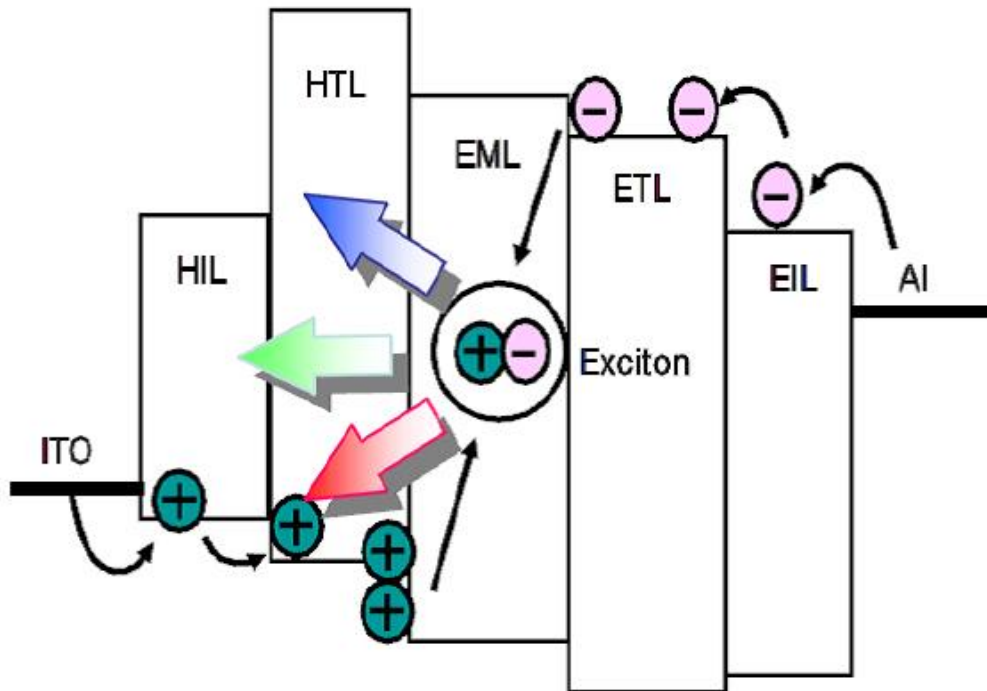
1. 사업의 개요

가. 업계의 현황

당사는 덕산하이메탈(주) 반도체 패키징 재료인 Solder Ball 등을 제조/판매하는 금속소재사업부와 AMOLED 유기물 재료 및 반도체 공정용 화학제품을 제조/판매하는 화학소재 사업부으로 영위하고 있었으나, 2014년 12월 30일을 분할기일로 하여 화학소재사업부를 덕산네오룩스(주)로 분할 재상장 하였습니다.

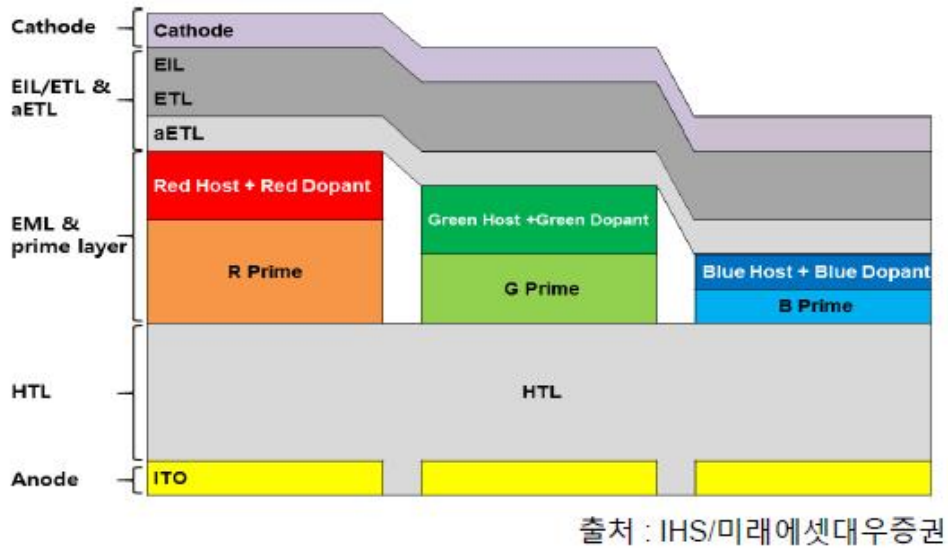
구분	회사명	사업부문	역할
분할 존속회사	덕산하이메탈 주식회사	금속소재 사업부문	사업회사
분할 신설회사	덕산네오룩스 주식회사	화학소재 사업부문	사업회사

당사는 OLED의 핵심 구성요소인 유기재료를 생산하는 회사입니다. OLED(Organic Light Emitting Diode, 유기발광다이오드)는 유기 화합물에 전류가 흐르면 빛을 내는 자체발광현상을 이용하는 차세대 디스플레이 소재입니다. 예전에는 일본식 표기인 '유기EL(Organic Electro Luminescence)'로 불렸으나, 2003년 말 국제표준회의에서 'OLED'가 국제표준 용어로 확정 되었습니다.



OLED의 유기재료는 전기에너지를 빛에너지로 방출하여 OLED 디스플레이를 자발광 디스플레이로 구현하는 발광과 발색이라는 핵심적인 역할을 하고 있으며, 이러한 백라이트(BLU)가

필요 없는 단순한 자체 발광발색 구조의 특성으로 기존의 LCD 등에서는 구현하기 힘든 형태에 구매받지 않는 디스플레이를 구현 할 수 있습니다.

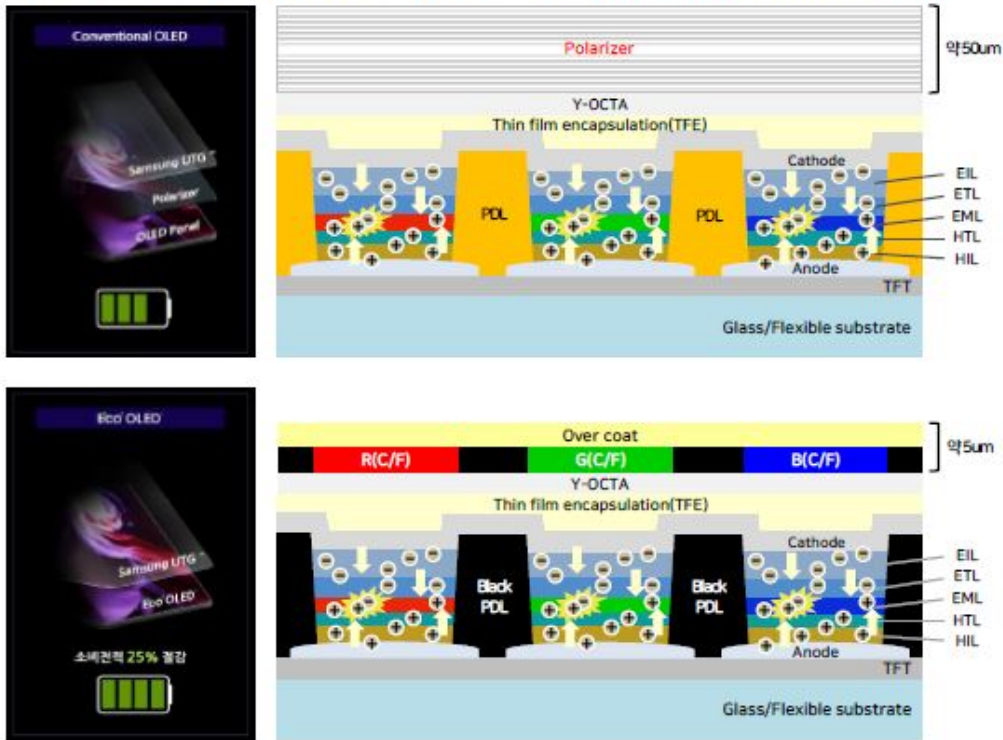


이러한 OLED의 발광 구조는 전자를 제공하는 Cathode(음극)에서 전자를 유기물질에 도달할 수 있도록 운반하는 전자수송층인 ETL(Electron Transport Layer)과 Anode(양극)에서 정공(Hole)을 운반하는 정공수송층인 HTL(Hole Transport Layer)이 EML(Emitting Layer)에서 전자(Electron)와 정공(Hole)이 만나 발광을 하는 구조이며, 발광과 발색 역할을 하는 EML(Emitting Layer)이 있습니다. 발광층 EML에는 Red, Green, Blue가 있으며, EML에서는 각 Red, Green, Blue의 Host와 촉매제 역할을 하는 Dopant가 사용되고 있습니다. 또한 각 Red, Green, Blue(발광층)를 보조해주는 Prime Layer로 보조층 소재인 R Prime, G Prime, B Prime이 있습니다.

현재 당사에서 주력으로는 HTL과 Red Host, R Prime, G Prime을 양산 납품 중이며, 기타 B Prime 등도 양산 판매를 하고 있으며 지속적인 R&D를 통하여 여타 유기재료개발에도 주력하고 있습니다.

2021년 3분기부터 비발광 범용소재인 Black PDL(Pixel Define Layer)를 자체 개발하여 첫 공급을 개시 하였습니다. 일본에서 주로 공급하던 기존 PDL에서 여러가지 특성의 업그레이드에 성공하여, 향후 OLED 제품의 적용 확대를 기대하고 있습니다.

그림 7. 외부 시인성 개선을 위해 반사방지 편광필름이 적용된 기존 중소형 OLED 구조와 Black PDL이 적용된 Eco²(COE) OLED 구조

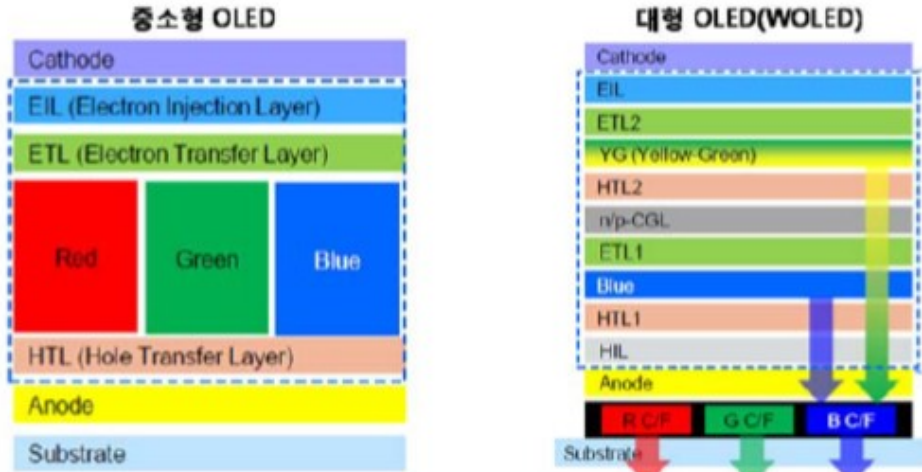


자료: 삼성디스플레이, 허이투자증권

당사가 개발한 Black PDL은 편광필름이 필요없는 Pol-less 테크를 구현 가능하며, 기존 구조에서 두께가 얇아져 폴더블에 유리하게 적용 가능합니다. 또한 각 RGB사이의 빛이 교차되는 것을 차단하며, 시인성을 높여 발광효율이 20%이상 향상되며, 소비전력 또한 25% 이상 절감이 가능합니다.

현재 OLED 디스플레이의 방식에는 핸드셋에 주로 적용되고 있는 RGB방식의 타입과 주로 대형디스플레이에 적용되는 WOLED의 구조가 있습니다.

OLED 유기재료 구조



자료: IHS, KDB대우증권 리서치센터

RGB방식의 OLED는 EML에서 각 RGB가 자체발광과 발색까지 하는 구조이며, WOLED(White OLED)는 EML에서 자체발광(백색발광)을 하면서 컬러필터(CF)로 색을 재현하는 특징을 가지고 있습니다.

OLED의 장점은 응답속도가 LCD에 비해 빠르며, 소비전력도 낮으며, 시야각이 넓은 특징이 있으며, 가장 큰 특징은 자체발광의 원리로 BLU(Back Light Unit)와 같은 별도의 광원이 필요 없어 형태가 자유롭게 구현이 되는 것입니다. 이러한 OLED의 특징으로 향후 OLED의 적용 분야는 스마트폰에서부터 더욱 다양한 디바이스로 확대 될 것으로 예상되며, OLED 소재 시장 또한 증가하는 수요와 더불어 지속적으로 성장 할 수 있을 것이라 기대하고 있습니다.

나. 회사의 현황

(1) 영업개황 및 사업부문의 구분

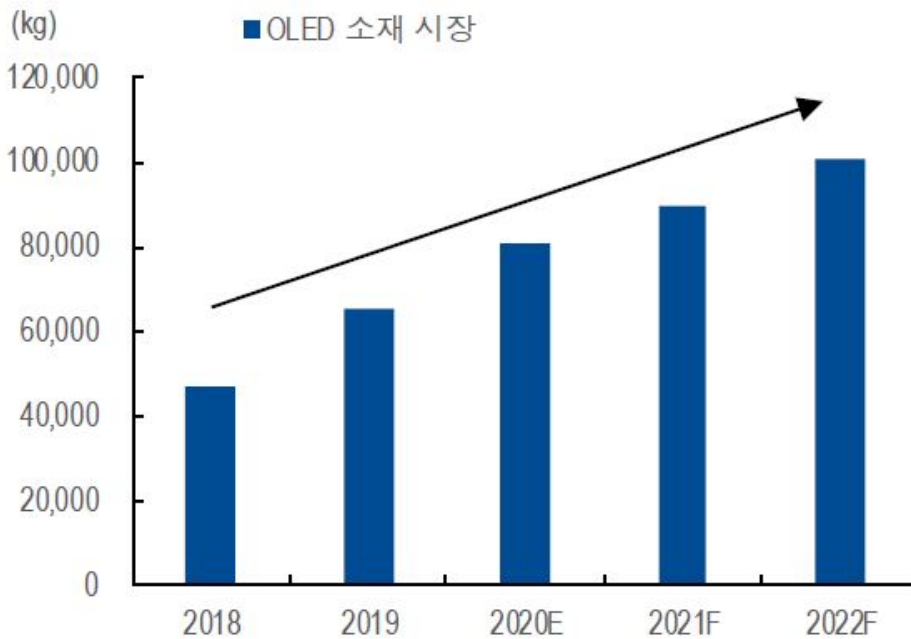
(가) 영업개황

OLED는 현재 효율, 수명 등에서 많은 진전을 보이며 평판디스플레이의 강자인 LCD디바이스와 경쟁 구도를 이루고 있습니다. 중소형 디스플레이 시장에서는 이미 OLED의 적용이 급증하고 있으며, 최근 프리미엄급 일부 핸드셋 모델에 적용되던 OLED 패널이 다양한 핸드셋 메이커의 다양한 핸드셋 모델로 확대 추세에 있습니다. 또한 기존 핸드셋(스마트폰 등)에서 노트북, 게임기, TV, 자동차 디스플레이 등으로 기존 LCD 디스플레이에서 OLED로 전환이 가속화 되는 추세에 있습니다. 또한 현재 OLED 디스플레이 개발 및 양산은 한국이 선도를 하고 있으며, 중국을 포함한 많은 글로벌 디스플레이 패널 양산 업체들 또한 OLED 기술 개발 및 생산능력 확대 중에 있으며 OLED의 유기재료 수요의 지속 증가로 인한 글로벌 OLED 산업의 성장이 예상되고 있습니다.

특히 각종 IT제품 및 디스플레이의 적용처가 확대 됨에 따라 OLED 디스플레이에 대한 수요(Demand)가 지속되고 있습니다. 이러한 OLED 시장의 성장은 한국을 중심으로 기타 유수의 해외 디스플레이 패널 제조사들의 OLED 패널 양산을 위한 양산시설의 Capa 투자 및 확대

등이 진행되고 있으며, 이는 OLED 소재의 수요에 선행하는 선행지표라고 볼 수도 있습니다. 최근 국내를 선두로 유수의 글로벌 디스플레이 업체들도 OLED 패널 양산을 위한 양산시설 Capa 투자 및 연구개발을 가속하고 있습니다. 또한 향후 기존 스마트폰 향 디스플레이에서 노트북, TV, 자동차 및 각종 가전 및 IOT향의 OLED 디스플레이 등으로 확대 되는 등의 적용 제품의 확대가 예상됩니다.

그림3. OLED 소재 시장의 높은 성장성



주: Fine Metal Mask 공정 기준

자료: OMDIA, NH투자증권 리서치본부

특히 OLED는 스스로 빛을 내기 때문에 LCD처럼 백라이트가필요없어 두께와 무게를 기존 LCD의 1/3이상 줄일 수 있고 더불어 폼팩터에서 자유로울 수 있어 Curved, Bendable, Foldable, Wearable Rollable등 다양한 기기의 Flexible 디스플레이로 앞으로 다양한 디바이스로 적용 분야 또한 확대 될 것으로 예상됩니다.

Type	Flat	Curved	Bendable	Foldable	Rollable

자료: IHS, NH투자증권 리서치본부

또한 OLED는 감성화면 구현, 고속 응답속도, 자발광, 초박형 제작 가능, 저전력 소모, 넓은 시야각, 명암비 등의 뛰어난 특징으로 인하여 미래형 디스플레이로 LCD를 대체할 기술로 인

식되고 있으며, 현재 상용화 되어 있는 LCD 기반의 각종 제품 디바이스를 OLED 기반으로 전환 확대 될 수 있을것으로 예상하고 있습니다.

(나) 공시대상 사업부문의 구분

당사의 주력사업부분은 AMOLED에 사용되는 유기재료 제조입니다. 주요제품으로는 정공수송물질(Hole transfer material), 정공주입물질(Hole injection material), 인광레드호스트물질(Phosphorescence Red Host Material)등이 있습니다.

(2) 시장점유율

그동안 AMOLED는 일부 프리미엄급 스마트폰에 한정되어 적용되어 왔으나, 최근 프리미엄급 스마트폰에 주로 적용 되던 OLED 패널은 글로벌 핸드셋 업체들의 프리미엄 뿐만 아니라 중저가 스마트폰으로의 탑재 비중이 확산 증가 적용되는 추세에 있습니다. 따라서 향후 글로벌 스마트폰 메이커들의 각종 핸드셋에 OLED 패널 탑재율의 급속한 확대가 예상되며, 글로벌 디스플레이 메이커 업체들의 OLED의 개발과 생산능력 또한 지속 확대가 될 것으로 예상됩니다.

(3) 시장의 특성

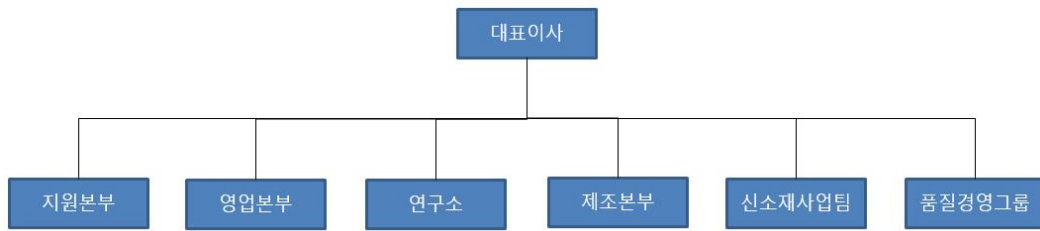
OLED 시장은 개화 이후 한국에서 OLED 기반 디스플레이 인프라 및 기술력으로 세계시장을 선도하고 있습니다. 하지만 초창기엔 OLED 소재에 대한 핵심 원천 기술 등과 특히 OLED 소재의 해외 의존도가 높고 내수기반이 취약하였으나 당사를 비롯한 국내의 업체들의 기술개발 및 양산대응 노력으로 기존 글로벌 유수의 업체들과의 경쟁을 통하여 OLED 소재의 국산화가 이루어 지고 있습니다.

특히 OLED 재료의 구조는 디스플레이 업체에서 재료구조에 대한 선행개발 후, 고객사의 상향되는 요구에 맞추어 각 레이어의 소재 또한 지속적으로 상향평준화 되어, 발전 변경되어 왔습니다. 이러한 OLED 재료구조가 변경될 때마다 소재업체들은 지속해서 연구개발을 통하여 스펙을 향상시켜 왔으며, 개발 후 재료별 업체선정에 따른 경쟁구도는 지속 되고 있습니다. 이렇게 정기적으로 지속적으로 변화하는 재료구조에 따른 소재의 핵심 기술력 및 안정된 양산능력(Capa), 소재에 대한 특허 구축, 점진적 가격하락 등으로 신규업체의 진입 장벽은 더욱 높아 지고 있습니다.

(4) 신규사업 등의 내용 및 전망

OLED 소재 업체로 당사는 시장 개화 이후, 현재까지 오랜 기간에 걸쳐 쌓아올린 고객사와의 긴밀한 관계성, 자체 합성 및 고순도의 정제능력을 보유하고 있으며, 매년 소재의 특성이 상향평준화 됨에 따라 지속적인 고객사와의 커뮤니케이션을 통하여 요구에 대한 빠른 대응력으로 시장을 선점하기 위해 노력하고 있습니다. 또한 고품질의 원재료 구매 능력과 높은 수율이 기존 경쟁사들과 경쟁할 수 있는 원천이 되고 있습니다. 또한 원천기술보유 및 연구기간의 단축을 실현하기 위하여 기존 특허의 철저한 분석, R&D의 명확한 방향설정 및 집중 등을 통하여 기존의 일본재료 메이커나 선행 재료 메이커에 개발역량을 극복해 나가고 있습니다.

(5) 조직도



2. 주주총회 목적사항별 기재사항

□ 재무제표의 승인

제1호 의안 : 제9기(2022.1.1~2022.12.31) 재무제표 및 연결재무제표 승인의 건

가. 해당 사업연도의 영업상황의 개요

- III. 경영참고사항 中 가. 업계현황, 나. 회사의현황을 참조 하시기 바랍니다.

나. 해당 사업연도의 대차대조표(재무상태표) · 손익계산서(포괄손익계산서) · 이익잉여금처분계산서(안) 또는 결손금처리계산서(안)

※ 아래의 재무제표는 감사전 연결 · 별도 재무제표입니다.
 하기 당해년도 결산실적은 향후 외부감사인의 감사의견 확정 및 정기주주총회 승인시 변경될 수 있습니다.

[연결재무제표]

연 결 재 무 상 태 표

제 9 기 : 2022년 12월 31일 현재

제 8 기 : 2021년 12월 31일 현재

덕산네오룩스 주식회사와 그 종속기업

(단위 : 원)

과 목	제 9 기 말		제 8 기 말	
자 산				
I. 유동자산		189,300,361,285		188,013,438,934
현금및현금성자산	132,735,420,842		133,623,796,577	
매출채권	13,021,754,242		12,749,112,819	
기타유동수취채권	12,233,578,516		2,063,556,400	
기타유동금융자산	-		5,163,985	
기타유동자산	2,547,120,737		958,924,979	

재고자산	28,762,486,948		38,612,884,174	
II.비유동자산		172,237,554,433		148,652,274,437
순확정급여자산	2,108,077,663		-	
기타비유동수취채권	3,944,373,123		18,195,300,212	
기타비유동금융자산	19,032,536,008		11,626,764,358	
기타비유동자산	3,005,088,665		3,922,964,201	
관계기업투자	13,256,848,683		1,656,555,230	
유형자산	92,308,338,009		76,489,132,030	
무형자산	37,913,714,177		36,402,130,182	
사용권자산	668,578,105		359,428,224	
자 산 총 계		361,537,915,718		336,665,713,371
부 채				
I.유동부채		16,164,865,423		22,650,637,362
매입채무	4,930,903,620		5,396,901,410	
단기차입금	1,000,000,000		1,000,000,000	
기타유동금융부채	4,725,452,359		5,135,846,448	
기타유동부채	2,626,115,792		3,936,103,393	
당기법인세부채	2,882,393,652		7,181,786,111	
II.비유동부채		25,041,371,666		26,908,510,821
전환사채	17,994,917,908		17,294,943,716	
기타비유동금융부채	947,131,163		2,461,884,660	
기타비유동부채	915,964,169		922,507,462	
순확정급여부채	-		403,657,698	
이연법인세부채	5,183,358,426		5,825,517,285	
부 채 총 계		41,206,237,089		49,559,148,183
자 본				
I.지배기업의 소유주 지분		320,233,325,517		287,006,714,287
자본금	4,966,235,800		4,966,235,800	
주식발행초과금	138,602,045,860		138,602,045,860	
기타자본항목	(4,154,582,013)		2,403,620,037	
이익잉여금	180,819,625,870		141,034,812,590	
II.비지배지분		98,353,112		99,850,901
자 본 총 계		320,331,678,629		287,106,565,188

부 채 와 자 본 총 계		361,537,915,718		336,665,713,371
---------------	--	-----------------	--	-----------------

연결포괄손익계산서

제 9 기 : 2022년 1월 1일부터 2022년 12월 31일까지

제 8 기 : 2021년 1월 1일부터 2021년 12월 31일까지

덕산네오룩스 주식회사와 그 종속기업

(단위 : 원)

과 목	제 9 기	제 8 기
매출액	176,677,173,188	191,358,001,344
매출원가	116,927,051,261	123,502,879,861
매출총이익	59,750,121,927	67,855,121,483
판매비와관리비	14,883,590,251	16,879,560,216
영업이익	44,866,531,676	50,975,561,267
기타수익	2,741,861,765	2,262,688,088
기타비용	2,428,879,346	744,313,044
금융수익	4,722,345,194	4,439,660,766
금융비용	5,340,729,944	899,219,328
지분법손익	225,523,465	301,229,558
법인세비용차감전순이익	44,786,652,810	56,335,607,307
법인세비용	5,867,013,875	9,501,268,811
당기순이익	38,919,638,935	46,834,338,496
당기순이익(손실)의 귀속		
지배기업 소유주지분	38,921,136,724	46,834,487,595
비지배지분	(1,497,789)	(149,099)
기타포괄손익		
당기손익으로 재분류되지 않는 항목:	863,676,556	332,662,673
순확정급여부채의 재측정요소	863,676,556	332,662,673
총포괄이익	39,783,315,491	47,167,001,169
총 포괄손익의 귀속		
지배기업 소유주지분귀속	39,784,813,280	47,167,150,268
비지배지분귀속	(1,497,789)	(149,099)
주당순이익		
기본주당순이익	1,574	1,946
희석주당순이익	1,574	1,946

연결자본변동표

제 9 기 : 2022년 1월 1일부터 2022년 12월 31일까지

제 8 기 : 2021년 1월 1일부터 2021년 12월 31일까지

덕산네오룩스 주식회사와 그 종속기업

(단위 : 원)

과 목	자 본 금	주식발행초과금	기타자본항목	이익잉여금	비지배지분	총 계
2021. 1. 1(당기초)	4,802,002,400	93,774,660,970	311,490,537	93,867,662,322	-	192,755,816,229
총포괄손익:						
당기순이익	-	-	-	46,834,487,595	(149,099)	46,834,338,496
확정급여부채의 재측정요소	-	-	-	332,662,673	-	332,662,673
소유주와의 거래:						
지분의 발행	164,233,400	44,827,384,890	-	-	-	44,991,618,290
전환사채 발행	-	-	2,092,129,500	-	-	2,092,129,500
사업결합	-	-	-	-	100,000,000	100,000,000
2021. 12. 31(당기말)	4,966,235,800	138,602,045,860	2,403,620,037	141,034,812,590	99,850,901	287,106,565,188
2022. 1. 1(당기초)	4,966,235,800	138,602,045,860	2,403,620,037	141,034,812,590	99,850,901	287,106,565,188
총포괄손익:						
당기순이익	-	-	-	38,921,136,724	(1,497,789)	38,919,638,935
확정급여부채의 재측정요소	-	-	-	863,676,556	-	863,676,556
소유주와의 거래:						
자기주식 취득	-	-	(6,558,202,050)	-	-	(6,558,202,050)
2022. 12. 31(당기말)	4,966,235,800	138,602,045,860	(4,154,582,013)	180,819,625,870	98,353,112	320,331,678,629

연결 현금흐름표

제 9 기 : 2022년 1월 1일부터 2022년 12월 31일까지

제 8 기 : 2021년 1월 1일부터 2021년 12월 31일까지

덕산네오룩스 주식회사와 그 종속기업

(단위 : 원)

과 목	제 9 기		제 8 기	
I. 영업활동으로 인한 현금흐름		49,390,784,644		44,484,661,032
1. 영업으로부터 창출된 현금흐름	57,584,628,301		48,843,565,243	
2. 이자수취	3,123,012,044		408,896,949	
3. 이자지급	(76,671,681)		(13,835,830)	
4. 법인세납부	(11,240,184,020)		(4,753,965,330)	
II. 투자활동으로 인한 현금흐름		(37,968,101,233)		(26,487,789,206)
1. 투자활동으로 인한 현금유입액	58,206,591,619		787,339,740	
가. 기타유동금융자산의 감소	52,567,287,496		-	
나. 기타유동수취채권의 감소	2,113,916,660		44,600,000	
다. 기타비유동수취채권의 감소	3,174,417,027		8,534,307	
라. 유형자산의 처분	79,461,812		2,058,000	
마. 관계기업투자의 처분	251,994,370		440,000,000	
바. 종속기업 취득으로 인한 순현금유입	-		100,000,000	
사. 배당금의 수취	325,254		192,147,433	
아. 정부보조금의 수령	19,189,000		-	
2. 투자활동으로 인한 현금유출액	96,174,692,852		27,275,128,946	
가. 기타유동수취채권의 증가	900,000,000		900,000,000	
나. 기타비유동수취채권의 증가	290,921,061		6,209,807,924	
다. 기타유동자산의 증가	1,564,977,501		1,695,531,260	
라. 유형자산의 취득	14,488,651,626		11,029,195,702	
마. 무형자산의 취득	1,746,679,808		-	
바. 기타유동금융자산의 증가	40,714,565,475		-	
사. 기타비유동금융자산의 증가	18,966,100,000		5,940,594,060	
아. 지분법적용투자주식의 취득	11,626,764,358		1,500,000,000	
자. 연결범위변동으로 인한 유출	5,876,033,023			
III. 재무활동으로 인한 현금흐름		(8,148,384,966)		64,806,984,506
1. 재무활동으로 인한 현금유입액	1,048,442,588		64,989,540,050	
가. 단기차입금의 증가	1,000,000,000		-	
나. 정부보조금의 수령	48,442,588		-	
다. 유상증자	-		19,997,921,760	
라. 전환사채발행	-		44,991,618,290	
2. 재무활동으로 인한 현금유출액	9,196,827,554		182,555,544	
가. 단기차입금의 상환	1,000,000,000		-	
나. 리스부채의 지급	1,638,625,504		182,555,544	
다. 자기주식의 취득	6,558,202,050		-	
IV. 현금및현금성자산에 대한 환율변동효과		(4,162,674,180)		229,105,931

V. 현금및현금성자산의 순증가 (I + II + III + IV)		(888,375,735)		83,032,962,263
VI. 기초 현금및현금성자산		133,623,796,577		50,590,834,314
VII. 기말 현금및현금성자산		132,735,420,842		133,623,796,577
				7

[연결주석사항]

제 9 기 : 2022년 12월 31일 현재

제 8 기 : 2021년 12월 31일 현재

덕산네오룩스 주식회사와 그 종속기업

1. 회사의 개요 :

(1) 지배기업의 개요

덕산네오룩스 주식회사(이하 "당사")는 OLED 전자재료 등 제조판매를 사업목적으로 덕산하이메탈 주식회사에서 인적분할의 방법으로 자본금 2,401,554천원을 승계하여 신설되었습니다. 당사의 본사는 충청남도 천안시에 위치하고 있습니다.

당사는 2015년 2월에 주식을 코스닥시장에 상장하였고, 2017년 6월 19일 무상증자를 통해 주식발행초과금 2,400,448천원이 자본금으로 전입되었고, 2021년 12월 2일 제3차 배정 유상증자를 통해 자본금이 164,233천원 증가하였습니다. 당기말 현재 당사의 자본금은 4,966,236천원(전기말:4,966,236천원)입니다.

2022년 12월 31일로 종료하는 보고기간에 대한 연결재무제표는 당사와 당사의 종속기업(이하 '연결실체')에 대한 지분으로 구성되어 있습니다.

(2) 당기말 현재 연결대상 종속기업 개요

종속기업	소재지	취득일	소유지분율(%)		사용재무제표일	주요 영업활동
			당기말	전기말		
티그리스투자조합42호	국내	2021년 11월 29일	97.50%	97.50%	2022년 12월 31일	신기술 투자조합
(Chengdu) DS Co.,Ltd.	중국	2022년 12월 31일	100.00%	-	2022년 12월 31일	제조

회사는 당기에 덕산홀딩스(주)로부터 (Chengdu) DS Co.,Ltd.의 지분 100%를 취득하였습니다.

(3) 종속기업의 요약 재무정보

당기말 현재 및 당기의 연결대상 종속기업의 요약재무정보는 다음과 같습니다.

(단위: 천원)

기업명	(Chengdu) DS Co.,Ltd.	티그리스투자조합42호
자산	7,146,161	3,952,566
부채	370,747	18,441
자본	6,775,414	3,934,124

매출	1,327,227	-
당기순손익	(306,176)	(59,912)
총포괄손익	(306,176)	(59,912)

(4) 종속기업에 대한 비지배지분

종속기업에 대한 비지배지분이 보고기업에 중요한 경우 해당 종속기업에 대한 비지배지분의 몫은 다음과 같습니다.

(단위: 천원)

기업명	비지배지분에 배부된 당기순이익	누적비지배지분
티그리스투자조합42호	(1,498)	98,353

2. 중요한 회계정책 :

다음은 재무제표의 작성에 적용된 주요한 회계정책입니다. 이러한 정책은 별도의 언급이 없다면, 표시된 회계기간에 계속적으로 적용됩니다.

2.1 재무제표 작성기준

연결실체는 주식회사등의외부감사에관한법률 제5조 1항 1호에서 규정하고 있는 국제회계기준위원회 국제회계기준을 채택하여 정한 회계처리기준인 한국채택국제회계기준에 따라 재무제표를 작성하였습니다.

한국채택국제회계기준은 재무제표 작성시 중요한 회계추정의 사용을 허용하고 있으며, 회계정책을 적용함에 있어 경영진의 판단을 요구하고 있습니다. 보다 복잡하고 높은 수준의 판단이 요구되는 부분이나 중요한 가정 및 추정이 요구되는 부분은 '주석3'에서 설명하고 있습니다.

2.1.1 연결실체가 채택한 제·개정 기준서

연결실체는 2022년 1월 1일로 개시하는 회계기간부터 다음의 제·개정 기준서 및 해석서를 신규로 적용하였으며, 이로 인하여 재무제표에 미치는 유의적인 영향은 없습니다.

- 기업회계기준서 제1103호 '사업결합' - 개념체계에 대한 참조(개정)

동 개정사항은 기업회계기준서 제1103호에서 종전의 개념체계('개념체계'(2007)) 대신 '개념체계'(2018)를 참조하도록 하는 내용을 포함하고 있습니다. 또한 동 개정사항은 기업회계기준서 제1037호의 적용범위에 포함되는 충당부채나 우발부채의 경우 취득자는 취득일에 과거사건의 결과로 현재의무가 존재하는지를 판단하기 위해기업회계기준서 제1037호를 적용한다는 요구사항을 추가합니다. 기업회계기준해석서 제2121호의 적용범위에 해당하는 부담금의 경우 취득자는 부담금을 납부할 부채를 생기게 하는 의무발생사건이 취득일까지 일어났는지를 판단하기 위해 기업회계기준해석서 제2121호를 적용합니다.

동 개정사항은 취득자는 사업결합에서 우발자산을 인식하지 않는다는 명시적인 문구를 추가합니다.

동 개정사항은 취득일이 2022년 1월 1일 이후 최초로 시작되는 회계연도의 개시일 이후인 사업결합에 적용합니다.

- 기업회계기준서 제1016호 '유형자산' - 의도한 방식으로 사용하기 전에 생산된 재화의 매각금액과 관련 원가(개정)

동 개정사항은 유형자산을 경영진이 의도하는 방식으로 가동하는 데 필요한 장소와 상태에 이르게 하는 과정에서 생산된 재화의 매각금액을 유형자산의 원가에서 차감하는 것을 금지합니다. 따라서 그러한 매각금액과 관련 원가를 당기손익으로 인식하며, 해당 원가는 기업회계기준서 제1002호에 따라 측정합니다.

생산된 재화가 기업의 통상적인 활동의 산출물이 아니어서 당기손익에 포함한 매각금액과 원가를 포괄손익계산서에 별도로 표시하지 않는다면 그러한 매각금액과 원가의 크기, 그리고 매각금액과 원가가 포함되어 있는 포괄손익계산서의 계정을 공시하여야 합니다.

동 개정사항은 이 개정내용을 처음 적용하는 재무제표에 표시된 가장 이른 기간의 개시일 이후에 경영진이 의도한 방식으로 가동할 수 있는 장소와 상태에 이른 유형자산에 대해서만 소급 적용합니다. 동 개정사항의 최초 적용 누적효과는 표시되는 가장 이른 기간의 시작일에 이익잉여금(또는 적절하다면 자본의 다른 구성요소)의 기초잔액을 조정하여 인식합니다.

- 기업회계기준서 제1037호 '충당부채, 우발부채, 우발자산' - 손실부담계약-계약이행원가(개정)

동 개정사항은 계약이행원가는 계약에 직접관련되는 원가로 구성된다는 것을 명확히 합니다. 계약과 직접관련된 원가는 계약을 이행하기 위한 증분원가(예: 직접노무원가, 직접재료원가)와 계약을 이행하기 위한 직접 관련된 그 밖의 원가배분액(예: 계약의 이행에 사용된 유형자산의 감가상각비)으로 구성됩니다.

동 개정사항은 이 개정사항을 최초로 적용하는 회계연도의 개시일에 모든 의무의 이행이 완료되지 않는 계약에 적용합니다. 비교재무제표는 재작성 하지 않고, 그 대신 개정내용을 최초로 적용함에 따른 누적효과를 최초적용일의 기초이익잉여금 또는 적절한 경우 다른 자본요소로 인식합니다.

- 한국채택국제회계기준 2018-2020 연차개선

동 연차개선은 기업회계기준서 제1101호 '한국채택국제회계기준의 최초채택', 기업회계기준서 제1109호 '금융상품', 기업회계기준서 제1116호 '리스', 기업회계기준서 제1041호 '농림어업'에 대한 일부 개정사항을 포함하고 있습니다.

① 기업회계기준서 제1101호 '한국채택국제회계기준의 최초채택'

동 개정사항은 지배기업보다 늦게 최초채택기업이 되는 종속기업의 누적환산차이의 회계처리와 관련하여 추가적인 면제를 제공합니다. 기업회계기준서 제1101호 문단 D16(1)의 면제

규정을 적용하는 종속기업은 지배기업의 한국채택국제회계기준 전환일에 기초하여 지배기업의 연결재무제표에 포함될 장부금액으로 모든 해외사업장의 누적환산차이를 측정하는 것을 선택할 수 있습니다. 다만 지배기업이 종속기업을 취득하는 사업결합의 효과와 연결절차에 따른 조정사항은 제외합니다. 관계기업이나 공동기업이 기업회계기준 제1101호 문단 D16(1)의 면제규정을 적용하는 경우에도 비슷한 선택을 할 수 있습니다.

② 기업회계기준서 제1109호 '금융상품'

동 개정사항은 금융부채의 제거 여부를 평가하기 위해 '10%' 테스트를 적용할 때, 기업(차입자)과 대여자 간에 수취하거나 지급하는 수수료만을 포함하며, 여기에는 기업이나 대여자가 다른 당사자를 대신하여 지급하거나 수취하는 수수료를 포함한다는 점을 명확히 하고 있습니다. 동 개정사항은 최초 적용일 이후 발생한 변경 및 교환에 대하여 전진적으로 적용됩니다.

③ 기업회계기준서 제1116호 '리스'

동 개정사항은 기업회계기준서 제1116호 사례13에서 리스개량 변제액에 대한 내용을 삭제하였습니다.

2) 제정·공표되었으나 아직 시행일이 도래하지 않아 적용하지 아니한 한국채택국제회계기준은 다음과 같습니다.

- 기업회계기준서 제1001호 '재무제표 표시' - 유동부채와 비유동부채의 분류(개정)

동 개정사항은 재무상태표에서 유동부채와 비유동부채의 표시에만 영향을 미치며, 자산, 부채 및 손익의 금액이나 인식시점 또는 해당 항목들에 대한 공시정보에 영향을 미치지 않습니다.

동 개정사항은 유동부채와 비유동부채의 분류는 보고기간 말에 존재하는 기업의 권리에 근거한다는 점을 명확히 하고 기업이 부채의 결제를 연기할 수 있는 권리를 행사할지 여부에 대한 기대와는 무관하다는 점을 강조합니다. 그리고 보고기간 말에 차입약정을 준수하고 있다면 해당 권리가 존재한다고 설명하고 결제는 현금, 지분상품, 그 밖의 자산 또는 용역을 거래상대방에게 이전하는 것으로 그 정의를 명확히 합니다.

동 개정사항은 2023년 1월 1일 이후 최초로 시작하는 회계연도의 개시일 이후 소급적으로 적용되며 조기적용이 허용됩니다.

- 기업회계기준서 제1001호 '재무제표 표시' 및 국제회계기준 실무서2 '중요성에 대한 판단'(개정) 회계정책 공시

동 개정사항은 회계정책의 공시에 대한 기업회계기준서 제1001호의 요구사항을 변경하며, '유의적인 회계정책'이라는 모든 용어를 '중요한 회계정책 정보'로 대체합니다.

기업회계기준서 제1001호 관련 문단도 중요하지 않는 거래, 그 밖의 사건 또는 상황과 관련된 회계정책 정보는 중요하지 않으며 공시될 필요가 없다는 점을 명확히 하기 위해 개정합니다. 회계정책 정보는 금액이 중요하지 않을지라도 관련되는 거래, 그 밖의 사건 또는 상황

의 성격 때문에 중요할 수 있습니다. 그러나 중요한 거래, 그 밖의 사건 또는 상황과 관련되는 모든 회계정책 정보가 그 자체로 중요한 것은 아닙니다.

또한 국제회계기준 실무서2에서 기술한 '중요성 과정의 4단계'의 적용을 설명하고 적용하기 위한 지침과 사례가 개발되었습니다.

동 개정사항은 2023년 1월 1일 이후 최초로 시작되는 회계연도부터 전진적으로 적용되며, 조기적용이 허용됩니다. 국제회계기준 실무서2에 대한 개정사항은 시행일이나 경과규정을 포함하지 않습니다.

- 기업회계기준서 제1008호 '회계정책, 회계추정치 변경과 오류'(개정) 회계추정치의 정의

동 개정사항은 회계추정의 변경에 대한 정의를 회계추정치의 정의로 대체합니다. 새로운 정의에 따르면 회계추정치는 "측정불확실성의 영향을 받는 재무제표상 화폐금액"입니다.

동 개정사항은 2023년 1월 1일 이후 최초로 시작되는 회계연도부터 적용되며 조기적용이 허용됩니다. 이 개정내용을 처음 적용하는 회계연도 시작일 이후에 발생하는 회계추정치 변경과 회계정책 변경에 적용합니다.

- 기업회계기준서 제1012호 '법인세'- 단일 거래에서 생기는 자산과 부채에 관련되는 이연법인세

동 개정사항은 최초인식 예외규정의 적용범위를 축소합니다. 동 개정사항에 따르면 동일한 금액으로 가산할 일시적차이와 차감할 일시적차이를 생기게 하는 거래에는 최초인식 예외규정을 적용하지 않습니다.

적용가능한 세법에 따라 사업결합이 아니고 회계이익과 과세소득에 영향을 미치지 않는 거래에서 자산이나 부채를 최초로 인식할 때 같은 금액의 가산할 일시적차이와 차감할 일시적차이가 생길 수 있습니다. 예를 들어 이러한 상황은 리스개시일에 기업회계기준서 제1116호를 적용하여 리스부채와 이에 대응하는 사용권자산을 인식할 때 발생할 수 있습니다.

기업회계기준서 제1012호의 개정예에 따라 관련된 이연법인세자산과 이연법인세부채를 인식해야 하며, 이연법인세자산의 인식은 기업회계기준서 제1012호의 회수가능성 요건을 따르게 됩니다.

동 개정사항은 2023년 1월 1일 이후 최초로 시작되는 회계연도부터 적용되며 조기적용이 허용됩니다.

2.2 영업부문

영업부문별 정보는 최고영업의사결정자에게 보고되는 방식에 기초하여 공시됩니다(주석7 참조). 최고영업의사결정자는 영업부문에 배부될 자원과 영업부문의 성과를 평가하는데 책임이 있으며, 연결실체는 전략적 의사결정을 수행하는 이사회를 최고의사결정자로 보고 있습니다.

2.3 외화환산

2.3.1 기능통화와 표시통화

연결실체는 재무제표에 포함되는 항목들을 영업활동이 이루어지는 주된 경제환경에서의 통화("기능통화")를 적용하여 측정하고 있습니다. 연결실체의 기능통화는 대한민국 원화이며, 재무제표는 대한민국 원화로 표시되어 있습니다.

2.3.2 외화거래와 보고기간말의 환산

외화거래는 거래일의 환율 또는 재측정되는 항목인 경우 평가일의 환율을 적용한 기능통화로 인식되고, 외화거래의 결제나 화폐성 외화 자산·부채의 환산에서 발생하는 외환차이는 당기손익으로 인식됩니다.

비화폐성 금융자산·부채로부터 발생하는 외환차이는 공정가치 변동손익의 일부로 보아 당기손익인식지분상품으로부터 발생하는 외환차이는 당기손익으로, 매도가능지분상품의 외환차이는 기타포괄손익으로 인식됩니다.

2.4 금융자산

2.4.1 분류

연결실체는 다음의 측정 범주로 금융자산을 분류합니다.

- 공정가치 측정 금융자산 (기타포괄손익 또는 당기손익에 공정가치 변동 인식)
- 상각후원가 측정 금융자산

금융자산은 금융자산의 관리를 위한 사업모형과 금융자산의 계약상 현금흐름 특성에 근거하여 분류합니다.

공정가치로 측정하는 금융자산의 손익은 당기손익 또는 기타포괄손익으로 인식합니다. 채무상품에 대한 투자는 해당 자산을 보유하는 사업모형에 따라 당기손익 또는 기타포괄손익으로 인식합니다. 회사는 금융자산을 관리하는 사업모형을 변경하는 경우에만 채무상품을 재분류합니다.

단기매매항목이 아닌 지분상품에 대한 투자는 최초 인식시점에 후속적인 공정가치 변동을 기타포괄손익으로 표시할 것을 지정하는 취소불가능한 선택을 할 수 있습니다. 지정되지 않은 지분상품에 대한 투자의 공정가치 변동은 당기손익으로 인식합니다.

2.4.2 측정

연결실체는 최초 인식시점에 금융자산을 공정가치로 측정하며, 당기손익-공정가치 측정 금융자산이 아닌 경우에 해당 금융자산의 취득이나 해당 금융부채의 발행과 직접 관련되는 거래원가는 공정가치에 가산합니다. 당기손익-공정가치 측정 금융자산의 거래원가는 당기손익으로 비용처리합니다.

내재파생상품을 포함하는 복합계약은 계약상 현금흐름이 원금과 이자로만 구성되어 있는지를 결정할 때 해당 복합계약 전체를 고려합니다.

① 채무상품

금융자산의 후속적인 측정은 금융자산의 계약상 현금흐름 특성과 그 금융자산을 관리하는 사업모형에 근거합니다. 당사는 채무상품을 다음의 세 범주로 분류합니다.

(가) 상각후원가 측정 금융자산

계약상 현금흐름을 수취하기 위해 보유하는 것이 목적인 사업모형 하에서 금융자산을 보유하고, 계약상 현금흐름이 원리금만으로 구성되어 있는 자산은 상각후원가로 측정합니다. 상각후원가로 측정하는 금융자산으로서 위험회피관계의 적용 대상이 아닌 금융자산의 손익은 해당 금융자산을 제거하거나 손상할 때 당기손익으로 인식합니다. 유효이자율법에 따라 인식하는 금융자산의 이자수익은 금융수익에 포함됩니다.

(나) 기타포괄손익-공정가치 측정 금융자산

계약상 현금흐름의 수취와 금융자산의 매도 둘 다를 통해 목적을 이루는 사업모형 하에서 금융자산을 보유하고, 계약상 현금흐름이 원리금만으로 구성되어 있는 금융자산은 기타포괄손익-공정가치로 측정합니다. 손상차손(환입)과 이자수익 및 외환손익을 제외하고는, 기타포괄손익-공정가치로 측정하는 금융자산의 손익은 기타포괄손익으로 인식합니다. 금융자산을 제거할 때에는 인식한 기타포괄손익누계액을 자본에서 당기손익으로 재분류합니다. 유효이자율법에 따라 인식하는 금융자산의 이자수익은 금융수익에 포함됩니다. 외환손익은 금융수익 또는 금융비용으로 표시하고 손상차손은 기타비용으로 표시합니다.

(다) 당기손익-공정가치 측정 금융자산

상각후원가 측정이나 기타포괄손익-공정가치 측정 금융자산이 아닌 채무상품은 당기손익-공정가치로 측정됩니다. 위험회피관계가 적용되지 않는 당기손익-공정가치 측정 채무상품의 손익은 당기손익으로 인식하고 발생한 기간에 손익계산서에 기타수익 또는 기타비용으로 표시합니다.

② 지분상품

연결실체는 모든 지분상품에 대한 투자를 후속적으로 공정가치로 측정합니다. 공정가치 변동을 기타포괄손익으로 표시할 것을 선택한 지분상품에 대해 기타포괄손익으로 인식한 금액은 해당 지분상품을 제거할 때에도 당기손익으로 재분류하지 않습니다. 이러한 지분상품에 대한 배당수익은 연결실체가 배당을 받을 권리가 확정된 때 당기손익으로 인식하고 발생한 기간에 손익계산서에 기타수익으로 표시합니다.

당기손익-공정가치로 측정하는 금융자산의 공정가치 변동은 손익계산서에 기타수익 또는 기타비용으로 표시합니다. 기타포괄손익-공정가치로 측정하는 지분상품에 대한 손상차손(환입)은 별도로 구분하여 인식하지 않습니다.

2.4.3 손상

연결실체는 미래전망정보에 근거하여 상각후원가로 측정하거나 기타포괄손익-공정가치로 측정하는 채무상품에 대한 기대신용손실을 평가합니다. 손상 방식은 신용위험의 유의적인 증가 여부에 따라 결정됩니다. 단, 연결실체는 매출채권에 대해 최초 인식시점부터 전체기간 기대신용손실을 인식하는 간편법을 적용합니다.

2.5 재고자산

재고자산은 원가와 순실현가능가치 중 작은 금액으로 표시되고, 재고자산의 원가는 개별법을 적용하는 미착품을 제외하고는 월총평균법에 따라 결정하고 있습니다.

2.6 관계기업투자

관계기업은 연결실체가 재무정책 및 영업정책에 대한 유의적인 영향력을 보유하고 있으나, 지배하거나 공동지배하지 않는 기업입니다.

관계기업에 대한 투자지분은 최초에 거래원가를 포함하여 원가로 인식하고, 취득 후에는 지분법을 사용하여 회계처리하고 있습니다. 즉, 취득일 이후에 발생한 피투자자의 당기순이익 및 기타포괄손익 중 연결실체의 지분에 해당하는 금액을 장부금액에 가감하고, 피투자자에게 받은 분배액은 투자지분의 장부금액에서 차감하고 있습니다

2.7 유형자산

유형자산은 역사적원가에서 감가상각누계액과 손상차손누계액을 차감하여 표시됩니다. 역사적원가는 자산의 취득에 직접적으로 관련된 지출을 포함합니다.

토지를 제외한 자산은 취득원가에서 잔존가치를 제외하고, 다음의 추정 경제적 내용연수에 걸쳐 정액법으로 상각됩니다.

계 정 과 목	추정내용연수
건 물	40년
구 축 물	5 ~ 20년
기 계 장 치	3 ~ 15년
기타의유형자산	3 ~ 10년

유형자산의 감가상각방법과 잔존가치 및 경제적 내용연수는 매 회계연도 말에 재검토되고 필요한 경우 추정의 변경으로 회계처리 됩니다.

2.8 차입원가

적격자산을 취득 또는 건설하는데 발생한 차입원가는 해당 자산을 의도된 용도로 사용할 수 있도록 준비하는 기간 동안 자본화되고, 적격자산을 취득하기 위한 특정목적차입금의 일시적 운용에서 발생한 투자수익은 당 회계기간 동안의 자본화 가능 차입원가에서 차감됩니다. 기타 차입원가는 발생기간에 비용으로 인식됩니다.

2.9 정부보조금

정부보조금은 보조금의 수취와 정부보조금에 부가된 조건의 준수에 대한 합리적인 확신이 있을 때 공정가치로 인식됩니다. 자산관련보조금은 자산의 장부금액을 계산할 때 차감하여 표시되며, 수익관련보조금은 이연하여 정부보조금의 교부 목적과 관련된 비용에서 차감하여 표시됩니다.

2.10 무형자산

연결실체의 사업결합은 취득법으로 회계처리 됩니다. 영업권은 이전대가와 취득자가 이전에 보유하고 있던 피취득자에 대한 지분의 취득일 현재의 공정가치 합계액이 취득한 식별가능한 순자산을 초과하는 금액으로 인식합니다. 영업권은 매년 손상검사를 하고 원가에서 손상차손누계액을 차감한 가액으로 표시하고 있습니다. 영업권을 제외한 무형자산은 역사적원가로 최초인식되고,상각누계액과 손상차손누계액을 차감한 금액으로 표시됩니다.

회원권은 이용가능한 기간에 대하여 예측가능한 제한이 없으므로 내용연수가 한정되지 않아 상각되지 않습니다. 한정된 내용연수를 가지는 다음의 무형자산은 추정내용연수 동안 정액법으로 상각됩니다.

계 정 과 목	추정내용연수
산업재산권	10년
소프트웨어	5년

2.11 비금융자산의 손상

영업권이나 비한정내용연수를 가진 무형자산은 상각하지 않고 매년, 자산손상을 시사하는 징후가 있을 때 손상검사를 수행하고 있습니다. 상각하는 자산의 경우는 매 보고기간말에 장부금액이 회수가능하지 않을 수도 있음을 나타내는 환경의 변화나 사건이 있다면 손상검사를 수행하고 있습니다. 손상차손은 회수가능액을 초과하는 장부금액만큼 인식하고 있으며 당기손익으로 처리하고 있습니다. 회수가능액은 처분부대원가를 차감한 공정가치와 사용가치 중 큰 금액으로 결정하고 있습니다. 사용가치의 평가는 과거 실적과 시장성장에 대한 예측에 근거하여 세전 현금흐름 추정액을 결정하고, 당해 영업부문의 특수한 위험을 반영한 세전 할인율로 할인하여 산정합니다. 손상을 측정하기 위한 목적으로 자산은 별도로 식별가능한 현금흐름을 창출하는 가장 하위 수준의 집단(현금창출단위)으로 분류하고 있습니다. 손상차손을 인식한 영업권 이외의 비금융자산은 매 보고기간말에 손상차손의 환입가능성을 검토하고 있습니다.

2.12 금융부채

2.12.1 분류 및 측정

당기손익인식금융부채는 단기매매목적의 금융상품입니다. 주로 단기간 내에 재매입할 목적으로 부담하는 금융부채는 단기매매금융부채로 분류됩니다. 또한, 위험회피회계의 대상이 아닌 파생상품이나 내재파생상품을 포함한 금융상품으로부터 분리된 파생상품도 단기매매금융부채로 분류됩니다.

당기손익인식금융부채, 금융보증계약, 금융자산의 양도가 제거조건을 충족하지 못하는 경우에 발생하는 금융부채를 제외한 모든 비파생금융부채는 상각후원가로 측정하는 금융부채로 분류되고 있으며, 재무상태표 상 매입채무, 차입금, 기타유동금융부채 및 기타비유동금융부채 등으로 표시됩니다.

2.12.2 제거

금융부채는 계약상 의무가 이행, 취소 또는 만료되어 소멸되거나 기존 금융부채의 조건이 실질적으로 변경된 경우에 재무상태표에서 제거됩니다.

2.13 충당부채

충당부채는 의무를 이행하기 위하여 예상되는 지출액의 현재가치로 측정되며, 시간경과로 인한 충당부채의 증가는 이자비용으로 인식됩니다.

2.14 이연법인세

법인세비용은 당기법인세와 이연법인세로 구성됩니다. 법인세는 기타포괄손익이나자본에 직접 인식된 항목과 관련된 금액은 해당 항목에서 직접 인식하며, 이를 제외하고는 당기손익으로 인식됩니다. 법인세비용은 보고기간말 현재 제정되었거나 실질적으로 제정된 세법에 기초하여 측정됩니다.

이연법인세는 자산과 부채의 장부금액과 세무기준액의 차이로 정의되는 일시적 차이에 대하여 장부금액을 회수하거나 결제할 때의 예상 법인세효과로 인식됩니다. 다만,사업결합 이외의 거래에서 자산·부채를 최초로 인식할 때 발생하는 이연법인세자산과 부채는 그 거래가 회계이익이나 과세소득에 영향을 미치지 않는다면 인식되지 않습니다.

이연법인세자산은 차감할 일시적차이가 사용될 수 있는 미래 과세소득의 발생가능성이 높은 경우에 인식됩니다.

이연법인세자산과 부채는 당기법인세자산과 당기법인세부채를 상계할 수 있는 법적으로 집행가능한 권리를 연결실체가 보유하고, 이연법인세자산과 부채가 동일한 과세당국에 의해서 부과되는 법인세와 관련이 있으면서 순액으로 결제할 의도가 있는 경우에 상계됩니다.

2.15 종업원급여

2.15.1 퇴직급여

연결실체는 확정급여형 퇴직연금제도를 운영하고 있으며, 일반적으로 주기적인 보험수리적 계산에 의해 산정된 금액을 보험회사나 수탁자가 관리하는 기금에 대한 지급을 통해 조달하고 있습니다.

확정급여제도는 확정기여제도를 제외한 모든 퇴직연금제도입니다. 일반적으로 확정급여제도는 연령, 근속연수나 급여수준 등의 요소에 의하여 종업원이 퇴직할 때 지급받을 퇴직연금 급여의 금액이 확정됩니다. 확정급여제도와 관련하여 재무상태표에 계상된 부채는 보고기간말 현재 확정급여채무의 현재가치에서 사외적립자산의 공정가치를 차감한 금액입니다. 확정급여채무는 매년 독립된 보험계리인에 의해 예측단위적립방식에 따라 산정되며, 확정급여채무의 현재가치는 그 지급시점과 만기가 유사한 우량회사채의 이자율로 기대미래현금유출액을 할인하여 산정됩니다. 한편, 순확정급여부채와 관련한 재측정요소는 기타포괄손익으로 인식됩니다.

제도개정, 축소 또는 정산이 발생하는 경우에는 과거근무원가 또는 정산으로 인한 손익은 당

기손익으로 인식됩니다.

2.15.2 장기종업원급여

연결실체는 장기 근속 임직원에게 장기종업원급여를 제공하고 있습니다. 이 급여를 받을 수 있는 권리는 주로 10년 이상의 장기간 근무한 임직원에게만 주어집니다. 기타장기종업원급여는 확정급여제도와 동일한 방법으로 측정되며, 근무원가, 기타장기종업원급여부채의 순이자 및 재측정요소는 당기손익으로 인식됩니다. 또한, 이러한 부채는 매년 독립적이고 적격한 보험계리사에 의해 평가됩니다.

2.16 주식기준보상

연결실체는 이사회 결의에 의하여 회사가 결제방식으로 현금 지급이나 회사의 지분상품발행 중 하나를 선택할 수 있는 주식기준보상제도를 운영하고 있습니다. 회사가 현금이나 지분상품발행으로 결제할 수 있는 선택권을 갖는 조건이 있는 주식기준보상거래의 경우에는 현금을 지급해야 하는 현재의무가 있는지를 결정하고 그에 따라 주식기준보상거래를 회계 처리하고 있으며, 다음 중 하나에 해당하는 경우에는 현금을 지급해야 하는 현재의무가 있는 것으로 보고 있습니다.

- 지분상품을 발행하여 결제하는 선택권에 상업적 실질이 없는 경우(예: 법률에 따른 주식발행의 금지)
- 현금으로 결제한 과거의 실무관행이 있거나 현금으로 결제한다는 방침이 명백한 경우
- 거래상대방이 현금결제를 요구할 때마다 일반적으로 기업이 이를 수용하는 경우

연결실체는 연결실체의 주식기준보상거래가 현금을 지급해야 하는 현재의무가 있는 것으로 보고 현금결제형주식기준보상거래로 회계처리하고 있습니다. 현금결제형 주식기준보상거래는 가득기간 동안비용으로 인식될 총 금액은 용역제공조건을 고려하여 부여한 주식선택권의 공정가치에 기초하여 결정됩니다. 또한, 부채가 결제될 때까지 매 보고기간말과 결제일에 부채의 공정가치는 재측정되고, 공정가치의 변동액은 당기손익으로 인식됩니다.

2.17 수익인식

연결실체는 기업회계기준서 제1115호 '고객과의 계약에서 생기는 수익'의 적용범위에 포함되는 고객과의 모든 계약에 5단계 수익인식모형(① 계약 식별 → ② 수행의무식별 → ③ 거래가격 산정 → ④ 거래가격을 수행의무에 배분 → ⑤ 수행의무 이행 시 수익 인식)을 적용하여 수익을 인식합니다.

① 수행의무의 식별

연결실체는 전자부품 및 전자재료 등을 제조 및 판매업을 영위하고 있습니다. 기업회계기준서 제1115호에 따라 고객과의 계약에서 재화의 공급 등으로 구별되는 수행의무를 식별합니다.

② 한시점에 이행하는 수행의무

재화의 판매에 따른 수익은 재화가 구매자에게 인도되는 시점에 인식하고 있습니다. 재화의 인도는 재화가 특정 장소로 이전되고, 재화의 진부화와 손실에 대한 위험이 구매자에게 이전되며, 구매자가 판매 계약에 따라 재화의 수령을 승인하거나 그 승인기간이 만료되거나 또는 회사가 재화의 수령 승인 요건이 충족되었다는 객관적인 증거를 가지는 시점이 되어야 발생

합니다.

③ 반품

연결실체는 고객에게 환불할 것으로 예상되는 총액을 계약부채로 인식하고 수익을 조정하며, 고객이 반품 권리를 행사할 때 고객으로부터 제품을 회수할 권리를 가지므로 그 자산을 인식하고 해당 금액만큼 매출원가를 조정합니다. 제품을 회수할 권리는 제품의 과거 장부금액에서 제품을 회수하는데 드는 원가를 차감하여 측정합니다.

④ 유의적인 금융요소

일반적인 경우 재화나 용역을 이전하는 시점과 대가를 지급하는 시점 간의 기간은 1년 이내이며, 이 경우 유의적인 금융요소의 영향을 반영하여 약속한 대가를 조정하지 않는 실무적 간편법을 사용합니다.

2.18 파생상품

파생상품은 파생상품계약 체결시점에 공정가치로 최초 인식되며 이후 공정가치로 재측정됩니다. 위험회피회계의 적용요건을 충족하지 않는 파생상품의 공정가치변동은 거래의 성격에 따라 금융수익 또는 금융비용으로 손익계산서에 인식됩니다.

2.19 리스계약

연결실체는 다양한 사무실, 기숙사, 차량운반구 등을 리스하고 있습니다. 리스계약은 일반적으로 고정기간으로 체결되지만 연장선택권이 있을 수 있습니다. 리스조건은 개별적으로 협상되며 다양한 계약조건을 포함합니다. 리스계약에 따라 부과되는 다른 제약은 없지만 리스 자산을 차입금의 담보로 제공할 수는 없습니다.

연결실체는 리스된 자산을 사용할 수 있는 리스개시일에 사용권자산과 이에 대응하는 부채를 인식합니다. 각 리스료는 리스부채의 상환과 금융비용으로 배분합니다. 금융비용은 각 기간의 리스부채 잔액에 대하여 일정한 기간 이자율이 산출되도록 계산된 금액을 리스기간에 걸쳐 당기손익으로 인식합니다. 사용권자산은 리스개시일부터 사용권자산의 내용연수 종료일과 리스기간 종료일 중 이른 날까지의기간동안 감가상각합니다.

리스에서 생기는 자산과 부채는 최초에 현재가치기준으로 측정합니다. 리스부채는 다음 리스료의 순현재가치를 포함합니다.

- 받을 리스 인센티브를 차감한 고정리스료(실질적인 고정리스료 포함),
- 지수나 요율(이율)에 따라 달라지는 변동리스료
- 잔존가치보증에 따라 리스이용자가 지급할 것으로 예상되는 금액
- 리스이용자가 매수선택권을 행사할 것이 상당히 확실한 경우에 그 매수선택권의 행사가격
- 리스기간이 리스이용자의 종료선택권 행사를 반영하는 경우에 그 리스를 종료하기 위하여 부담하는 금액

리스의 내재이자율을 쉽게 산정할 수 있는 경우 그 이자율로 리스료를 할인합니다. 내재이자

율을 쉽게 산정할 수 없는 경우에는 리스이용자가 비슷한 경제적 환경에서 비슷한 기간에 걸쳐 비슷한 담보로 사용권자산과 가치가 비슷한 자산을 획득하는 데 필요한 자금을 차입한다면 지급해야 할 이자율인 리스이용자의 증분차입이자율을 사용합니다.

사용권자산은 다음 항목들로 구성된 원가로 측정합니다.

- 리스부채의 최초 측정금액
- 받은 리스 인센티브를 차감한 리스개시일이나 그 전에 지급한 리스로
- 리스이용자가 부담하는 리스개설직접원가
- 복구원가의 추정치

단기리스나 소액자산 리스와 관련된 리스료는 정액법에 따라 당기손익으로 인식합니다. 단기리스는 리스기간이 12개월 이하인 리스이며, 소액리스자산은 IT기기와 소액의 사무실 가구로 구성되어 있습니다.

연결실체 전체에 걸쳐 다수의 리스계약에 연장선택권 및 종료선택권을 포함하고 있습니다. 이러한 조건들은 계약 관리 측면에서 운영상의 유연성을 극대화하기 위해 사용됩니다. 보유하고 있는 대부분의 연장선택권 및 종료선택권은 해당 임대인이 아니라 연결실체가 행사할 수 있습니다. 리스기간을 산정할 때에 경영진은 연장선택권을 행사하거나 종료선택권을 행사하지 않을 경제적 유인이 생기게 하는 관련되는 사실 및 상황을 모두 고려합니다. 연장선택권의 대상 기간(또는 종료선택권의 대상 기간)은 리스이용자가 연장선택권을 행사할 것(또는 행사하지 않을 것)이 상당히 확실한 경우에만 리스기간에 포함됩니다.

2.20 복합금융상품

연결실체가 발행한 복합금융상품은 보유자의 선택에 의해 지분상품으로 전환할 수 있는 전환사채입니다.

복합금융상품의 부채요소는 최초에 동일한 조건의 전환권이 없는 금융부채의 공정가치로 인식하며, 후속적으로 상각후원가에 따라 인식됩니다. 자본대가는 복합금융상품의 전체의 공정가치와 부채와의 공정가치 차이로 인식되며, 후속적으로 재측정되지 않습니다. 복합금융상품의 발행과 직접적으로 관련된 거래원가는 부채요소와 자본요소의 최초 인식 금액에 비례하여 배분됩니다.

연결실체는 금융감독원 질의회신 "회제이-00094"에 의거하여 전환사채의 전환권을 자본으로 인식했으며, 동 회계처리한국채택국제회계기준에 한하여 효력이 있습니다.

3. 중요한 회계추정 및 가정 :

연결실체는 미래에 대하여 추정 및 가정을 하고 있습니다. 추정 및 가정은 지속적으로 평가되며, 과거 경험과 현재의 상황에서 합리적으로 예측가능한 미래의 사건을 고려하여 이루어 집니다. 이러한 회계추정은 실제 결과와 다를 수도 있습니다. 다음 회계연도에 자산 및 부채 장부금액에 조정을 미칠 수 있는 유의적 위험에 대한 추정 및 가정은 다음과 같습니다.

3.1 영업권의 손상차손

연결실체는 '주석 2.10'의 회계정책에 따라 정기적으로 영업권의 손상여부를 검토하고 있습니다. 현금창출단위의 회수가능금액은 처분부대원가를 차감한 공정가치 또는사용가치의 계산에 기초하여 결정하고 있습니다. 이러한 계산은 추정에 근거하여 이루어집니다(주석18 참조).

3.2 법인세

보고기간말 현재까지의 영업활동의 결과로 미래에 부담할 것으로 예상되는 법인세효과를 추정하여 당기법인세 및 이연법인세로 인식하고 있습니다. 그러나 미래 실제 법인세부담액은 인식한 관련 자산·부채와 일치하지 않을 수 있으며, 이러한 차이는 예상한 법인세 효과가 확정된 시점의 당기법인세 및 이연법인세 자산·부채에 영향을 줄 수 있습니다(주석24 참조).

3.3 순확정급여부채

순확정급여부채의 현재가치는 보험수리적방식에 의해 결정되는 다양한 요소들 특히할인율의 변동에 영향을 받습니다(주석23 참조).

3.4 금융상품의 공정가치

활성시장에서 거래되지 않는 금융상품의 공정가치는 보고기간말 현재 중요한 시장상황을 기초로 다양한 평가기법 및 가정을 사용하여 결정하고 있습니다(주석6 참조).

4. 재무위험관리 :

4.1 재무위험관리요소

연결실체의 여러 활동으로 인하여 시장위험(외환위험 및 이자율위험), 신용위험 및 유동성위험과 같은 다양한 재무 위험에 노출되어 있습니다. 연결실체의 전반적인 위험관리정책은 금융시장의 변동성에 초점을 맞추고 있으며 재무성과에 미치는 부정적 영향을 최소화하는데 중점을 두고 있습니다.

위험관리는 이사회에서 승인한 정책에 따라 경영관리부에 의해 이루어지고 있습니다. 경영관리부는 연결실체의 현업부서들과 긴밀히 협력하여 재무위험을 식별, 평가 및 회피하고 있습니다. 이사회는 외환위험, 이자율위험, 신용위험, 파생금융상품과 비파생금융상품의 이용 및 유동성을 초과하는 투자와 같은 특정 분야에 관한 정책 뿐 아니라, 전반적인 위험관리에 대한 정책을 제공합니다.

가. 시장위험

1) 외환위험

연결실체는 제품 수출, 원재료 수입 거래와 관련하여 미국 달러화 등의 환율변동위험에 노출되어 있습니다. 연결실체의 경영진은 기능통화에 대한 외환위험을 관리하도록 하는 정책을

수립하고 있습니다. 외환위험은 미래예상거래 및 인식된 자산과 부채가 기능통화 외의 통화로 표시될 때 발생하고 있습니다.

보고기간말 현재 다른 모든 변수가 일정하고 각 외화에 대한 원화의 환율 10% 변동시 환율 변동이 법인세비용차감전순이익에 미치는 영향은 다음과 같습니다.

(단위: 천원)

구분	당기말		전기말	
	10% 상승시	10% 하락시	10% 상승시	10% 하락시
원/미국달러	6,102,425	(6,102,425)	1,954,308	(1,954,308)
원/중국위안	1,178	(1,178)	813	(813)
원/유로	(2,222)	2,222	(4,205)	4,205

(*) 상기 민감도 분석은 보고기간말 현재 연결실체의 기능통화인 원화 이외의 외화로 표시된 화폐성 자산·부채를 대상으로 하였습니다.

2) 이자율위험

이자율위험은 미래의 시장 이자율 변동에 따라 예금 또는 차입금 등에서 발생하는 이자수익 및 이자비용이 변동될 위험을 뜻하며, 이는 주로 변동금리부 조건의 예금과 차입금에서 발생하고 있습니다. 연결실체의 이자율위험 관리의 목표는 이자율 변동으로인한 불확실성과 순이자비용의 최소화를 추구함으로써 기업의 가치를 극대화하는데 있습니다.

나. 신용위험

신용위험은 보유하고 있는 수취채권 및 확정계약을 포함한 일반거래처에 대한 신용위험뿐 아니라 현금및현금성자산과 은행 및 금융기관 예치금으로부터 발생하고 있습니다. 은행 및 금융기관의 경우, 독립적인 신용평가기관으로부터의 신용등급이 높은 경우에 한하여 거래를 하고 있습니다. 일반거래처의 경우 고객의 재무상태, 과거경험 등 기타 요소들을 고려하여 신용을 평가하고 있습니다.

보고기간말 현재 연결실체의 신용위험에 대한 최대 노출정도는 다음과 같습니다

(단위: 천원)

구분	당기말	전기말
현금및현금성자산(현금시재 제외)	132,732,230	133,621,852
매출채권	13,021,754	12,749,113
기타유동수취채권	12,233,579	2,063,556
기타유동금융자산	-	5,164
기타비유동수취채권	3,944,373	18,195,300
기타비유동금융자산	19,032,536	11,626,764

다. 유동성위험

현금흐름의 예측은 연결실체의 당사의 재무파트에서 수행하고 있습니다. 당사의 재무파트는 미사용 차입금한도를 적정수준으로 유지하고 영업 자금 수요를 충족시킬 수 있도록 유동성에 대한 예측을 항상 모니터링하여 차입금 한도나 약정을 위반하는 일이 없도록 하고 있습니다. 유동성에 대한 예측 시에는 연결실체의 자금조달 계획, 약정 준수, 연결실체 내부의 목표 재무비율 및 통화에 대한 제한과 같은 외부 법규나 법률 요구사항이 있는 경우 그러한 요구사항을 고려하고 있습니다.

재무파트는 상기에서 언급한 예측을 통해 결정된 대로 여유있는 유동성이 확보될 수 있도록 적절한 만기나 충분한 유동성을 제공해주는 정기예금, 수시입출금식 예금, 시장성 펀드 등의 금융상품을 선택하여 잉여자금을 투자하고 있습니다. 보고기간말 현재 연결실체는 유동성위험을 관리할 수 있도록 적절한 시기에 출금이 가능한 보통예금 및 기타 유동성자산에 투자하고 있습니다.

연결실체의 유동성위험 분석내역은 다음과 같습니다.

(단위: 천원)

당기말	3개월 이하	3개월에서 1년이하	1년에서 2년이하	2년에서 5년이하
차입금 및 이자비용	1,005,610	-	-	-
전환사채(*1)				21,020,200
매입채무	4,930,904	-	-	-
기타금융부채(*2)	4,556,732	187,511	695,816	258,685
합 계	10,493,246	187,511	695,816	21,278,885

(단위: 천원)

전기말	3개월 이하	3개월에서 1년이하	1년에서 2년이하	2년에서 5년이하
차입금 및 이자비용	1,003,292	-	-	-
전환사채(*1)	-	-	-	21,020,200
매입채무	5,396,901	-	-	-
기타금융부채(*2)	5,014,433	121,414	2,461,885	-
합 계	11,414,626	121,414	2,461,885	21,020,200

(*1) 만기시점 상환을 가정하였으며, 상환할증금 지급이 포함된 금액입니다.

(*2) 재무상태표 상 기타유동금융부채 및 기타비유동금융부채입니다.

4.2 자본위험관리

연결실체의 자본관리 목적은 계속기업으로서 주주 및 이해당사자들에게 이익을 지속적으로 제공할 수 있는 능력을 보호하고 자본비용을 절감하기 위해 건전한 자본구조를 유지하는 것입니다.

자본구조를 유지 또는 조정하기 위하여 연결실체는 주주에게 지급되는 배당을 조정하고, 부채감소를 위한 신주 발행 등을 실시하고 있습니다.

연결실체는 자본조달비율로서 부채비율에 기초하여 자본을 관리하고 있습니다. 자본조달비율은 재무상태표상 부채를 자본으로 나누어 산출하고 있습니다. 연결실체의 부채비율은 다음과 같습니다.

(단위: 천원)

구 분	당기말	전기말
부채총계(A)	41,206,237	49,559,148
자본총계(B)	320,331,679	287,106,565
부채비율(A/B)(%)	12.9	17.3

5. 현금및현금성자산 :

재무상태표의 현금및현금성자산은 현금흐름표의 현금및현금성자산과 동일하며, 보고기간말 현재 현금및현금성자산의 내역은 다음과 같습니다.

(단위: 천원)

구 분	당기말	전기말
현금시재	3,191	1,945
예금	132,732,230	133,621,852
합 계	132,735,421	133,623,797

6. 공정가치 :

가. 보고기간말 현재 금융상품의 종류별 장부금액 및 공정가치는 다음과 같습니다.

(단위: 천원)

구 분	당기말		전기말	
	장부금액	공정가치	장부금액	공정가치
금융자산				
현금및현금성자산(주1)	132,735,421	132,735,421	133,623,797	133,623,797
매출채권(주1)	13,021,754	13,021,754	12,749,113	12,749,113
기타수취채권(주1)	16,177,952	16,177,952	20,258,857	20,258,857
기타금융자산(주2)	19,032,536	19,032,536	11,631,928	11,631,928
금융부채				
매입채무(주1)	4,930,904	4,930,904	5,396,901	5,396,901
차입금(주1)	1,000,000	1,000,000	1,000,000	1,000,000
전환사채(주1)	17,994,918	17,994,918	17,294,944	17,294,944
기타금융부채(주1)	5,672,584	5,672,584	7,597,731	7,597,731

(주1) 금융상품의 장부금액은 공정가치의 합리적인 근사치입니다.

(주2) 일부 공정가치로 측정되는 금융상품을 제외하고는 금융상품의 장부금액은 공정가치의

합리적인 근사치입니다.

보고기간말 현재 금융상품의 장부금액과 공정가치의 중요한 차이는 없습니다.

나. 보고기간말 현재 공정가치로 측정되는 연결실체 금융상품의 공정가치 서열체계에 따른 수준별 공시는 다음과 같습니다.

(단위: 천원)

구분	당기말				전기말			
	수준1	수준2	수준3	합계	수준1	수준2	수준3	합계
금융자산								
기타유동금융자산(파생상품)	-	-	-	-	-	5,164	-	5,164
기타비유동금융자산	-	-	19,032,536	19,032,536	-	-	11,626,764	11,626,764
합계	-	-	19,032,536	19,032,536	-	5,164	11,626,764	11,631,928

공정가치 측정의 투입변수 특징에 따른 공정가치 서열체계는 다음과 같습니다.

- 수준1: 측정일에 동일한 자산이나 부채에 대해 접근할 수 있는 활성시장의 (조정하지 않은) 공시가격
- 수준2: Level 1의 공시가격 외에 자산이나 부채에 대해 직접적으로나 간접적으로 관측할 수 있는 투입변수
- 수준3: 자산이나 부채에 대한 관측할 수 없는 투입변수

활성시장에서 거래되는 금융상품의 공정가치는 당기말 현재 고시되는 시장가격에 기초하여 산정됩니다. 거래소, 판매자, 중개인, 산업집단, 평가기관 또는 감독기관을 통해 공시가격이 용이하게 그리고 정기적으로 이용가능하고, 그러한 가격이 독립된 당사자 사이에서 정기적으로 발생한 실제 시장거래를 나타낸다면, 이를 활성시장으로 간주합니다. 연결실체가 보유하고 있는 금융자산의 공시되는 시장가격은 최종거래가격입니다. 이러한 상품들은 수준1에 포함됩니다.

연결실체는 활성시장에서 거래되지 아니하는 금융상품의 공정가치에 대하여 평가기법을 사용하여 결정하고 있습니다. 연결실체는 다양한 평가기법을 활용하고 있으며 보고기간말에 현재 시장상황에 근거하여 가정을 수립하고 있습니다. 이러한 평가기법은 가능한 한 관측가능한 시장정보를 최대한 사용하고 기업특유정보를 최소한으로 사용합니다. 이때, 해당상품의 공정가치 측정에 요구되는 모든 유의적인 투입변수가 관측가능하다면 해당상품은 수준2에 포함됩니다.

만약 하나 이상의 유의적인 투입변수가 관측가능한 시장정보에 기초한 것이 아니라면 해당상품은 수준3에 포함됩니다. 수준3으로 분류된 금융자산은 활성시장이 존재하지 아니하여 독립적인 외부평가기관의 전문가적인 판단에 근거한 합리적인 평가모형과 적절한 추정치를 사용하여 공정가치를 결정하였습니다.

공정가치로 측정되는 자산,부채 중 공정가치 서열체계에 수준 3으로 분류된 자산, 부채의 가치평가기법과 투입변수 등은 다음과 같습니다.

(단위 : 천원)

구분	소분류	금액	평가기법	투입변수
당기손익-공정가치 측정금융자산	주식형펀드	19,032,536	조정순자산법	투자자산별 공정가치
합 계		19,032,536		

한편, 당기 중 금융상품의 공정가치 측정에 사용된 공정가치 서열체계의 수준사이의 이동은 없습니다.

다. 당기 중 연결실체의 금융자산과 금융부채의 공정가치에 영향을 미치는 사업환경 및 경제적인 환경의 유의적인 변동은 없습니다.

7. 영업부문 정보 :

가. 사업부문의 일반정보

경영진은 영업전략을 수립하는 이사회에서 검토되는 보고정보에 기초하여 영업부문을 결정하고 있습니다. 이사회는 제품의 측면에서 영업정보를 검토하고 있으며, 연결실체의 영업부문은 단일의 보고부문으로 구성되어 있습니다.

구분	주요 재화 및 용역	주요 고객 정보
화학재료사업부	AMOLED 소재	삼성디스플레이(주) 등

나. 당기 및 전기의 매출액 내역은 다음과 같습니다.

(단위: 천원)

구분	당기	전기
제품매출	176,172,013	191,338,221
기타매출	505,160	19,780
합 계	176,677,173	191,358,001

다. 당기 및 전기의 지역별 매출액은 다음과 같습니다.

(단위: 천원)

구분	당기	전기
국내매출	34,703,064	25,035,553
해외매출	141,974,109	166,322,448
합 계	176,677,173	191,358,001

라. 당기 및 전기의 매출액의 10% 이상을 차지하는 주요 고객은 다음과 같습니다.

(단위: 천원)

구분	당기		전기	
	매출액	비율	매출액	비율
주요고객	155,705,094	88.1%	145,500,092	76.0%

8. 범주별 금융상품 :

가. 보고기간말 현재 범주별 금융상품 내역은 다음과 같습니다.

(단위: 천원)

재무상태표상 자산	당기말			전기말		
	상각후원가측정	당기손익-공정가치	합계	상각후원가측정	당기손익-공정가치	합계
	금융자산	측정 금융자산		금융자산	측정 금융자산	
현금및현금성자산	132,735,421	-	132,735,421	133,623,797	-	133,623,797
매출채권	13,021,754	-	13,021,754	12,749,113	-	12,749,113
기타유동수취채권	12,233,578	-	12,233,578	2,063,556	-	2,063,556
기타유동금융자산	-	-	-	-	5,164	5,164
기타비유동수취채권	3,944,373	-	3,944,373	18,195,300	-	18,195,300
기타비유동금융자산	-	19,032,536	19,032,536	-	11,626,764	11,626,764
합계	161,935,126	19,032,536	180,967,662	166,631,766	11,631,928	178,263,694

(단위: 천원)

재무상태표상 부채	당기말			전기말		
	상각후원가측정	당기손익-공정가치	합계	상각후원가측정	당기손익-공정가치	합계
	금융부채	측정 금융부채		금융부채	측정 금융부채	
매입채무	4,930,904	-	4,930,904	5,396,901	-	5,396,901
차입금	1,000,000	-	1,000,000	1,000,000	-	1,000,000
전환사채	17,994,918	-	17,994,918	17,294,944	-	17,294,944
기타유동금융부채	4,725,452	-	4,725,452	5,135,846	-	5,135,846
기타비유동금융부채	947,131	-	947,131	2,461,885	-	2,461,885
합계	29,598,405	-	29,598,405	31,289,576	-	31,289,576

나. 당기 및 전기의 금융상품 범주별 순손익은 다음과 같습니다.

(단위: 천원)

구분	당기	전기
상각후원가측정 금융자산		
이자수익	3,381,494	582,114
외환차이	(2,870,141)	4,416,101
상각후원가측정 금융부채		
이자비용	(776,646)	(76,113)
외환차이	62,217	7,005

당기손익-공정가치측정 금융자산		
당기손익-공정가치금융자산평가이익	140,452	73,646
배당수익	325	393,154
파생상품평가손익	-	5,164
당기손익-공정가치측정 금융부채		
파생상품거래손익	(80,526)	(278,651)

9. 금융자산의 신용건전성 :

가. 보고기간말 현재 연결실체가 측정된 매출채권의 신용건전성은 다음과 같습니다.

(단위: 천원)

구 분	당기말	전기말
외부신용등급이 있는 거래상대방		
AA+	5,766,005	5,829,950
A0	-	-
BBB+	-	-
소 계	5,766,005	5,829,950
외부신용등급이 없는 거래상대방		
Group 1	-	1,434,380
Group 2	6,905,214	5,437,837
소 계	6,905,214	6,872,217
연체 및 손상되지 아니한 매출채권 합계	12,671,219	12,702,167

Group 1 - 새로운 고객

Group 2 - 과거 부도경험이 없는 기존 고객 또는 특수관계자

나. 보고기간말 현재 연결실체가 측정한 현금및현금성자산의 신용건전성은 다음과 같습니다.

(단위: 천원)

신용등급	당기말	전기말
AAA	129,223,107	75,809,175
AA+	-	44,000,000
AA	3,509,123	-
기타(*1)	-	13,812,677
합 계(*2)	132,732,230	133,621,852

(*1) 자사주신탁 및 MMF로 신용등급이 존재하지 않습니다.

(*2) 재무상태표의 '현금및현금성자산'과 차액은 직접 보유하고 있는 현금입니다(주석5 참조).

다. 보고기간말 현재 연체되었으나 개별적으로 손상되지 아니한 금융자산은 다음과 같습니다.

(단위: 천원)

구 분	당기말	전기말
매출채권	350,535	46,946

10. 파생금융상품

가. 보고기간말 현재 파생상품 자산 및 부채의 내역은 다음과 같습니다.

(단위: 천원)

구 분	당기말	전기말
기타유동금융자산		
통화선물환(*)	-	5,164
합 계	-	5,164

(*) 보고기간말 현재 미결제 금액의 공정가치로 계상되어 있습니다(주석6 참조).

나. 당기말 현재 미결제된 파생상품의 내역은 다음과 같습니다..

구 분	계약처	계약금액	계약잔액	포지션	만기일	약정환율(원)
-	-	-	-	-	-	-

다. 당기 및 전기의 파생상품 관련 손익은 다음과 같습니다.

(단위: 천원)

구 분	당기	전기
파생상품거래손익		
파생상품거래이익	320,884	380,477
파생상품거래손실	401,410	659,128
소 계	(80,526)	(278,651)
파생상품평가손익		
파생상품평가이익	-	5,164
파생상품평가손실	-	-
소 계	-	5,164
합 계	(80,526)	(273,487)

11. 매출채권 :

가. 보고기간말 현재 매출채권의 내역은 다음과 같습니다.

(단위: 천원)

구 분	당기말	전기말
채권액	13,021,754	12,749,113
대손충당금	-	-
장부금액	13,021,754	12,749,113

나. 보고기간말 현재 연령별 매출채권의 내역은 다음과 같습니다.

(단위: 천원)

구 분	당기말	전기말
연체 및 손상되지 아니한 채권	12,671,219	12,702,167
연체되었으나 손상되지 않은 채권		
6개월 이하	350,535	46,946
개별적으로 손상된 채권	-	-
합 계	13,021,754	12,749,113

12. 기타수취채권 :

보고기간말 현재 기타수취채권의 내역은 다음과 같습니다.

(단위: 천원)

구 분	당기말	전기말
유동:		
단기대여금	11,964,324	1,442,000

미수금	107,881	412,888
미수수익	161,374	208,669
소 계	12,233,579	2,063,557
비유동:		
장기대여금	3,912,203	18,174,745
임차보증금	32,170	20,555
소 계	3,944,373	18,195,300
합 계	16,177,952	20,258,857

13. 기타금융자산 :

보고기간말 현재 기타금융자산의 내역은 다음과 같습니다.

(단위: 천원)

구 분	당기말	전기말
유동:		
파생상품자산(주석10)	-	5,164
소 계	-	5,164
비유동:		
당기손익-공정가치금융자산	19,032,536	11,626,764
소 계	19,032,536	11,626,764
합 계	19,032,536	11,631,928

14. 기타자산

보고기간말 현재 기타자산의 내역은 다음과 같습니다.

(단위: 천원)

구 분	당기말	전기말
유동:		
선급금	160,418	26,880
선급비용	618,406	229,686
부가가치세대급금	1,768,296	702,359
소 계	2,547,120	958,925
비유동:		
장기선급비용	368,339	591,583
장기선급금	2,636,750	3,331,381
소 계	3,005,089	3,922,964
합 계	5,552,209	4,881,889

15. 재고자산 :

가. 보고기간말 현재 재고자산의 내역은 다음과 같습니다.

(단위: 천원)

구분	당기말			전기말		
	취득원가	평가총당금	장부가액	취득원가	평가총당금	장부가액
제품	16,912,121	(1,618,698)	15,293,423	26,267,637	(2,668,570)	23,599,067
재공품	5,799,144	(215,071)	5,584,073	6,098,429	(670,541)	5,427,888
원재료	9,430,192	(2,880,766)	6,549,426	10,501,887	(2,102,867)	8,399,020
부재료	1,028,036	-	1,028,036	803,660	-	803,660
미착품	307,529	-	307,529	383,249	-	383,249
합계	33,477,022	(4,714,535)	28,762,487	44,054,862	(5,441,978)	38,612,884

나. 당기 및 전기의 비용으로 인식된 재고자산의 원가는 다음과 같습니다.

(단위: 천원)

구분	당기	전기
비용으로 인식된 재고자산 원가	117,654,494	122,672,696
재고자산평가손실	(727,443)	830,184
합계	116,927,051	123,502,880

16. 관계기업투자

가. 보고기간말 현재 연결실체의 관계기업 현황은 다음과 같습니다.

(단위: 천원)

구분	회사명	소재지	결산월	업종
관계기업	티그리스투자조합14호	한국	12월	신기술사업투자조합
관계기업	티그리스-유온투자조합3호	한국	12월	신기술사업투자조합
관계기업	PTR투게더전문1호1종(A1)	한국	12월	사모펀드
관계기업	QB펀드포트폴리오사모1	한국	12월	사모펀드

나. 보고기간말 현재 관계기업 투자주식의 내역은 다음과 같습니다.

(단위: 천원)

회사명	소재국가	당기말		전기말		사용재무제표일
		지분율	장부금액	지분율	장부금액	
티그리스투자조합14호	한국	43.48%	168,035	43.48%	179,079	2022-12-31
티그리스-유온투자조합3호	한국	21.37%	1,447,667	21.37%	1,477,476	2022-12-31

PTR투게더전문1호1종(A1)	한국	60.00%	6,178,218	-	-	-
QB펀드포트폴리오사모1	한국	90.00%	5,462,929	-	-	-
합 계			13,256,849		1,656,555	

다. 당기 및 전기 중 관계기업 투자주식 장부금액의 변동내역은 다음과 같습니다.

(단위: 천원)

구 분	당기	전기
기초	1,656,555	487,473
취득	11,626,764	1,500,000
배당	(251,994)	(192,147)
처분	-	(440,000)
지분법손익	225,523	301,230
기말	13,256,849	1,656,555

라. 당기말 현재 관계기업의 주요 재무상태와 손익항목은 다음과 같습니다.

(단위: 천원)

회사명	자산	부채	수익	당기순손익
티그리스투자조합14호	393,378	6,897	129	(25,400)
티그리스-유온투자조합3호	6,812,737	37,656	6,783	(139,509)

마. 당기말 현재 관계기업의 순자산에서 관계기업에 대한 지분의 장부금액으로 조정 한 내역은 다음과 같습니다.

(단위: 천원)

회사명	당기말 순자산 (a)	지분율 (b)	순자산지분금액 (a×b)	영업권	내부거래 미실현손익	기타	장부가액
티그리스투자조합14호	386,481	43.48%	168,035	-	-	-	168,035
티그리스-유온투자조합3호	6,775,081	21.37%	1,447,667	-	-	-	1,447,667
합계	7,161,562		1,615,702	-	-	-	1,615,702

17. 유형자산 :

가. 당기 및 전기의 유형자산의 변동내역은 다음과 같습니다.

(단위: 천원)

당 기	토지	건물	구축물	기계장치	기타의 유형자산	건설중인자산	합 계
기초 순장부금액	15,191,714	34,539,470	1,281,145	10,571,790	12,452,814	2,452,200	76,489,133
취득	-	-	-	-	-	15,930,367	15,930,367
대체	-	6,243,000	-	2,383,200	961,877	(9,588,077)	-

처분 등	-	-	-	(87)	(94,011)	-	(94,098)
감가상각비	-	(1,148,474)	(138,623)	(2,027,985)	(2,108,345)	-	(5,423,427)
연결범위변동	-	-	1,299,739	4,058,864	47,763	-	5,406,366
기말 순장부금액	15,191,714	39,633,996	2,442,261	14,985,782	11,260,097	8,794,490	92,308,340
취득원가	15,191,714	45,568,950	4,436,202	40,427,451	18,787,869	8,794,490	133,206,676
감가상각누계액	-	(5,934,954)	(1,993,941)	(25,382,900)	(7,509,698)	-	(40,821,493)
정부보조금	-	-	-	(58,769)	(18,074)	-	(76,843)

(단위: 천원)

전 기	토지	건물	구축물	기계장치	기타의 유형자산	건설중인자산	합 계
기초 순장부금액	15,191,714	35,223,807	1,421,402	9,454,200	9,433,849	1,704,586	72,429,558
취득	-	-	-	-	-	9,437,641	9,437,641
대체	-	309,480	-	3,535,787	4,844,760	(8,690,027)	-
처분 등	-	-	(1,284)	(5)	-	-	(1,289)
감가상각비	-	(993,817)	(138,973)	(2,418,192)	(1,825,795)	-	(5,376,777)
기말 순장부금액	15,191,714	34,539,470	1,281,145	10,571,790	12,452,814	2,452,200	76,489,133
취득원가	15,191,714	39,325,950	2,776,961	34,641,111	18,047,791	2,452,200	112,435,727
감가상각누계액	-	(4,786,480)	(1,495,816)	(24,002,319)	(5,594,973)	-	(35,879,588)
정부보조금	-	-	-	(67,002)	(4)	-	(67,006)

나. 당기 및 전기의 유형자산의 상각내역은 다음과 같습니다.

(단위: 천원)

구 분	당 기	전 기
매출원가	5,144,229	5,176,162
판매비와관리비	279,199	200,615
합 계	5,423,428	5,376,777

18. 무형자산 :

가. 당기 및 전기의 무형자산의 변동내역은 다음과 같습니다.

(단위: 천원)

당 기	산업재산권	소프트웨어	영업권	기타의 무형자산	합계
기초 순장부금액	6,588,572	261	28,568,798	1,244,500	36,402,130
취득	864,313	14,000	-	791,441	1,669,754
처분	(98)	-	-	-	(98)
손상	-	-	-	(191,441)	(191,441)
상각	(895,628)	(1,879)	-	-	(897,507)
연결범위변동	-	-	930,876	-	930,876

기말 순장부금액	6,557,159	12,382	29,499,674	1,844,500	37,913,714
취득원가	9,422,521	130,190	29,499,674	2,156,196	41,208,581
상각누계액	(2,865,363)	(117,808)	-	-	(2,983,171)
손상누계액	-	-	-	(311,696)	(311,696)

(단위: 천원)

전 기	산업재산권	소프트웨어	영업권	기타의 무형자산	합계
기초 순장부금액	6,759,647	1,420	28,568,798	1,244,500	36,574,365
취득	654,273	-	-	-	654,273
상각	(825,349)	(1,159)	-	-	(826,508)
기말 순장부금액	6,588,571	261	28,568,798	1,244,500	36,402,130
취득원가	8,564,751	116,190	28,568,798	1,364,755	38,614,494
상각누계액	(1,976,180)	(115,929)	-	-	(2,092,109)
손상누계액	-	-	-	(120,255)	(120,255)

나. 당기 및 전기의 무형자산상각비는 각각 897,507천원 및 826,508천원으로 매출원가와 판매비와관리비로 계상되어 있습니다.

다. 영업권의 손상평가

당사의 경영진이 영업권을 관리하는 단위인 영업부문은 단일의 보고부문(현금창출단위)으로 구성되어 있으며, 당사는 영업권 및 비한정 내용연수인 기타의 무형자산을 해당 현금창출단위에 배부하여 손상검사 하고 있습니다.

경영진은 현금창출단위의 회수가능액을 처분부대원가를 차감한 공정가치에 근거하여 결정하였으며, 손상검사 결과 현금창출단위의 회수가능액이 장부금액을 초과하는 것으로 판단하고 있습니다.

현금창출단위의 회수가능액은 향후 5년간의 재무예산에 근거하여 추정된 현금흐름에 연 12.60%의 할인율을 적용하여 계산한 사용가치로 측정하고 있습니다. 5년을 초과하는 기간에 발생할 것으로 예상되는 현금흐름에 대해서는 연 0.00%의 성장률이 지속될 것이라고 가정하여 추정하였으며, 이러한 성장률은 당사가 속한 디스플레이 부품 및 소재산업의 장기평균성장률을 초과하지 않을 것으로 판단하고 있습니다. 당사는 회수가능액을 추정하기 위하여 사용된 주요 가정에서 합리적으로 발생가능한 변동으로 인하여 현금창출단위의 총 장부금액이 총 회수가능액을 초과하지는 않을 것으로 판단하고 있습니다.

현금창출단위의 처분부대원가를 차감한 공정가치는 기업 전체의 순자산 공정가치에 조정금액을 반영하여 계산하였습니다. 공정가치 서열체계 상 기말 현재 순자산 공정가치는 수준 1에 해당하나, 조정금액은 수준 3에 해당하여 현금창출단위의 처분부대원가를 차감한 공정가치는 수준 3에 해당합니다. 한편, 경영진은 손상검사 결과가 조정금액의 변동에 민감하게 반응하지 않는 것으로 판단하고 있습니다.

19. 사용권자산 :

가. 보고기간말 현재 사용권자산의 구성내역은 다음과 같습니다.

(단위: 천원)

구 분	당기말	전기말
부동산	373,724	59,401
차량운반구	292,815	289,830
기타의유형자산	2,039	10,197
합 계	668,578	359,428

나. 당기 및 전기의 현재 사용권자산의 변동내역은 다음과 같습니다.

(단위: 천원)

구 분	당 기	전기
기초	359,428	157,783
취득	3,117,459	443,303
리스자산상각비	(1,655,281)	(179,672)
해지	(28,453)	(61,986)
연결범위변동	(1,124,575)	-
기말	668,578	359,428

다. 보고기간말의 현재 리스부채의 내역은 다음과 같습니다.

(단위: 천원)

구 분	당기말			전기말		
	유동	비유동	합계	유동	비유동	합계
할인전 리스부채	258,800	499,407	758,207	171,789	206,674	378,463
할인후 리스부채(*)	243,125	453,580	696,705	170,554	200,716	371,270

(*) 당기말 현재 기타유동부채 및 기타비유동부채로 계상되었습니다.

라. 당기 및 전기 중 리스와 관련하여 손익계산서에 인식된 금액은 다음과 같습니다.

(단위: 천원)

구 분	당 기	전 기
사용권자산상각비:		
부동산	66,230	56,038
차량운반구	131,666	115,476
기타의유형자산	1,457,386	8,158

합계(*1)	1,655,282	179,672
리스부채에 대한 이자비용(*2)	56,391	5,190
단기리스료(*3)	239,868	289,918
단기리스가 아닌 소액자산 리스료(*3)	10,047	10,197

(*1) 판매비와관리비에 포함되어 있습니다.

(*2) 금융비용에 포함되어 있습니다.

(*3) 매출원가 및 판매비와관리비에 포함되어 있습니다.

마. 당기와 전기의 리스부채 만기분석 내역은 다음과 같습니다.

(단위: 천원)

구 분	당 기	전 기
1년 이하	258,800	171,789
1년 초과 ~ 5년 이하	499,408	206,674
소계	758,208	378,463
현재가치 조정금액	(61,503)	(7,193)
리스부채의 현재가치	696,705	371,270
유동 리스부채	243,125	170,554
비유동 리스부채	453,580	200,716

바. 당기 및 전기 중 리스와 관련된 총 지급내역은 다음과 같습니다.

구 분	당 기	전 기
리스지출액	1,638,626	182,556
단기리스	239,868	289,918
소액리스	10,047	10,197
합 계	1,888,541	482,671

20. 매입채무 및 기타금융부채 :

가. 보고기간말 현재 매입채무의 내역은 다음과 같습니다.

(단위: 천원)

구 분	당기말	전기말
매입채무	4,930,904	5,396,901

나. 보고기간말 현재 기타금융부채의 내역은 다음과 같습니다.

(단위: 천원)

구 분	당기말	전기말
-----	-----	-----

유동:		
미지급금	4,460,064	4,752,186
미지급비용	22,263	213,106
리스부채(주석19)	243,125	170,554
소 계	4,725,452	5,135,846
비유동:		
장기미지급금	493,552	2,261,169
리스부채(주석19)	453,580	200,715
소 계	947,132	2,461,884
합 계	5,672,584	7,597,730

21. 차입금 및 전환사채 :

가. 보고기간말 현재 차입금 및 전환사채의 내역은 다음과 같습니다.

(단위: 천원)

구 분	당기말		전기말	
	유동	비유동	유동	비유동
단기차입금	1,000,000		1,000,000	-
전환사채		17,994,918	-	17,294,944
합 계	1,000,000	17,994,918	1,000,000	17,294,944

나. 보고기간말 현재 차입금의 상세내역은 다음과 같습니다.

(단위: 천원)

구 분	차입처	만기일	연이자율(%) (*)	장부금액	
				당기말	전기말
운영자금대출	우리은행	2023.03.30	2.25	1,000,000	
운영자금대출	우리은행	2022.03.31	1.35		1,000,000

(*) 상기 차입금은 만기 고정금리 차입금으로서, 당기말 현재의 적용금리가 기재되었습니다.

다. 보고기간말 현재 전환사채의 상세내역은 다음과 같습니다.

구분	내용
사채의 명칭	제1회 무기명식 무보증 사모 전환사채
액면금액	20,000,000,000원
발행가액	20,000,000,000원
발행일자	2021.11.30
만기일자	2026.11.30
이자지급조건	0.0%(만기 이전에 별도의 이자 지급 없음)

보장수익률	만기일까지 연 1.0%
상환방법	전환되지 않거나 조기상환되지 않을 경우 만기일에 액면가액의 100.00%를 일시 상환
전환청구기간	발행일로부터 1년이 경과하는 날(2022년 11월 30일)로부터 만기일 1개월 전(2026년 10월 30일)까지
전환에 대한 내용	시가하락의 전환가액 조정(최저 조정가액: 발행 당시 전환가액의 70%) 자가 전환사채 및 신주인수권부사채 발행, 자가 유상증자, 주식배당 및 준비금의 자본전입 등에 의하여 필요시 전환가격 조정
전환가액	61,200원
배당기산일 (전환간주일)	전환에 의해 발행된 주식의 배당기산일은 전환을 청구한 때가 속하는 사업연도의 직전 사업연도말에 발행된 것으로 간주

당기말 현재 제1회차 전환사채와 관련하여 미전환된 행사가능 주식수는 326,797주입니다.

연결실체는 행사가격 조정조건이 내재된 전환사채에 대해서는 금융감독원의 질의회신(회제이-00094)(*)에 따라 발행시점의 전환권대가를 자본으로 분류하고, 최초 인식시점이후의 공정가액 변동은 회계처리하지 아니하였습니다. 만일 동질의회신의 내용에 대하여 한국채택국제회계기준 유권해석이 변경될 경우 신주인수권대가 및 전환권대가와 관련된 회계처리가 변경 될 수 있습니다.

라. 보고기간말 현재 전환사채 장부가액의 내역은 다음과 같습니다.

(단위: 천원)

구 분	당기말	전기말
전환사채	20,000,000	20,000,000
가산: 상환할증금	1,020,200	1,020,200
차감: 전환권조정	(3,025,282)	(3,725,256)
순장부금액	17,994,918	17,294,944

22. 기타부채 :

보고기간말 현재 기타부채의 내역은 다음과 같습니다.

(단위: 천원)

구 분	당기말	전기말
유동:		
단기종업원급여부채	2,393,934	3,716,631
예수금	232,182	219,472
소 계	2,626,116	3,936,103
비유동:		
기타장기종업원급여부채	636,949	321,269
주식선택권부채(주석27)	279,015	601,238

소 계	915,964	922,507
합 계	3,542,080	4,858,610

23. 순확정급여부채(자산) :

가. 보고기간말 현재 순확정급여부채(자산) 산정내역은 다음과 같습니다.

(단위: 천원)

구 분	당기말	전기말
확정급여채무의 현재가치	7,512,607	7,940,589
사외적립자산의 공정가치	(9,620,684)	(7,536,932)
재무상태표상 순확정급여부채(자산)	(2,108,077)	403,658

나. 당기 및 전기의 확정급여채무 변동내역은 다음과 같습니다.

(단위: 천원)

구 분	당 기	전 기
기초금액	7,940,589	7,771,312
당기근무원가	1,226,248	1,150,733
신입/전입효과	80,349	140,396
이자비용	225,619	183,245
재측정요소:		
인구통계적가정의 변동으로 인한 보험수리적손익	-	-
재무적가정의 변동으로 인한 보험수리적손익	(1,533,314)	(357,720)
경험적조정으로 인한 보험수리적손익	330,342	(133,194)
제도에서의 지급액:		
급여의 지급	(751,831)	(630,989)
관계사 진출 등으로 인한 지급	(33,903)	(183,194)
계열사 전입	28,508	-
기말금액	7,512,607	7,940,589

다. 당기 및 전기의 사외적립자산 변동내역은 다음과 같습니다.

(단위: 천원)

구 분	당 기	전 기
기초금액	7,536,932	6,981,536
이자수익	214,140	164,623
재측정요소:		
사외적립자산의 수익	(63,557)	(52,045)
기여금:		

사용자	2,700,000	1,100,000
제도에서의 지급:		
급여의 지급	(761,435)	(473,988)
관계사 진출 등으로 인한 지급	(33,904)	(183,194)
계열사 전입	28,508	-
기말금액	9,620,684	7,536,932

라. 보고기간말 현재 사외적립자산의 구성내역은 다음과 같습니다.

(단위: 천원)

구 분	당기말		전기말	
	공시가격	구성비(%)	공시가격	구성비(%)
고정이율형퇴직연금	9,620,684	100	7,536,932	100

마. 보고기간말 현재 보험수리적 평가를 위해 사용된 주요 추정은 다음과 같습니다.

(단위: %)

구 분	당기말	전기말
할인율	5.35	3.02
임금상승률	4.16	4.22

바. 보고기간말 현재 유의적인 각각의 보험수리적 가정이 발생가능한 합리적인범위 내에서 변동한다면 확정급여채무에 미치게 될 영향은 다음과 같습니다.

(단위: 천원)

구 분	확정급여채무에 대한 영향		
	가정의 변동	가정의 증가	가정의 감소
할인율	1%	(509,932)	595,251
임금상승률	1%	610,600	(530,655)

상기의 민감도 분석은 다른 가정은 일정하다는 가정하에 산정되었으나, 실무적으로는 여러 가정이 서로 관련되어 변동할 수 있습니다. 주요 보험수리적가정의 변동에 대한 확정급여채무의 민감도는 확정급여채무 산정시 사용한 예측단위접근법과 동일한 방법을 사용하여 산정되었습니다.

사. 연결실체는 기금의 적립수준은 매년 검토하고, 기금에 결손이 발생하는 경우 이를 보전하는 정책을 보유하고 있습니다. 2023년 12월 31일로 종료하는 회계연도의 예상기여금은 1,000,000천원입니다.

아. 보고기간말 현재 확정급여채무의 가중평균만기는 7.71년이며, 할인되지 않은 연금 급여

지급액의 만기분석은 다음과 같습니다.

(단위: 천원)

구 분	1년 미만	1년~2년 미만	2~5년 미만	5년 이상	합 계
급여지급액	993,942	2,127,662	2,091,534	33,472,958	38,686,096

24. 법인세비용 :

가. 당기 및 전기의 법인세비용 내역은 다음과 같습니다.

(단위: 천원)

구 분	당 기	전 기
당기법인세		
당기손익에 대한 당기법인세	6,507,930	8,664,597
과거기간 법인세	432,861	(16,909)
이연법인세		
일시적차이 변동 효과	(798,039)	1,627,723
자본에 직접 반영된 법인세	(275,738)	(774,142)
법인세비용	5,867,014	9,501,269

나. 당기 및 전기의 법인세비용차감전순이익과 법인세비용간의 관계는 다음과 같습니다.

(단위: 천원)

구 분	당 기	전 기
법인세비용차감전순손익	44,788,151	56,335,756
법정세율로 계산된 법인세비용	10,376,732	13,380,974
세무조정효과		
세무상 가산되지 않는 수익	-	(11,109)
세무상 차감되지 않는 비용	245,024	33,335
과거기간 법인세	432,862	(16,909)
세액공제 및 공제감면세액의 세효과	(4,839,398)	(4,304,801)
기타	(348,206)	419,779
법인세비용	5,867,014	9,501,269
유효세율(%)	13.1	16.9

다. 보고기간말 현재 이연법인세부채의 결제 시기는 다음과 같습니다.

(단위 : 천원)

구 분	당기말	전기말
이연법인세자산		

12개월 이내에 결제될 이연법인세자산	1,617,077	1,457,791
12개월 이후에 결제될 이연법인세자산	2,593,088	2,381,668
상계 전 이연법인세자산	4,210,165	3,839,459
이연법인세부채		
12개월 이내에 결제될 이연법인세부채	(64,331)	(51,661)
12개월 이후에 결제될 이연법인세부채	(9,329,193)	(9,613,315)
상계 전 이연법인세부채	(9,393,524)	(9,664,976)
상계 후 이연법인세자산(부채)	(5,183,359)	(5,825,517)

라. 당기 및 전기의 이연법인세자산(부채)의 증감내역은 다음과 같습니다.

(단위: 천원)

구 분	당기초	연결범위변동	당기손익에 인식된 금액	자본에 직접 인식된 금액	당기말
이연법인세부채					
순확정급여부채	(1,701,205)		(41,720)	-	(1,742,925)
유형자산	(2,802,974)		419,827	-	(2,383,146)
무형자산	(4,261,972)		176,115	-	(4,085,858)
사용권자산	(86,982)		(329,030)	-	(416,011)
파생상품	(1,250)		1,250	-	-
지분법적용투자주식	(23,366)		(1,698)	-	(25,064)
공정가치금융자산	(82,192)		(18,267)	-	(100,459)
전환사채	(654,624)		189,445	-	(465,179)
기타	(50,412)	(155,880)	13,084	-	(193,209)
소 계	(9,664,977)	(155,880)	409,006	-	(9,411,851)
이연법인세자산					
순확정급여부채	1,921,623	-	97,041	(275,738)	1,742,925
무형자산	29,102	-	43,212	-	72,313
채고자산	1,316,959	-	(223,187)	-	1,093,772
정부보조금	108,217	-	24,115	-	132,332
종업원급여	187,261	-	(9,339)	-	177,922
주식기준보상	145,500	-	(9,716)	-	135,784
금융리스부채	89,847	-	332,256	-	422,103
지분법적용투자주식	-	-	25,693	-	25,693
공정가치금융자산	-	-	2,914	-	2,914
장기대여금	40,951	-	(25,806)	-	15,146
이월세액공제	-	-	407,589	-	407,589
소 계	3,839,460	-	664,772	(275,738)	4,228,493
순 액	(5,825,517)	(155,880)	1,073,778	(275,738)	(5,183,358)

(단위: 천원)

구 분	전기초	당기손익에 인식된 금액	자본에 직접 인식된 금액	전기말
이연법인세부채				

순확정급여부채	(1,465,620)	(235,585)	-	(1,701,205)
유형자산	(1,913,009)	(889,965)	-	(2,802,974)
무형자산	(3,874,520)	(387,452)	-	(4,261,972)
사용권자산	(34,712)	(52,269)	-	(86,982)
파생상품	(321)	(929)	-	(1,250)
지분법적용투자주식	-	(23,366)	-	(23,366)
공정가치금융자산	(58,518)	(23,674)	-	(82,192)
전환사채	-	13,312	(667,936)	(654,624)
기타	(21,474)	(28,938)	-	(50,412)
소 계	(7,368,174)	(1,628,866)	(667,936)	(9,664,977)
이연법인세자산	-			
순확정급여부채	1,709,689	318,140	(106,206)	1,921,623
무형자산	26,456	2,646	-	29,102
재고자산	1,014,595	302,364	-	1,316,959
정부보조금	85,516	22,701	-	108,217
종업원급여	147,608	39,653	-	187,261
주식기준보상	144,839	660	-	145,500
금융리스부채	38,922	50,925	-	89,847
지분법적용투자주식	2,756	(2,756)	-	-
장기대여금	-	40,951	-	40,951
소 계	3,170,381	775,284	(106,206)	3,839,460
순 액	(4,197,793)	(853,582)	(774,142)	(5,825,517)

마. 보고기간말 현재 이연법인세부채로 인식하지 아니한 가산할 일시적차이의 내역은 다음과 같습니다.

(단위 : 천원)

구 분	당기말	전기말	사 유
무형자산(영업권)	10,957,341	10,957,341	사업결합으로 최초인식

바. 당기 및 전기의 자본에 직접 반영된 법인세효과는 다음과 같습니다.

(단위 : 천원)

구 분	당 기			전 기		
	반영 전	법인세효과	반영 후	반영 전	법인세효과	반영 후
순확정급여부채의 재측정요소	1,139,415	(275,738)	863,677	438,869	(106,206)	332,663
전환권대가	-	-	-	2,760,065	(667,936)	2,092,129
합 계	1,139,415	(275,738)	863,677	3,198,934	(774,142)	2,424,792

25. 자본금과 주식발행초과금 :

가. 보고기간말 현재 자본금과 관련한 내용은 다음과 같습니다.

구 분	당기말	전기말
발행할 주식의 총수(단위: 주)	80,000,000	80,000,000
1주당 액면금액(단위: 원)	200	200
발행한 주식의 수(단위: 주)	24,831,179	24,831,179

나. 보고기간말 현재 납입자본 구성내역은 다음과 같습니다.

(단위: 천원)

구 분	당기	전기
자본금	4,966,236	4,966,236
주식발행초과금	138,602,046	138,602,046
합 계	143,568,282	143,568,282

다. 당기 및 전기의 납입자본 변동내역은 다음과 같습니다.

구 분	당기말			전기말		
	자본금	주식발행초과금	합계	자본금	주식발행초과금	합계
기초	4,966,236	138,602,046	143,568,282	4,802,002	93,774,661	98,576,663
유상증자	-	-	-	164,234	44,827,385	44,991,619
기말	4,966,236	138,602,046	143,568,282	4,966,236	138,602,046	143,568,282

26. 기타자본항목 :

보고기간말 현재기타자본항목의 내역은 다음과 같습니다.

(단위: 천원)

구 분	당기말	전기말
자기주식	(6,699,700)	(141,498)
전환권대가	2,092,130	2,092,130
기타자본잉여금	452,988	452,988
합 계	(4,154,582)	2,403,620

27. 주식기준보상 :

가. 연결실체는 이사회 또는 연결실체의 주주총회 결의에 의거 연결실체의 임직원에게 주식 선택권을 부여하였는 바, 보고기간말 현재 유효한 주식선택권의 주요사항은 다음과 같습니다.

구 분	6차
-----	----

결의기관	이사회
부여일	2021년 6월 1일
부여주식수	111,500주
부여방법(*)	행사신청시 이사회 결정
행사가격	42,554원
행사가능기간	부여일로부터 3년이 경과한 날로부터 2년까지

(*) 연결실체의 임직원이 행사신청 시 이사회 결의로 신주발행 교부, 자기주식 교부, 차액보상 방법 중 한 가지를 선택할 수 있습니다.

나. 당기 및 전기의 주식선택권 수량의 변동과 가중평균 행사가격은 다음과 같습니다.

구분	수량					가중평균 행사가격
	당기초	부여	행사	취소(*1)	당기말	
6차	110,500	-	-	(3,000)	107,500	42,554원
합계	110,500	-	-	(3,000)	107,500	

구분	수량					가중평균 행사가격
	전기초	부여	행사(*3)	취소	전기말	
5차	44,850	-	(44,850)	-	-	16,515원
6차	-	111,500	-	(1,000)	110,500	42,554원
합계	44,850	111,500	(44,850)	(1,000)	110,500	

(*1) 당해 임직원의 퇴사로 인하여 감소한 수량입니다.

(*2) 전기중 5차 부여분 주식선택권은 모두 행사되었으며, 행사일 현재 가중평균주가는 57,100원입니다.

다. 부여된 주식선택권의 보상원가는 이항모형 등을 이용한 공정가액접근법을 적용하여 산정하였으며, 보상원가를 산정하기 위한 제반 가정과 변수는 다음과 같습니다.

구분	내용
	6차
무위험이자율	3.74%
기대행사기간	30개월
예상주가변동성	41.76%
기대배당수익률	-
주당보상원가	10,306원

라. 연결실체가 당기 및 전기의 주식보상비용으로 인식한 금액은 다음과 같습니다.

(단위: 천원)

구분	당기	전기
매출원가	(36,844)	412,509
판매비와관리비	20,880	1,350,606

합 계	(15,964)	1,763,115
-----	----------	-----------

마. 연결실체는 부여된 주식선택권을 현금결제형 주식기준보상으로 분류하고 있으며, 보고기간말 현재 주식선택권과 관련하여 부채로 계상한 금액은 다음과 같습니다.

(단위: 천원)

구 분	당기말	전기말
기타비유동부채	585,274	601,238

28. 이익잉여금 :

보고기간말 현재 이익잉여금의 내역은 다음과 같습니다.

(단위: 천원)

구 분	당기말	전기말
미처분이익잉여금	180,819,626	141,034,813
합 계	180,819,626	141,034,813

29. 매출

가. 고객과의 계약에서 생기는 수익

수익은 고객과의 계약에서 약속된 대가를 기초로 측정됩니다. 연결실체는 고객에게 재화나 용역에 대한 통제가 이전될 때 수익을 인식합니다.

고객과의 계약에서의 주요 매출유형 별 수행의무의 특성과 이행시기, 유의적인 대금지급조건과 관련된 수익인식 정책은 다음과 같습니다.

구분	재화나 용역의 특성, 수행의무 이행시기	기업회계기준서 제1115호 하에서 수익인식
재화의 판매	제품이 고객에게 인도되고 고객이인수한 시점에 통제가 이전되며, 이 시점에 수익을 인식합니다.	제품이 고객에게 이전되어 고객이 인수한 때 수익을 인식합니다.

나. 당기와 전기의 매출 내역은 다음과 같습니다.

(단위: 천원)

구분	당기	전기
한 시점에 인식하는 수익:		
제품매출	176,172,013	191,338,221
기타매출	505,160	19,780
합 계	176,677,173	191,358,001

30. 판매비와관리비 :

당기 및 전기의 판매비와 관리비 내역은 다음과 같습니다.

(단위: 천원)

구 분	당 기	전 기
급여	3,621,602	3,289,936
퇴직급여	310,647	304,082
복리후생비	674,955	543,502
여비교통비	164,054	125,821
세금과공과	583,654	539,767
지급임차료	54,877	42,636
감가상각비	228,798	200,615
운반비	109,734	95,821
지급수수료	6,569,457	8,065,749
주식보상비용	20,880	1,350,606
무형자산상각비	571,880	826,508
사용권자산상각비	182,289	179,672
기타	1,790,763	1,314,845
합 계	14,883,590	16,879,560

31. 비용의 성격별 분류 :

당기 및 전기의 비용을 성격별로 분류한 내역은 다음과 같습니다.

(단위: 천원)

구 분	당 기	전 기
제품 및 재공품의 변동	8,247,116	(6,124,651)
원재료 및 소모품 사용	78,313,899	96,075,158
급여	15,729,348	15,312,170
장기종업원급여	32,671	52,806
퇴직급여	1,318,075	1,309,751
주식보상비	2,542,174	1,763,115
복리후생비	248,637	2,409,849
여비교통비	281,317	156,359
지급임차료	5,423,428	299,099
감가상각비	3,490,474	5,376,777
전력비	8,339,248	2,551,749
지급수수료	(15,964)	10,106,288

외주가공비	2,358,243	5,552,327
무형자산상각비	897,507	826,508
사용권자산상각비	1,655,281	179,672
기타	2,949,188	4,535,463
합 계(*)	131,810,642	140,382,440

(*) 포괄손익계산서상 매출원가와 판매비와관리비를 합한 금액입니다.

32. 기타수익 및 기타비용 :

당기 및 전기의 기타수익 및 기타비용의 내역은 다음과 같습니다.

(단위: 천원)

구 분	당 기	전 기
기타수익		
외화환산이익	275,671	289,466
외환차익	2,214,484	1,875,535
유형자산처분이익	2,732	2,053
리스해지이익	-	6,990
잡이익	248,975	88,644
합 계	2,741,862	2,262,688
기타비용		
외화환산손실	634,039	24,620
외환차손	1,380,557	558,403
유형자산처분손실	17,368	1,284
무형자산처분손실	98	-
무형자산평가손실	191,441	-
리스해지손실	5,278	-
기부금	200,000	160,000
잡손실	98	6
합 계	2,428,879	744,313

33. 금융수익 및 금융비용 :

당기 및 전기의 금융수익 및 금융비용의 내역은 다음과 같습니다.

(단위: 천원)

구 분	당 기	전 기
금융수익		
이자수익	3,381,494	582,114
배당수익	325	393,154

외환차익	879,190	2,612,022
외화환산이익	-	229,106
파생상품거래이익	320,884	380,477
파생상품평가이익	-	5,164
당기손익-공정가치금융자산평가이익	140,452	237,624
합 계	4,722,345	4,439,661
금융비용		
이자비용	776,646	76,113
외화환산손실	4,162,674	-
파생상품거래손실	401,410	659,128
당기손익-공정가치금융자산평가손실	-	163,978
합 계	5,340,730	899,219

34. 주당순이익 :

가. 기본주당순이익

기본주당순이익은 연결실체의 지배주주지분 당기순이익을 당기 및 전기의 가중평균유통보통주식수로 나누어 산정하였으며, 기본주당순손익의 계산내역은 다음과 같습니다.

구 분	당 기	전 기
지배주주지분 당기순이익(단위:원)	38,921,136,724	46,834,487,595
가중평균유통보통주식수(단위: 주)	24,721,295	24,069,727
기본주당순이익(단위 : 원/주)	1,574	1,946

가중평균유통보통주식수의 산정내역은 다음과 같습니다.

당 기	발행주식수	계산일수	적 수	가중평균 유통보통주식수
기초 발행주식수	24,831,179주	365/365	9,063,380,335주	24,831,179주
자기주식(전기이전)	(5,528)주	365/365	(-)2,017,720주	(-)5,528주
자기주식(당기취득)	(176,098)주	184~304/365	(-)38,089,984주	(-)104,356주
합 계			9,023,272,631주	24,721,295주

전 기	발행주식수	계산일수	적 수	가중평균 유통보통주식수
기초 발행주식수	24,010,012주	365/365	8,763,654,380주	24,010,012주
기중 발행주식수	821,167주	29/365	23,813,843주	65,243주
자기주식	(5,528)주	365/365	(-)2,017,720주	(-)5,528주
합 계			8,785,450,503주	24,069,727주

35. 현금흐름표 :

가. 당기 및 전기의 영업으로부터 창출된 현금흐름은 다음과 같습니다.

(단위: 천원)

구 분	당 기	전 기
당기순이익	38,919,639	46,834,338
조정항목:	17,023,892	17,846,202
법인세비용	5,867,014	9,501,269
감가상각비	5,423,428	5,376,777
무형자산상각비	897,507	826,508
사용권자산상각비	1,655,281	179,672
유형자산처분손익	14,636	(769)
무형자산처분손익	98	
파생상품평가손익	-	(5,164)
당기손익-공정가치금융자산평가손익	(140,452)	(73,646)
지분법손익	(225,523)	(301,230)
리스해지손익	5,278	(6,990)
이자비용	776,646	76,113
퇴직급여	1,318,075	1,309,751
주식보상비용	(15,964)	1,763,115
장기종업원급여	32,671	52,805
외환차이	4,521,632	(493,951)
이자수익	(3,381,494)	(582,114)
기타	275,059	224,056
영업활동으로 인한 자산·부채의 변동:	1,641,097	(15,836,975)
매출채권의 증가	(895,964)	(1,169,489)
기타유동수취채권의 감소(증가)	364,774	73,529
기타유동자산의 감소(증가)	(1,009,573)	621,104
재고자산의 증가	9,850,398	(12,185,095)
기타비유동자산의 증가	229,413	(436,698)
매입채무의 증가(감소)	(461,201)	(2,333,441)
기타유동금융부채의 증가(감소)	(2,483,220)	2,103,847
기타유동부채의 증가(감소)	(1,309,988)	612,509
기타비유동금융부채의 증가	64,940	(3,260)
기타비유동부채의 감소	(23,250)	(1,864,437)
퇴직금의 지급	9,604	(157,001)
사외적립자산의 증가	(2,700,000)	(1,100,000)

파생상품자산의 감소	5,164	1,457
영업으로부터 창출된 현금	57,584,628	48,843,565

나. 당기 중 재무활동에서 생기는 부채의 변동내역은 다음과 같습니다.

(단위: 천원)

구 분	당기초	재무현금흐름		비현금거래		당기말
		차입	상환	상각	사용권자산 변동	
단기차입금	1,000,000	1,000,000	(1,000,000)	-	-	1,000,000
리스부채	371,270	-	1,638,626	-	1,964,060	696,704
전환사채	17,294,944	-	-	699,974	-	17,994,918

다. 당기 및 전기의 현금의 유입·유출이 없는 거래 중 중요한 거래내역은 다음과 같습니다.

(단위: 천원)

구 분	당 기	전 기
장단기대여금의 유동성 대체	12,189,202	507,000
건설중인자산의 본계정 대체	9,588,077	8,690,027
기타비유동자산의 무형자산 대체	864,314	654,274
기타비유동자산의 건설중인자산 대체	1,290,954	-
정부보조금의 감가상각비 상계	-	1,992
유무형자산 취득관련 미지급금의 변동	157,072	(1,551,165)
사용권자산의 증가	3,117,459	443,303
리스부채의 유동성 대체	1,621,877	214,837
기타비유동금융자산의관계기업투자 대체	11,626,764	-

36. 우발사항 및 약정사항 :

가. 분할준속법인인 덕산하이메탈 주식회사와 분할신설법인인 당사는 상법 제530조의9 제 1항에 의거 분할 전의 회사채무에 관하여 연대하여 변제할 책임이 있습니다.

나. 연결실체는 한국산업기술평가원 외 1개 국가기관과의 산업기술혁신사업 등의 협약에 의하여 당기 중 정부보조금 1,172,458천원을 수령하였으며, 이는 정부부담분 1,145,841천원과 민간부담금 26,617천원으로 구성됩니다. 정부부담분 중 상환의무가 없는 1,032,459천원은 비용의 차감으로, 상환의무가 있는 기술료 113,382천원은 장기미지급금으로 계상하였으며, 민간부담금은 전액 선급금의 차감으로 회계처리 하였습니다.

다. 보고기간말 현재 연결실체가 타인으로부터 제공받고 있는 보증의 내역은 다음과 같습니다.

(단위: 천원)

보증제공자	보증내용	보증처	보증금액

			당기말	전기말
서울보증보험	신진여성연구원 산업현장진출 지원사업에 따른 보조금 등 반환지급보증	(재단)한국여성과학기술인지원센터	-	10,000
	신진여성연구원 산업현장진출 지원사업에 따른 보조금 등 반환지급보증	(재단)한국여성과학기술인지원센터	-	10,000
	2021년 충청남도 고용우수기업 지원	(재단)충청남도일자리진흥원	20,000	20,000
	2022년 신진여성연구원 산업현장진출 지원사업에 따른 보조금 등 반환지급보증	(재단)한국여성과학기술인지원센터	10,000	-
	합 계		30,000	40,000

라. 보고기간말 현재 연결실체가 금융기관과 체결하고 있는 중요한 약정사항은 다음과 같습니다.

(단위: 천원)

약정내용	약정 금융기관	한도금액	
		당기말	전기말
운영자금 약정	우리은행	1,000,000	1,000,000

마. 연결실체는 당기말 현재 산업은행과 통화선물환 매도계약을 체결하고 있으며, 당기말 현재 미결제된 금액은 없습니다(주석10 참조).

바. 연결실체는 보고기간말 현재 다수의 업체와 기술사용과 관련하여 로열티 지급계약을 체결하고 있으며, 동 계약과 관련하여 당기 및 전기 각각 1,338,907천원 및 2,842,782천원을 지급수수료로 계상하였습니다.

사. 연결실체는 덕산홀딩스(주)와 경영자문용역과 브랜드사용계약을 체결하고 있으며, 당기 및 전기 각각 3,561,442천원 및 3,873,256천원을 지급수수료로 계상하였습니다(주석 37 참조).

아. 연결실체는 다수의 회사 등과 정상적인 영업과정에서 발생한 소송, 분쟁 등을 진행 중에 있습니다. 이에 따른 자원의 유출금액 및 시기는 불확실하며 당사의 경영진은 이러한 소송 등의 결과가 당사의 재무상태에 중요한 영향을 미치지 않을 것으로 판단하고 있습니다.

37. 특수관계자 거래 :

가. 당기와 전기 중 연결실체와 거래가 있거나 보고기간말 현재 채권·채무 잔액이 있는 기타특수관계자는 다음과 같습니다.

구분	당 기	전 기
유의적 영향력을 행사하는 기업(*1)	덕산하이메탈(주)	덕산하이메탈(주)

관계기업	티그리스투자조합14호 티그리스-유온투자조합3호 PTR투거터전문1호1종(A1) QB펀드포트폴리오사모1	티그리스투자조합14호 티그리스-유온투자조합3호
기타특수관계자(*2)	(주)덕산테크피아 덕산홀딩스(주)	(주)덕산테크피아 덕산홀딩스(주) 성도DS전자재료유한공사(Chengdu Diyeshi Electronic Materials Co.,Ltd.)

(*1) 보고기간말 현재 연결실체에 유의적인 영향력을 행사하는 기업은 덕산하이메탈 주식회사로 연결실체의 36.9%(전기말: 36.7%)를 보유하고 있습니다.

(*2) 연결실체는 당기에 성도DS전자재료유한공사 지분 100%를 덕산홀딩스(주)로부터 취득하였습니다.

나. 당기 및 전기의 특수관계자와의 주요 수익·비용 거래내역은 다음과 같습니다.

(단위: 천원)

구 분	회사명	당 기				전 기			
		수익거래		비용거래		수익거래		비용거래	
		매출 등	기타(*)	매입 등	기타	매출 등	기타(*)	매입 등	기타
유의적 영향력을 행사하는 기업	덕산하이메탈(주)	-	-	-	-	-	-	-	-
기타특수관계자	(주)덕산테크피아	-	-	39,775,429	-	-	-	60,819,237	-
	덕산홀딩스(주)	-	241,684	3,580,242	-	-	226,539	3,873,256	-
합 계		-	241,684	43,355,671	-	-	234,859	64,692,493	-

(*) 장기대여금에 대한 이자수익(현재가치할인차금 상각액 제외)을 포함합니다.

다. 당기말 및 전기말 현재 특수관계자에 대한 채권·채무 내역은 다음과 같습니다.

(단위: 천원)

구 분	회사명	당기말				전기말			
		채권		채무		채권		채무	
		매출채권	기타채권(*)	매입채무	기타채무	매출채권	기타채권(*)	매입채무	기타채무
유의적 영향력을 행사하는 기업	덕산하이메탈(주)	-	-	-	-	-	-	1,881,000	
기타특수관계자	(주)덕산테크피아	-	-	3,615,037	151,608	-	-	2,936,409	159,181
	덕산홀딩스(주)	-	14,968,565	-	522,001	-	14,743,401	-	705,885
합 계		-	14,968,565	3,615,037	673,609	-	14,743,401	2,936,409	2,746,066

(*) 장기대여금(현재가치할인차금 차감전) 및 미수이자 포함되어 있습니다.

라. 연결실체는 전기에 티그리스-유온투자조합3호에 1,500,000천원, 전전기에 티그리스투자조합14호에 500,000천원을 출자하였습니다.

마. 연결실체는 덕산홀딩스(주)에 대한 상기 대여금 중 11,400,000천원을 담보하기 위하여 덕산홀딩스(주)가 보유한 티그리스인베스트먼트(주) 보통주 1,915,000주(지분율 47.88%)에 대하여 질권을 설정하고 있습니다.

바. 당기 및 전기 중 특수관계자에 대한 대여금 내역은 다음과 같습니다.

(단위: 천원)

구분	회사명	당기					전기				
		기초	대여	회수	외화평가	당기말	기초	대여	회수	외화평가	전기말
기타 특수관계자	덕산홀딩스(주) (*1)	14,630,487	-	-	222,905	14,853,391	11,400,000	3,024,941	-	205,547	14,630,487
	성도DS전자재료유한공사 (*2)	3,230,488	-	(3,554,490)	324,002	-	-	3,157,594	-	72,894	3,230,488
합계		17,860,975	-	(3,554,490)	546,907	14,853,391	11,400,000	6,182,535	-	278,441	17,860,975

(*1) 당기와 전기 중 덕산홀딩스(주)에 대한 대여금에서 이자수익(현재가치할인차금 상각액 제외)이 각각 241,684천원 및 226,539천원이 발생하였습니다.

(*2) 당기 중 성도DS전자재료유한공사에 대한 대여금에서 이자수익이 68,278천원 발생하였습니다. 성도DS전자재료유한공사에 대한 외화대여금 USD 2,750,000은 출자전환하였습니다.

바. 연결실체의 활동의 계획·운영·통제에 대한 중요한 권한과 책임을 가진 이사(비상임포함) 및 감사가 포함된 주요 경영진 전체에 대한 보상내역은 다음과 같습니다.

(단위: 천원)

구분	당기	전기
단기종업원급여	2,430,684	2,518,011
퇴직급여	227,759	201,574
주식보상비용	(5,198)	1,352,314
장기종업원급여	27,685	21,580
합계	2,680,930	4,093,479

38. 사업결합 :

(1) 2022년 12월 31일에 연결회사는 성도DS전자재료유한공사의 지분 100%를 7,587,855천원에 취득하였습니다. 연결회사는 인수의 결과로 중국시장에서의 영업력을 강화하고 Global Supply Chain을 보다 효율적으로 운영할 수 있는 기틀을 마련한 것으로 평가되고 있습니다.

(2) 인수에서 발생한 930,876천원의 영업권은 성도DS전자재료유한공사의 영업을 결합하여 발생하는 규모의 경제 효과에 따른 것입니다(주석 18참조).

(3) 연결회사가 지불한 이전대가와 취득일의 인수한 자산, 부채의 가액은 다음과 같습니다.

(단위: 천원)

구분	금액
이전대가	7,587,855

현금	7,587,855
식별가능한 자산의 공정가치	7,146,161
유동자산	1,408,973
현금및현금성자산	765,355
기타유동수취채권	64,996
기타유동자산	578,623
비유동자산	5,737,188
기타비유동자산	6,169
유형자산	5,406,365
사용권자산	324,653
식별가능한 부채의 공정가치	489,182
유동부채	77,254
기타유동금융부채	77,254
비유동부채	411,928
기타비유동금융부채	256,048
이연법인세부채	155,880
식별가능한 순자산 공정가치	6,656,979
영업권	930,876
합 계 :	7,587,855

(4) 연결손익계산서에 반영된 취득일 이후 성도DS전자재료유한공사의 매출 및 순이익은 없습니다.

[별도재무제표]

재 무 상 태 표

제 9 기 : 2022년 12월 31일 현재

제 8 기 : 2021년 12월 31일 현재

덕산네오룩스 주식회사

(단위 : 원)

과 목	제 9 기 말		제 8 기 말	
	잔액	잔액	잔액	잔액
자 산				
Ⅰ. 유동자산		187,510,150,588		184,018,302,896
현금및현금성자산	131,584,080,122		129,629,016,712	
매출채권	13,021,754,242		12,749,112,819	
기타유동수취채권	12,173,331,442		2,063,200,227	
기타유동금융자산	-		5,163,985	
기타유동자산	1,968,497,834		958,924,979	

재고자산	28,762,486,948		38,612,884,174	
II.비유동자산		174,876,245,099		152,546,459,574
순확정급여자산	2,108,077,663		-	
기타비유동수취채권	3,944,373,123		18,195,300,212	
기타비유동금융자산	15,466,436,008		11,626,764,358	
기타비유동자산	2,998,919,705		3,922,964,201	
종속기업및관계기업투자	24,680,475,513		5,550,740,367	
유형자산	86,901,972,573		76,489,132,030	
무형자산	36,982,837,911		36,402,130,182	
사용권자산	1,793,152,603		359,428,224	
자 산 총 계		362,386,395,687		336,564,762,470
부 채				
I.유동부채		17,523,626,475		22,649,537,362
매입채무	4,930,903,620		5,396,901,410	
단기차입금	1,000,000,000		1,000,000,000	
기타유동금융부채	6,084,213,411		5,134,746,448	
기타유동부채	2,626,115,792		3,936,103,393	
당기법인세부채	2,882,393,652		7,181,786,111	
II.비유동부채		24,629,443,695		26,908,510,821
전환사채	17,994,917,908		17,294,943,716	
기타비유동금융부채	691,083,594		2,461,884,660	
기타비유동부채	915,964,169		922,507,462	
순확정급여부채	-		403,657,698	
이연법인세부채	5,027,478,024		5,825,517,285	
부 채 총 계		42,153,070,170		49,558,048,183
자 본				
I.자본금	4,966,235,800		4,966,235,800	
II.주식발행초과금	138,602,045,860		138,602,045,860	
III.기타자본항목	(4,154,582,013)		2,403,620,037	
IV.이익잉여금	180,819,625,870		141,034,812,590	
자 본 총 계		320,233,325,517		287,006,714,287
부 채 와 자 본 총 계		362,386,395,687		336,564,762,470

포괄손익계산서

제 9 기 : 2022년 1월 1일부터 2022년 12월 31일까지

제 8 기 : 2021년 1월 1일부터 2021년 12월 31일까지

덕산네오룩스 주식회사

(단위 : 원)

과 목	제 9 기	제 8 기
매출액	176,677,173,188	191,358,001,344
매출원가	116,927,051,261	123,502,879,861
매출총이익	59,750,121,927	67,855,121,483
판매비와관리비	14,816,621,857	16,872,692,136
영업이익	44,933,500,070	50,982,429,347
기타수익	2,741,861,765	2,262,688,088
기타비용	2,428,879,346	744,313,044
금융수익	4,715,288,349	4,438,756,648
금융비용	5,340,729,944	899,219,328
지분법손익	167,109,705	295,414,695
법인세비용차감전순이익	44,788,150,599	56,335,756,406
법인세비용	5,867,013,875	9,501,268,811
당기순이익	38,921,136,724	46,834,487,595
기타포괄손익		
당기손익으로 재분류되지 않는 항목:	863,676,556	332,662,673
순확정급여부채의 재측정요소	863,676,556	332,662,673
총포괄이익	39,784,813,280	47,167,150,268
주당순이익		
기본주당순이익	1,574	1,946
희석주당순이익	1,574	1,946

자 본 변 동 표

제 9 기 : 2022년 1월 1일부터 2022년 12월 31일까지

제 8 기 : 2021년 1월 1일부터 2021년 12월 31일까지

덕산네오룩스 주식회사

(단위 : 원)

과 목	자 본 금	주식발행초과금	기타자본항목	이익잉여금	총 계
2021. 1. 1(전기초)	4,802,002,400	93,774,660,970	311,490,537	93,867,662,322	192,755,816,229
총포괄손익:					
당기순이익	-	-	-	46,834,487,595	46,834,487,595
확정급여부채의 재측정요소	-	-	-	332,662,673	332,662,673
소유주와의 거래:					
유상증자	164,233,400	44,827,384,890	-	-	44,991,618,290
전환사채 발행	-	-	2,092,129,500	-	2,092,129,500
2021. 12. 31(전기말)	4,966,235,800	138,602,045,860	2,403,620,037	141,034,812,590	287,006,714,287
2022. 1. 1(당기초)	4,966,235,800	138,602,045,860	2,403,620,037	141,034,812,590	287,006,714,287
총포괄손익:					
당기순이익	-	-	-	38,921,136,724	38,921,136,724
확정급여부채의 재측정요소	-	-	-	863,676,556	863,676,556
소유주와의 거래:					
자기주식취득	-	-	(6,558,202,050)	-	(6,558,202,050)
2022. 12. 31(당기말)	4,966,235,800	138,602,045,860	(4,154,582,013)	180,819,625,870	320,233,325,517

현금흐름표

제 9 기 : 2022년 1월 1일부터 2022년 12월 31일까지

제 8 기 : 2021년 1월 1일부터 2021년 12월 31일까지

덕산네오룩스 주식회사

(단위 : 원)

과 목	제 9 기		제 8 기	
I. 영업활동으로 인한 현금흐름		48,986,093,063		44,489,881,167
1. 영업으로부터 창출된 현금흐름	57,186,870,049		48,849,333,323	
2. 이자수취	3,116,078,715		408,349,004	
3. 이자지급	(76,671,681)		(13,835,830)	
4. 법인세납부	(11,240,184,020)		(4,753,965,330)	
II. 투자활동으로 인한 현금흐름		(34,784,910,283)		(30,487,789,206)
1. 투자활동으로 인한 현금유입액	43,414,711,333		687,339,740	
가. 기타유동금융자산의 감소	40,940,523,138		-	
나. 기타유동수취채권의 감소	2,116,217,799		44,600,000	
다. 기타비유동수취채권의 감소	6,999,960		8,534,307	
라. 유형자산의 처분	79,461,812		2,058,000	
마. 관계기업투자의 처분	-		440,000,000	
바. 배당금의 수취	252,319,624		192,147,433	
사. 정부보조금의 수령	19,189,000		-	
2. 투자활동으로 인한 현금유출액	78,199,621,616		31,175,128,946	
가. 기타유동수취채권의 증가	900,000,000		900,000,000	
나. 기타비유동수취채권의 증가	292,621,061		6,209,807,924	
다. 기타비유동자산의 증가	1,552,099,422		1,695,531,260	
라. 유형자산의 취득	14,488,651,626		11,029,195,702	
마. 무형자산의 취득	818,318,579		-	
바. 기타유동금융자산의 증가	40,714,565,475		-	
사. 기타비유동금융자산의 증가	15,400,000,000		5,940,594,060	
아. 관계기업투자주식의 취득	-		1,500,000,000	
자. 종속기업투자주식의 취득	4,033,365,453		3,900,000,000	
III. 재무활동으로 인한 현금흐름		(8,083,445,190)		64,806,984,506
1. 재무활동으로 인한 현금유입액	1,113,382,364		64,989,540,050	
가. 유상증자	-		19,997,921,760	
나. 전환사채발행	-		44,991,618,290	
다. 단기차입금의 증가	1,000,000,000		-	
라. 정부보조금 수령	113,382,364		-	
2. 재무활동으로 인한 현금유출액	9,196,827,554		182,555,544	
가. 단기차입금의 감소	1,000,000,000		-	
나. 리스부채의 지급	1,638,625,504		182,555,544	
다. 자기주식의 취득	6,558,202,050		-	
IV. 현금및현금성자산에 대한 환율변동효과		(4,162,674,180)		229,105,931
V. 현금및현금성자산의 순증가 (I + II + III + IV)		1,955,063,410		79,038,182,398

VI. 기초 현금및현금성자산		129,629,016,712		50,590,834,314
VII. 기말 현금및현금성자산		131,584,080,122		129,629,016,712
				2

이익잉여금 처분계산서(안)

제 9 기 : 2022년 1월 1일부터 2022년 12월 31일까지

제 8 기 : 2021년 1월 1일부터 2021년 12월 31일까지

덕산네오룩스주식회사

(단위 : 원)

과 목	제 9 기		제 8 기	
I.미처분이익잉여금		180,819,625,870		141,034,812,590
1. 전기이월미처분이익잉여금	141,034,812,590		93,867,662,322	
2. 당기순이익	38,921,136,724		46,834,487,595	
3. 순확정급여부채의 재측정요소	863,676,556		332,662,673	
II.임의적립금 등의 이입액		-		-
III.이익잉여금처분액		-		-
IV.차기이월미처분이익잉여금		180,819,625,870		141,034,812,590

[별도주석사항]

제 9 기 : 2022년 12월 31일 현재

제 8 기 : 2021년 12월 31일 현재

덕산네오룩스 주식회사

1. 회사의 개요 :

덕산네오룩스 주식회사(이하 "당사")는 OLED 전자재료 등 제조판매를 사업목적으로 덕산하이메탈 주식회사에서 인적분할의 방법으로 자본금 2,401,554천원을 승계하여 신설되었습니다. 당사의 본사는 충청남도 천안시에 위치하고 있습니다.

당사는 2015년 2월에 주식을 코스닥시장에 상장하였고, 2017년 6월 19일 무상증자를 통해 주식발행초과금 2,400,448천원이 자본금으로 전입되었으며, 2021년 12월 2일 제3차 배정 유상증자를 통해 자본금이 164,233천원이 증가하였습니다. 당기말 현재 당사의 자본금은 4,966,236천원(전기말:4,966,236천원)입니다.

2. 중요한 회계정책 :

다음은 재무제표의 작성에 적용된 주요한 회계정책입니다. 이러한 정책은 별도의 언급이 없다면, 표시된 회계기간에 계속적으로 적용됩니다.

2.1 재무제표 작성기준

당사는 주식회사등의외부감사에관한법률 제5조 1항 1호에서 규정하고 있는 국제회계기준위원회 의 국제회계기준을 채택하여 정한 회계처리기준인 한국채택국제회계기준에 따라 재무제표를 작성하였습니다.

당사는 한국채택국제회계기준을 적용하여 재무제표를 작성하고 있으며, 동 재무제표는 기업회계기준서 제1027호 '별도재무제표'에 따른 별도 재무제표로, 별도 재무제표는 지배기업 또는 피투자자에 대하여 공동지배력이나 유의적인 영향력이 있는 투자자가 투자자산을 원가법 또는 기업회계기준서 제1109호 '금융상품'에 따른 방법, 기업회계기준서 제1028호 '관계기업과 공동기업에 대한 투자'에서 규정하는 지분법 중 어느하나를 적용하여 표시한 재무제표입니다.

한국채택국제회계기준은 재무제표 작성시 중요한 회계추정의 사용을 허용하고 있으며, 회계정책을 적용함에 있어 경영진의 판단을 요구하고 있습니다. 보다 복잡하고 높은 수준의 판단이 요구되는 부분이나 중요한 가정 및 추정이 요구되는 부분은 '주석3'에서 설명하고 있습니다.

2.1.1 당사가 채택한 제·개정 기준서

당사는 2022년 1월 1일로 개시하는 회계기간부터 다음의 제·개정 기준서 및 해석서를 신규로 적용하였으며, 이로 인하여 재무제표에 미치는 유의적인 영향은 없습니다.

- 기업회계기준서 제1103호 '사업결합' - 개념체계에 대한 참조(개정)

동 개정사항은 기업회계기준서 제1103호에서 종전의 개념체계('개념체계'(2007))대신 '개념체계'(2018)를 참조하도록 하는 내용을 포함하고 있습니다. 또한 동 개정사항은 기업회계기준서 제1037호의 적용범위에 포함되는 충당부채나 우발부채의 경우 취득자는 취득일에 과거사건의 결과로 현재의무가 존재하는지를 판단하기 위해 기업회계기준서 제1037호를 적용한다는 요구사항을 추가합니다. 기업회계기준해석서 제2121호의 적용범위에 해당하는 부담금의 경우 취득자는 부담금을 납부할 부채를 생기게 하는 의무발생사건이 취득일까지 일어났는지를 판단하기 위해 기업회계기준해석서 제2121호를 적용합니다.

동 개정사항은 취득자는 사업결합에서 우발자산을 인식하지 않는다는 명시적인 문구를 추가합니다.

동 개정사항은 취득일이 2022년 1월 1일 이후 최초로 시작되는 회계연도의 개시일 이후인 사업결합에 적용합니다.

- 기업회계기준서 제1016호 '유형자산' - 의도한 방식으로 사용하기 전에 생산된 재화의 매각금액과 관련 원가(개정)

동 개정사항은 유형자산을 경영진이 의도하는 방식으로 가동하는 데 필요한 장소와 상태에 이르게 하는 과정에서 생산된 재화의 매각금액을 유형자산의 원가에서 차감하는 것을 금지합니다. 따라서 그러한 매각금액과 관련 원가를 당기손익으로 인식하며, 해당 원가는 기업회계기준서 제1002호에 따라 측정합니다.

생산된 재화가 기업의 통상적인 활동의 산출물이 아니어서 당기손익에 포함한 매각금액과 원가를 포괄손익계산서에 별도로 표시하지 않는다면 그러한 매각금액과 원가의 크기, 그리고 매각금액과 원가가 포함되어 있는 포괄손익계산서의 계정을 공시하여야 합니다.

동 개정사항은 이 개정내용을 처음 적용하는 재무제표에 표시된 가장 이른 기간의 개시일 이후에 경영진이 의도한 방식으로 가동할 수 있는 장소와 상태에 이른 유형자산에 대해서만 소급 적용합니다. 동 개정사항의 최초 적용 누적효과는 표시되는 가장 이른 기간의 시작일에 이익잉여금(또는 적절하다면 자본의 다른 구성요소)의 기초잔액을 조정하여 인식합니다.

- 기업회계기준서 제1037호 '충당부채, 우발부채, 우발자산' - 손실부담계약-계약이행원가 (개정)

동 개정사항은 계약이행원가는 계약에 직접관련되는 원가로 구성된다는 것을 명확히합니다. 계약과 직접관련된 원가는 계약을 이행하기 위한 증분원가(예: 직접노무원가, 직접재료원가)와 계약을 이행하기 위한 직접 관련된 그 밖의 원가배분액(예: 계약의이행에 사용된 유형자산의 감가상각비)으로 구성됩니다.

동 개정사항은 이 개정사항을 최초로 적용하는 회계연도의 개시일에 모든 의무의 이행이 완료되지 않는 계약에 적용합니다. 비교재무제표는 재작성 하지 않고, 그 대신 개정내용을 최초로 적용함에 따른 누적효과를 최초적용일의 기초이익잉여금 또는적절한 경우 다른 자본요소로 인식합니다.

- 한국채택국제회계기준 2018-2020 연차개선

동 연차개선은 기업회계기준서 제1101호 '한국채택국제회계기준의 최초채택', 기업회계기준서 제1109호 '금융상품', 기업회계기준서 제1116호 '리스', 기업회계기준서제1041호 '농림어업'에 대한 일부 개정사항을 포함하고 있습니다.

① 기업회계기준서 제1101호 '한국채택국제회계기준의 최초채택'

동 개정사항은 지배기업보다 늦게 최초채택기업이 되는 종속기업의 누적환산차이의 회계처리와 관련하여 추가적인 면제를 제공합니다. 기업회계기준서 제1101호 문단 D16(1)의 면제규정을 적용하는 종속기업은 지배기업의 한국채택국제회계기준 전환일에 기초하여 지배기업의 재무제표에 포함될 장부금액으로 모든 해외사업장의 누적환산차이를 측정하는 것을 선택할 수 있습니다. 다만 지배기업이 종속기업을 취득하는 사업결합의 효과와 연결절차에 따른 조정사항은 제외합니다. 관계기업이나 공동기업이 기업회계기준 제1101호 문단 D16(1)의 면제규정을 적용하는 경우에도 비슷한 선택을 할 수 있습니다.

② 기업회계기준서 제1109호 '금융상품'

동 개정사항은 금융부채의 제거 여부를 평가하기 위해 '10%' 테스트를 적용할 때, 기업(차입자)과 대여자 간에 수취하거나 지급하는 수수료만을 포함하며, 여기에는 기업이나 대여자가 다른 당사자를 대신하여 지급하거나 수취하는 수수료를 포함한다는 점을 명확히 하고 있습니다. 동 개정사항은 최초 적용일 이후 발생한 변경 및 교환에 대하여 전진적으로 적용됩니다.

③ 기업회계기준서 제1116호 '리스'

동 개정사항은 기업회계기준서 제1116호 사례13에서 리스개량 변제액에 대한 내용을 삭제하였습니다.

2) 제정·공표되었으나 아직 시행일이 도래하지 않아 적용하지 아니한 한국채택국제회계기준은 다음과 같습니다.

- 기업회계기준서 제1001호 '재무제표 표시' - 유동부채와 비유동부채의 분류(개정)

동 개정사항은 재무상태표에서 유동부채와 비유동부채의 표시에만 영향을 미치며, 자산, 부채 및 손익의 금액이나 인식시점 또는 해당 항목들에 대한 공시정보에 영향을 미치지 않습니다.

동 개정사항은 유동부채와 비유동부채의 분류는 보고기간 말에 존재하는 기업의 권리에 근거한다는 점을 명확히 하고 기업이 부채의 결제를 연기할 수 있는 권리를 행사할지 여부에 대한 기대와는 무관하다는 점을 강조합니다. 그리고 보고기간 말에 차입약정을 준수하고 있다면 해당 권리가 존재한다고 설명하고 결제는 현금, 지분상품, 그 밖의 자산 또는 용역을 거래상대방에게 이전하는 것으로 그 정의를 명확히 합니다.

동 개정사항은 2023년 1월 1일 이후 최초로 시작하는 회계연도의 개시일 이후 소급적으로 적용되며 조기적용이 허용됩니다.

- 기업회계기준서 제1001호 '재무제표 표시' 및 국제회계기준 실무서2 '중요성에 대한 판단'(개정) 회계정책 공시

동 개정사항은 회계정책의 공시에 대한 기업회계기준서 제1001호의 요구사항을 변경하며, '유의적인 회계정책'이라는 모든 용어를 '중요한 회계정책 정보'로 대체합니다. 회계정책 정보는 기업의 재무제표에 포함된 다른 정보와 함께 고려할 때 일반목적재무제표의 주요 이용자가 그 재무제표에 기초하여 내리는 결정에 영향을 줄 것으로 합리적으로 예상할 수 있다면 중요합니다.

기업회계기준서 제1001호 관련 문단도 중요하지 않는 거래, 그 밖의 사건 또는 상황과 관련되는 회계정책 정보는 중요하지 않으며 공시될 필요가 없다는 점을 명확히 하기 위해 개정합니다. 회계정책 정보는 금액이 중요하지 않을지라도 관련되는 거래, 그 밖의 사건 또는 상황의 성격 때문에 중요할 수 있습니다. 그러나 중요한 거래, 그 밖의 사건 또는 상황과 관련되는 모든 회계정책 정보가 그 자체로 중요한 것은 아닙니다.

또한 국제회계기준 실무서2에서 기술한 '중요성 과정의 4단계'의 적용을 설명하고 적용하기 위한 지침과 사례가 개발되었습니다.

동 개정사항은 2023년 1월 1일 이후 최초로 시작되는 회계연도부터 전진적으로 적용되며, 조기적용이 허용됩니다. 국제회계기준 실무서2에 대한 개정사항은 시행일이나 경과규정을 포함하지 않습니다.

- 기업회계기준서 제1008호 '회계정책, 회계추정치 변경과 오류'(개정) 회계추정치의 정의

동 개정사항은 회계추정의 변경에 대한 정의를 회계추정치의 정의로 대체합니다. 새로운 정의에 따르면 회계추정치는 "측정불확실성의 영향을 받는 재무제표상 화폐금액"입니다.

동 개정사항은 2023년 1월 1일 이후 최초로 시작되는 회계연도부터 적용하되 조기적용이 허용됩니다 이 개정내용을 처음 적용하는 회계연도 시작일 이후에 발생하는 회계추정치 변경과 회계정책 변경에 적용합니다.

- 기업회계기준서 제1012호 '법인세'- 단일 거래에서 생기는 자산과 부채에 관련되는 이연법인세

동 개정사항은 최초인식 예외규정의 적용범위를 축소합니다. 동 개정사항에 따르면 동일한 금액으로 가산할 일시적차이와 차감할 일시적차이를 생기게 하는 거래에는 최초인식 예외규정을 적용하지 않습니다.

적용가능한 세법에 따라 사업결합이 아니고 회계이익과 과세소득에 영향을 미치지 않는 거래에서 자산이나 부채를 최초로 인식할 때 같은 금액의 가산할 일시적차이와 차감할 일시적차이가 생길 수 있습니다. 예를 들어 이러한 상황은 리스개시일에 기업회계기준서 제1116호를 적용하여 리스부채와 이에 대응하는 사용권자산을 인식할 때 발생할 수 있습니다.

기업회계기준서 제1012호의 개정에 따라 관련된 이연법인세자산과 이연법인세부채를 인식해야 하며, 이연법인세자산의 인식은 기업회계기준서 제1012호의 회수가능성 요건을 따르게 됩니다.

동 개정사항은 2023년 1월 1일 이후 최초로 시작되는 회계연도부터 적용되며 조기적용이 허용됩니다.

2.2 영업부문

영업부문별 정보는 최고영업의사결정자에게 보고되는 방식에 기초하여 공시됩니다(주석7 참조). 최고영업의사결정자는 영업부문에 배부될 자원과 영업부문의 성과를 평가하는데 책임이 있으며, 당사는 전략적 의사결정을 수행하는 이사회를 최고의사결정자로 보고 있습니다.

2.3 외화환산

2.3.1 기능통화와 표시통화

당사는 재무제표에 포함되는 항목들을 영업활동이 이루어지는 주된 경제환경에서의 통화("기능통화")를 적용하여 측정하고 있습니다. 당사의 기능통화는 대한민국 원화이며, 재무제표는 대한민국 원화로 표시되어 있습니다.

2.3.2 외화거래와 보고기간말의 환산

외화거래는 거래일의 환율 또는 재측정되는 항목인 경우 평가일의 환율을 적용한 기능통화로 인식되고, 외화거래의 결제나 화폐성 외화 자산·부채의 환산에서 발생하는 외환차이는 당기손익으로 인식됩니다.

비화폐성 금융자산·부채로부터 발생하는 외환차이는 공정가치 변동손익의 일부로 보아 당기손익인식지분상품으로부터 발생하는 외환차이는 당기손익으로, 매도가능지분상품의 외환

차이는 기타포괄손익으로 인식됩니다.

2.4 금융자산

2.4.1 분류

당사는 다음의 측정 범주로 금융자산을 분류합니다.

- 공정가치 측정 금융자산 (기타포괄손익 또는 당기손익에 공정가치 변동 인식)
- 상각후원가 측정 금융자산

금융자산은 금융자산의 관리를 위한 사업모형과 금융자산의 계약상 현금흐름 특성에 근거하여 분류합니다.

공정가치로 측정하는 금융자산의 손익은 당기손익 또는 기타포괄손익으로 인식합니다. 채무상품에 대한 투자는 해당 자산을 보유하는 사업모형에 따라 당기손익 또는 기타포괄손익으로 인식합니다. 회사는 금융자산을 관리하는 사업모형을 변경하는 경우에만 채무상품을 재분류합니다.

단기매매항목이 아닌 지분상품에 대한 투자는 최초 인식시점에 후속적인 공정가치 변동을 기타포괄손익으로 표시할 것을 지정하는 취소불가능한 선택을 할 수 있습니다. 지정되지 않은 지분상품에 대한 투자의 공정가치 변동은 당기손익으로 인식합니다.

2.4.2 측정

당사는 최초 인식시점에 금융자산을 공정가치로 측정하며, 당기손익-공정가치 측정 금융자산이 아닌 경우에 해당 금융자산의 취득이나 해당 금융부채의 발행과 직접 관련되는 거래원가는 공정가치에 가산합니다. 당기손익-공정가치 측정 금융자산의 거래원가는 당기손익으로 비용처리합니다.

내재과생상품을 포함하는 복합계약은 계약상 현금흐름이 원금과 이자로만 구성되어 있는지를 결정할 때 해당 복합계약 전체를 고려합니다.

① 채무상품

금융자산의 후속적인 측정은 금융자산의 계약상 현금흐름 특성과 그 금융자산을 관리하는 사업모형에 근거합니다. 당사는 채무상품을 다음의 세 범주로 분류합니다.

(가) 상각후원가 측정 금융자산

계약상 현금흐름을 수취하기 위해 보유하는 것이 목적인 사업모형 하에서 금융자산을 보유하고, 계약상 현금흐름이 원리금만으로 구성되어 있는 자산은 상각후원가로 측정합니다. 상각후원가로 측정하는 금융자산으로서 위험회피관계의 적용 대상이 아닌 금융자산의 손익은 해당 금융자산을 제거하거나 손상할 때 당기손익으로 인식합니다. 유효이자율법에 따라 인식하는 금융자산의 이자수익은 금융수익에 포함됩니다.

(나) 기타포괄손익-공정가치 측정 금융자산

계약상 현금흐름의 수취와 금융자산의 매도 둘 다를 통해 목적을 이루는 사업모형 하에서 금융자산을 보유하고, 계약상 현금흐름이 원리금만으로 구성되어 있는 금융자산은 기타포괄손

익-공정가치로 측정합니다. 손상차손(환입)과 이자수익 및 외환손익을 제외하고는, 기타포괄손익-공정가치로 측정하는 금융자산의 손익은 기타포괄손익으로 인식합니다. 금융자산을 제거할 때에는 인식한 기타포괄손익누계액을 자본에서 당기손익으로 재분류합니다. 유효이자율법에 따라 인식하는 금융자산의 이자수익은 금융수익에 포함됩니다. 외환손익은 금융수익 또는 금융비용으로 표시하고 손상차손은 기타비용으로 표시합니다.

(다) 당기손익-공정가치 측정 금융자산

상각후원가 측정이나 기타포괄손익-공정가치 측정 금융자산이 아닌 채무상품은 당기손익-공정가치로 측정됩니다. 위험회피관계가 적용되지 않는 당기손익-공정가치 측정 채무상품의 손익은 당기손익으로 인식하고 발생한 기간에 손익계산서에 기타수익 또는 기타비용으로 표시합니다.

② 지분상품

당사는 모든 지분상품에 대한 투자를 후속적으로 공정가치로 측정합니다. 공정가치 변동을 기타포괄손익으로 표시할 것을 선택한 지분상품에 대해 기타포괄손익으로 인식한 금액은 해당 지분상품을 제거할 때에도 당기손익으로 재분류하지 않습니다. 이러한 지분상품에 대한 배당수익은 당사가 배당을 받을 권리가 확정된 때 당기손익으로 인식하고 발생한 기간에 손익계산서에 기타수익으로 표시합니다.

당기손익-공정가치로 측정하는 금융자산의 공정가치 변동은 손익계산서에 기타수익또는 기타비용으로 표시합니다. 기타포괄손익-공정가치로 측정하는지분상품에 대한손상차손(환입)은 별도로 구분하여 인식하지 않습니다.

2.4.3 손상

당사는 미래전망정보에 근거하여 상각후원가로 측정하거나 기타포괄손익-공정가치로 측정하는 채무상품에 대한 기대신용손실을 평가합니다. 손상 방식은 신용위험의 유의적인 증가 여부에 따라 결정됩니다. 단, 당사는 매출채권에 대해 최초 인식시점부터 전체기간 기대신용손실을 인식하는 간편법을 적용합니다.

2.5 재고자산

재고자산은 원가와 순실현가능가치 중 작은 금액으로 표시되고, 재고자산의 원가는 개별법을 적용하는 미착품을 제외하고는 월총평균법에 따라 결정하고 있습니다.

2.6 종속기업 및 관계기업투자

종속기업은 당사에 의해 지배되는 기업입니다. 당사는 피투자기업에 대한 관여로 변동이익에 노출되거나 변동이익에 대한 권리가 있고 피투자기업에 대하여 자신의 힘으로 그러한 이익에 영향을 미치는 능력이 있을 때 피투자기업을 지배합니다.

관계기업은 당사가 재무정책 및 영업정책에 대한 유의적인 영향력을 보유하고 있으나, 지배하거나 공동지배하지 않는 기업입니다.

종속기업 및 관계기업에 대한 투자지분은 최초에 거래원가를 포함하여 원가로 인식하고, 취득 후에는 지분법을 사용하여 회계처리하고 있습니다. 즉, 취득일 이후에 발생한 피투자자의

당기순손익 및 기타포괄손익 중 당사의 지분에 해당하는 금액을 장부금액에 가감하고, 피투자자에게 받은 분배액은 투자지분의 장부금액에서 차감하고 있습니다.

2.7 유형자산

유형자산은 역사적원가에서 감가상각누계액과 손상차손누계액을 차감하여 표시됩니다. 역사적원가는 자산의 취득에 직접적으로 관련된 지출을 포함합니다.

토지를 제외한 자산은 취득원가에서 잔존가치를 제외하고, 다음의 추정 경제적 내용연수에 걸쳐 정액법으로 상각됩니다.

계 정 과 목	추정내용연수
건 물	40년
구 축 물	5 ~ 20년
기 계 장 치	3 ~ 15년
기타의유형자산	3 ~ 10년

유형자산의 감가상각방법과 잔존가치 및 경제적 내용연수는 매 회계연도 말에 재검토되고 필요한 경우 추정의 변경으로 회계처리 됩니다.

2.8 차입원가

적격자산을 취득 또는 건설하는데 발생한 차입원가는 해당 자산을 의도된 용도로 사용할 수 있도록 준비하는 기간 동안 자본화되고, 적격자산을 취득하기 위한 특정목적차입금의 일시적 운용에서 발생한 투자수익은 당 회계기간 동안의 자본화 가능 차입원가에서 차감됩니다. 기타 차입원가는 발생기간에 비용으로 인식됩니다.

2.9 정부보조금

정부보조금은 보조금의 수취와 정부보조금에 부가된 조건의 준수에 대한 합리적인 확신이 있을 때 공정가치로 인식됩니다. 자산관련보조금은 자산의 장부금액을 계산할 때 차감하여 표시되며, 수익관련보조금은 이연하여 정부보조금의 교부 목적과 관련된 비용에서 차감하여 표시됩니다.

2.10 무형자산

당사의 사업결합은 취득법으로 회계처리 됩니다. 영업권은 이전대가와 취득자가 이전에 보유하고 있던 피취득자에 대한 지분의 취득일 현재의 공정가치 합계액이 취득한 식별가능한 순자산을 초과하는 금액으로 인식합니다. 영업권은 매년 손상검사를 하고 원가에서 손상차손누계액을 차감한 가액으로 표시하고 있습니다. 영업권을 제외한 무형자산은 역사적원가로 최초인식되고,상각누계액과 손상차손누계액을 차감한 금액으로 표시됩니다.

회원권은 이용가능한 기간에 대하여 예측가능한 제한이 없으므로 내용연수가 한정되지 않아 상각되지 않습니다. 한정된 내용연수를 가지는 다음의 무형자산은 추정내용연수 동안 정액

법으로 상각됩니다.

계 정 과 목	추정내용연수
산업재산권	10년
소프트웨어	5년

2.11 비금융자산의 손상

영업권이나 비한정내용연수를 가진 무형자산은 상각하지 않고 매년, 자산손상을 시사하는 징후가 있을 때 손상검사를 수행하고 있습니다. 상각하는 자산의 경우는 매 보고기간말에 장부금액이 회수가능하지 않을 수도 있음을 나타내는 환경의 변화나 사건이 있다면 손상검사를 수행하고 있습니다. 손상차손은 회수가능액을 초과하는 장부금액만큼 인식하고 있으며 당기손익으로 처리하고 있습니다. 회수가능액은 처분부대원가를 차감한 공정가치와 사용가치 중 큰 금액으로 결정하고 있습니다. 사용가치의 평가는 과거 실적과 시장성장에 대한 예측에 근거하여 세전 현금흐름 추정액을 결정하고, 당해 영업부문의 특수한 위험을 반영한 세전 할인율로 할인하여 산정합니다. 손상을 측정하기 위한 목적으로 자산은 별도로 식별가능한 현금흐름을 창출하는 가장 하위 수준의 집단(현금창출단위)으로 분류하고 있습니다. 손상차손을 인식한 영업권 이외의 비금융자산은 매 보고기간말에 손상차손의 환입가능성을 검토하고 있습니다.

2.12 금융부채

2.12.1 분류 및 측정

당기손익인식금융부채는 단기매매목적의 금융상품입니다. 주로 단기간 내에 재매입할 목적으로 부담하는 금융부채는 단기매매금융부채로 분류됩니다. 또한, 위험회피회계의 대상이 아닌 파생상품이나 내재파생상품을 포함한 금융상품으로부터 분리된 파생상품도 단기매매금융부채로 분류됩니다.

당기손익인식금융부채, 금융보증계약, 금융자산의 양도가 제거조건을 충족하지 못하는 경우에 발생하는 금융부채를 제외한 모든 비파생금융부채는 상각후원가로 측정하는 금융부채로 분류되고 있으며, 재무상태표 상 매입채무, 차입금, 기타유동금융부채 및 기타비유동금융부채 등으로 표시됩니다.

2.12.2 제거

금융부채는 계약상 의무가 이행, 취소 또는 만료되어 소멸되거나 기존 금융부채의 조건이 실질적으로 변경된 경우에 재무상태표에서 제거됩니다.

2.13 충당부채

충당부채는 의무를 이행하기 위하여 예상되는 지출액의 현재가치로 측정되며, 시간경과로 인한 충당부채의 증가는 이자비용으로 인식됩니다.

2.14 이연법인세

법인세비용은 당기법인세와 이연법인세로 구성됩니다. 법인세는 기타포괄손익이나자본에 직접 인식된 항목과 관련된 금액은 해당 항목에서 직접 인식하며, 이를 제외하고는 당기손익으로 인식됩니다. 법인세비용은 보고기간말 현재 제정되었거나 실질적으로 제정된 세법에 기초하여 측정됩니다.

이연법인세는 자산과 부채의 장부금액과 세무기준액의 차이로 정의되는 일시적 차이에 대하여 장부금액을 회수하거나 결제할 때의 예상 법인세효과로 인식됩니다. 다만,사업결합 이외의 거래에서 자산·부채를 최초로 인식할 때 발생하는 이연법인세자산과 부채는 그 거래가 회계이익이나 과세소득에 영향을 미치지 않는다면 인식되지 않습니다.

이연법인세자산은 차감할 일시적차이가 사용될 수 있는 미래 과세소득의 발생가능성이 높은 경우에 인식됩니다.

이연법인세자산과 부채는 당기법인세자산과 당기법인세부채를 상계할 수 있는 법적으로 집행가능한 권리를 당사가 보유하고, 이연법인세자산과 부채가 동일한 과세당국에 의해서 부과되는 법인세와 관련이 있으면서 순액으로 결제할 의도가 있는 경우에 상계됩니다.

2.15 종업원급여

2.15.1 퇴직급여

당사는 확정급여형 퇴직연금제도를 운영하고 있으며, 일반적으로 주기적인 보험수리적 계산에 의해 산정된 금액을 보험회사나 수탁자가 관리하는 기금에 대한 지급을 통해 조달하고 있습니다.

확정급여제도는 확정기여제도를 제외한 모든 퇴직연금제도입니다. 일반적으로 확정급여제도는 연령, 근속연수나 급여수준 등의 요소에 의하여 종업원이 퇴직할 때 지급받을 퇴직연금급여의 금액이 확정됩니다. 확정급여제도와 관련하여 재무상태표에 계상된 부채는 보고기간말 현재 확정급여채무의 현재가치에서 사외적립자산의 공정가치를 차감한 금액입니다. 확정급여채무는 매년 독립된 보험계리인에 의해 예측단위적립방식에 따라 산정되며, 확정급여채무의 현재가치는 그 지급시점과 만기가 유사한 우량회사채의 이자율로 기대미래현금유출액을 할인하여 산정됩니다. 한편, 순확정급여부채와 관련한 재측정요소는 기타포괄손익으로 인식됩니다.

제도개정, 축소 또는 정산이 발생하는 경우에는 과거근무원가 또는 정산으로 인한 손익은 당기손익으로 인식됩니다.

2.15.2 장기종업원급여

당사는 장기 근속 임직원에게 장기종업원급여를 제공하고 있습니다. 이 급여를 받을 수 있는 권리는 주로 10년 이상의 장기간 근무한 임직원에게만 주어집니다. 기타장기종업원급여는 확정급여제도와 동일한 방법으로 측정되며, 근무원가, 기타장기종업원급여부채의 순이자 및 재측정요소는 당기손익으로 인식됩니다. 또한, 이러한 부채는 매년 독립적이고 적격한 보험계리사에 의해 평가됩니다.

2.16 주식기준보상

당사는 이사회 결의에 의하여 회사가 결제방식으로 현금 지급이나 회사의 지분상품발행 중 하나를 선택할 수 있는 주식기준보상제도를 운영하고 있습니다. 회사가 현금이나 지분상품 발행으로 결제할 수 있는 선택권을 갖는 조건이 있는 주식기준보상거래의 경우에는 현금을 지급해야 하는 현재의무가 있는지를 결정하고 그에 따라 주식기준보상거래를 회계 처리하고 있으며, 다음 중 하나에 해당하는 경우에는 현금을 지급해야 하는 현재의무가 있는 것으로 보고 있습니다.

- 지분상품을 발행하여 결제하는 선택권에 상업적 실질이 없는 경우(예: 법률에 따른 주식발행의 금지)
- 현금으로 결제한 과거의 실무관행이 있거나 현금으로 결제한다는 방침이 명백한 경우
- 거래상대방이 현금결제를 요구할 때마다 일반적으로 기업이 이를 수용하는 경우

당사는 당사의 주식기준보상거래가 현금을 지급해야 하는 현재의무가 있는 것으로 보고 현금결제형주식기준보상거래로 회계처리하고 있습니다. 현금결제형 주식기준보상거래는 가득 기간 동안비용으로 인식될 총 금액은 용역제공조건을 고려하여 부여한 주식선택권의 공정가치에 기초하여 결정됩니다. 또한, 부채가 결제될 때까지 매 보고기간말과 결제일에 부채의 공정가치는 재측정되고, 공정가치의 변동액은 당기손익으로 인식됩니다.

2.17 수익인식

당사는 기업회계기준서 제1115호 '고객과의 계약에서 생기는 수익'의 적용범위에 포함되는 고객과의 모든 계약에 5단계 수익인식모형(① 계약 식별 → ② 수행의무식별 → ③ 거래가격 산정 → ④ 거래가격을 수행의무에 배분 → ⑤ 수행의무 이행 시 수익 인식)을 적용하여 수익을 인식합니다.

① 수행의무의 식별

당사는 전자부품 및 전자재료 등을 제조 및 판매업을 영위하고 있습니다. 기업회계기준서 제 1115호에 따라 고객과의 계약에서 재화의 공급 등으로 구별되는 수행의무를 식별합니다.

② 한시점에 이행하는 수행의무

재화의 판매에 따른 수익은 재화가 구매자에게 인도되는 시점에 인식하고 있습니다. 재화의 인도는 재화가 특정 장소로 이전되고, 재화의 진부화와 손실에 대한 위험이 구매자에게 이전되며, 구매자가 판매 계약에 따라 재화의 수령을 승인하거나 그 승인기간이 만료되거나 또는 회사가 재화의 수령 승인 요건이 충족되었다는 객관적인 증거를 가지는 시점이 되어야 발생합니다.

③ 반품

당사는 고객에게 환불할 것으로 예상되는 총액을 계약부채로 인식하고 수익을 조정하며, 고객이 반품 권리를 행사할 때 고객으로부터 제품을 회수할 권리를 가지므로 그 자산을 인식하고 해당 금액만큼 매출원가를 조정합니다. 제품을 회수할 권리는 제품의 과거 장부금액에서 제품을 회수하는데 드는 원가를 차감하여 측정합니다.

④ 유의적인 금융요소

일반적인 경우 재화나 용역을 이전하는 시점과 대가를 지급하는 시점 간의 기간은 1년 이내이며, 이 경우 유의적인 금융요소의 영향을 반영하여 약속한 대가를 조정하지않는 실무적 간

편법을 사용합니다.

2.18 파생상품

파생상품은 파생상품계약 체결시점에 공정가치로 최초 인식되며 이후 공정가치로 재측정됩니다. 위험회피회계의 적용요건을 충족하지 않는 파생상품의 공정가치변동은 거래의 성격에 따라 금융수익 또는 금융비용으로 손익계산서에 인식됩니다.

2.19 리스계약

당사는 다양한 사무실, 숙소사, 차량운반구 등을 리스하고 있습니다. 리스계약은 일반적으로 고정기간으로 체결되지만 연장선택권이 있을 수 있습니다. 리스조건은 개별적으로 협상되며 다양한 계약조건을 포함합니다. 리스계약에 따라 부과되는 다른 제약은 없지만 리스자산을 차입금의 담보로 제공할 수는 없습니다.

당사는 리스된 자산을 사용할 수 있는 리스개시일에 사용권자산과 이에 대응하는 부채를 인식합니다. 각 리스료는 리스부채의 상환과 금융비용으로 배분합니다. 금융비용은 각 기간의 리스부채 잔액에 대하여 일정한 기간 이자율이 산출되도록 계산된 금액을 리스기간에 걸쳐 당기손익으로 인식합니다. 사용권자산은 리스개시일부터 사용권자산의 내용연수 종료일과 리스기간 종료일 중 이른 날까지의기간동안 감가상각합니다.

리스에서 생기는 자산과 부채는 최초에 현재가치기준으로 측정합니다. 리스부채는 다음 리스료의 순현재가치를 포함합니다.

- 받을 리스 인센티브를 차감한 고정리스료(실질적인 고정리스료 포함),
- 지수나 요율(이율)에 따라 달라지는 변동리스료
- 잔존가치보증에 따라 리스이용자가 지급할 것으로 예상되는 금액
- 리스이용자가 매수선택권을 행사할 것이 상당히 확실한 경우에 그 매수선택권의 행사가격
- 리스기간이 리스이용자의 종료선택권 행사를 반영하는 경우에 그 리스를 종료하기 위하여 부담하는 금액

리스의 내재이자율을 쉽게 산정할 수 있는 경우 그 이자율로 리스료를 할인합니다. 내재이자율을 쉽게 산정할 수 없는 경우에는 리스이용자가 비슷한 경제적 환경에서 비슷한 기간에 걸쳐 비슷한 담보로 사용권자산과 가치가 비슷한 자산을 획득하는 데 필요한 자금을 차입한다면 지급해야 할 이자율인 리스이용자의 증분차입이자율을 사용합니다.

사용권자산은 다음 항목들로 구성된 원가로 측정합니다.

- 리스부채의 최초 측정금액
- 받은 리스 인센티브를 차감한 리스개시일이나 그 전에 지급한 리스료
- 리스이용자가 부담하는 리스개설직접원가
- 복구원가의 추정치

단기리스나 소액자산 리스와 관련된 리스료는 정액법에 따라 당기손익으로 인식합니다. 단기리스는 리스기간이 12개월 이하인 리스이며, 소액리스자산은 IT기기와 소액의 사무실 가구로 구성되어 있습니다.

당사 전체에 걸쳐 다수의 리스계약에 연장선택권 및 종료선택권을 포함하고 있습니다. 이러한 조건들은 계약 관리 측면에서 운영상의 유연성을 극대화하기 위해 사용됩니다. 보유하고 있는 대부분의 연장선택권 및 종료선택권은 해당 임대인이 아니라 당사가 행사할 수 있습니다. 리스기간을 산정할 때에 경영진은 연장선택권을 행사하거나 종료선택권을 행사하지 않을 경제적 유인이 생기게 하는 관련되는 사실 및 상황을 모두 고려합니다. 연장선택권의 대상 기간(또는 종료선택권의 대상 기간)은 리스이용자가 연장선택권을 행사할 것(또는 행사하지 않을 것)이 상당히 확실한 경우에만 리스기간에 포함됩니다.

2.20 복합금융상품

당사가 발행한 복합금융상품은 보유자의 선택에 의해 지분상품으로 전환할 수 있는 전환사채입니다.

복합금융상품의 부채요소는 최초에 동일한 조건의 전환권이 없는 금융부채의 공정가치로 인식하며, 후속적으로 상각후원가에 따라 인식됩니다. 자본대가는 복합금융상품의 전체의 공정가치와 부채와의 공정가치 차이로 인식되며, 후속적으로 재측정되지 않습니다. 복합금융상품의 발행과 직접적으로 관련된 거래원가는 부채요소와 자본요소의 최초 인식 금액에 비례하여 배분됩니다.

당사는 금융감독원 질의회신 "회제이-00094" 에 의거하여 전환사채의 전환권을 자본으로 인식했으며, 동 회계처리는 한국채택국제회계기준에 한하여 효력이 있습니다.

3. 중요한 회계추정 및 가정 :

당사는 미래에 대하여 추정 및 가정을 하고 있습니다. 추정 및 가정은 지속적으로 평가되며, 과거 경험과 현재의 상황에서 합리적으로 예측가능한 미래의 사건을 고려하여 이루어집니다. 이러한 회계추정은 실제 결과와 다를 수도 있습니다. 다음 회계연도에 자산 및 부채 장부금액에 조정을 미칠 수 있는 유의적 위험에 대한 추정 및 가정은 다음과 같습니다.

3.1 영업권의 손상차손

당사는 '주석 2.10'의 회계정책에 따라 정기적으로 영업권의 손상여부를 검토하고 있습니다. 현금창출단위의 회수가능금액은 처분부대원가를 차감한 공정가치 또는 사용가치의 계산에 기초하여 결정하고 있습니다. 이러한 계산은 추정에 근거하여 이루어집니다.

3.2 법인세

보고기간말 현재까지의 영업활동의 결과로 미래에 부담할 것으로 예상되는 법인세효과를 추정하여 당기법인세 및 이연법인세로 인식하고 있습니다. 그러나 미래 실제 법인세부담액은 인식한 관련 자산·부채와 일치하지 않을 수 있으며, 이러한 차이는 예상한 법인세 효과가 확정된 시점의 당기법인세 및 이연법인세 자산·부채에 영향을 줄 수 있습니다(주석24 참조)

).

3.3 순확정급여부채

순확정급여부채의 현재가치는 보험수리적방식에 의해 결정되는 다양한 요소들 특히할인율의 변동에 영향을 받습니다(주석23 참조).

3.4 금융상품의 공정가치

활성시장에서 거래되지 않는 금융상품의 공정가치는 보고기간말 현재 중요한 시장상황을 기초로 다양한 평가기법 및 가정을 사용하여 결정하고 있습니다(주석6 참조).

4. 재무위험관리 :

4.1 재무위험관리요소

당사의 여러 활동으로 인하여 시장위험(외환위험 및 이자율위험), 신용위험 및 유동성위험과 같은 다양한 재무 위험에 노출되어 있습니다. 당사의 전반적인 위험관리정책은 금융시장의 변동성에 초점을 맞추고 있으며 재무성과에 미치는 부정적 영향을 최소화하는데 중점을 두고 있습니다.

위험관리는 이사회에서 승인한 정책에 따라 경영관리부에 의해 이루어지고 있습니다. 경영관리부는 당사의 현업부서들과 긴밀히 협력하여 재무위험을 식별, 평가 및 회피하고 있습니다. 이사회는 외환위험, 이자율위험, 신용위험, 파생금융상품과 비파생금융상품의 이용 및 유동성을 초과하는 투자와 같은 특정 분야에 관한 정책 뿐 아니라, 전반적인 위험관리에 대한 정책을 제공합니다.

가. 시장위험

1) 외환위험

당사는 제품 수출, 원재료 수입 거래와 관련하여 미국 달러화 등의 환율변동위험에 노출되어 있습니다. 당사의 경영진은 기능통화에 대한 외환위험을 관리하도록 하는 정책을 수립하고 있습니다. 외환위험은 미래예상거래 및 인식된 자산과 부채가 기능통화 외의 통화로 표시될 때 발생하고 있습니다.

보고기간말 현재 다른 모든 변수가 일정하고 각 외화에 대한 원화의 환율 10% 변동시 환율 변동이 법인세비용차감전순이익에 미치는 영향은 다음과 같습니다.

(단위: 천원)

구 분	당기말		전기말	
	10% 상승시	10% 하락시	10% 상승시	10% 하락시
원/미국달러	6,102,422	(6,102,422)	1,954,308	(1,954,308)
원/중국위안	1,178	(1,178)	813	(813)
원/유로	(2,222)	2,222	(4,205)	4,205

(*) 상기 민감도 분석은 보고기간말 현재 당사의 기능통화인 원화 이외의 외화로 표시된 화폐성 자산·부채를 대상으로 하였습니다.

2) 이자율위험

이자율위험은 미래의 시장 이자율 변동에 따라 예금 또는 차입금 등에서 발생하는 이자수익 및 이자비용이 변동될 위험을 뜻하며, 이는 주로 변동금리부 조건의 예금과 차입금에서 발생하고 있습니다. 당사의 이자율위험 관리의 목표는 이자율 변동으로 인한 불확실성과 순이자비용의 최소화를 추구함으로써 기업의 가치를 극대화하는데 있습니다.

나. 신용위험

신용위험은 보유하고 있는 수취채권 및 확정계약을 포함한 일반거래처에 대한 신용위험뿐 아니라 현금및현금성자산과 은행 및 금융기관 예치금으로부터 발생하고 있습니다. 은행 및 금융기관의 경우, 독립적인 신용평가기관으로부터의 신용등급이 높은 경우에 한하여 거래를 하고 있습니다. 일반거래처의 경우 고객의 재무상태, 과거경험 등 기타 요소들을 고려하여 신용을 평가하고 있습니다.

보고기간말 현재 당사의 신용위험에 대한 최대 노출정도는 다음과 같습니다

(단위: 천원)

구분	당기말	전기말
현금및현금성자산(현금시재 제외)	131,580,889	129,627,072
매출채권	13,021,754	12,749,113
기타유동수취채권	12,173,331	2,063,200
기타유동금융자산	-	5,164
기타비유동수취채권	3,944,373	18,195,300
기타비유동금융자산	15,466,436	11,626,764

다. 유동성위험

현금흐름의 예측은 당사의 재무파트에서 수행하고 있습니다. 당사의 재무파트는 미사용 차입금한도를 적정수준으로 유지하고 영업 자금 수요를 충족시킬 수 있도록 유동성에 대한 예측을 항시 모니터링하여 차입금 한도나 약정을 위반하는 일이 없도록 하고 있습니다. 유동성에 대한 예측 시에는 당사의 자금조달 계획, 약정 준수, 당사 내부의 목표재무비율 및 통화에 대한 제한과 같은 외부 법규나 법률 요구사항이 있는 경우 그러한 요구사항을 고려하고 있습니다.

재무파트는 상기에서 언급한 예측을 통해 결정된 대로 여유있는 유동성이 확보될 수 있도록 적절한 만기나 충분한 유동성을 제공해주는 정기예금, 수시입출금식 예금, 시장성 펀드 등의 금융상품을 선택하여 잉여자금을 투자하고 있습니다. 보고기간말 현재 당사는 유동성위험을 관리할 수 있도록 적절한 시기에 출금이 가능한 보통예금 및 기타 유동성자산에 투자하고 있습니다.

당사의 유동성위험 분석내역은 다음과 같습니다.

(단위: 천원)

당기말	3개월 이하	3개월에서 1년이하	1년에서 2년이하	2년에서 5년이하
차입금 및 이자비용	1,005,610	-	-	-
전환사채(*1)	-	-	-	21,020,200
매입채무	4,930,904	-	-	-
기타금융부채(*2)	4,885,415	1,217,588	607,889	90,565
합 계	10,821,929	1,217,588	607,889	21,110,765

(단위: 천원)

전기말	3개월 이하	3개월에서 1년이하	1년에서 2년이하	2년에서 5년이하
차입금 및 이자비용	1,003,292	-	-	-
전환사채(*1)	-	-	-	21,020,200
매입채무	5,396,901	-	-	-
기타금융부채(*2)	5,013,333	121,414	2,461,885	-
합 계	11,413,526	121,414	2,461,885	21,020,200

(*1) 만기시점 상환을 가정하였으며, 상환할증금 지급이 포함된 금액입니다.

(*2) 재무상태표 상 기타유동금융부채 및 기타비유동금융부채입니다.

4.2 자본위험관리

당사의 자본관리 목적은 계속기업으로서 주주 및 이해당사자들에게 이익을 지속적으로 제공할 수 있는 능력을 보호하고 자본비용을 절감하기 위해 건전한 자본구조를 유지하는 것입니다.

자본구조를 유지 또는 조정하기 위하여 당사는 주주에게 지급되는 배당을 조정하고, 부채감소를 위한 신주 발행 등을 실시하고 있습니다.

당사는 자본조달비율로서 부채비율에 기초하여 자본을 관리하고 있습니다. 자본조달비율은 재무상태표상 부채를 자본으로 나누어 산출하고 있습니다. 당사의 부채비율은 다음과 같습니다.

(단위: 천원)

구 분	당기말	전기말
부채총계(A)	42,153,070	49,558,048
자본총계(B)	320,233,326	287,006,714
부채비율(A/B)(%)	13.2	17.3

5. 현금및현금성자산 :

재무상태표의 현금및현금성자산은 현금흐름표의 현금및현금성자산과 동일하며, 보고기간말 현재 현금및현금성자산의 내역은 다음과 같습니다.

(단위: 천원)

구 분	당기말	전기말
현금시재	3,191	1,945
예금	131,580,889	129,627,072
합 계	131,584,080	129,629,017

6. 공정가치 :

가. 보고기간말 현재 금융상품의 종류별 장부금액 및 공정가치는 다음과 같습니다.

(단위: 천원)

구 분	당기말		전기말	
	장부금액	공정가치	장부금액	공정가치
금융자산				
현금및현금성자산(주1)	131,584,080	131,584,080	129,629,017	129,629,017
매출채권(주1)	13,021,754	13,021,754	12,749,113	12,749,113
기타수취채권(주1)	16,117,705	16,117,705	20,258,500	20,258,500
기타금융자산(주2)	15,466,436	15,466,436	11,631,928	11,631,928
금융부채				
매입채무(주1)	4,930,904	4,930,904	5,396,901	5,396,901
차입금(주1)	1,000,000	1,000,000	1,000,000	1,000,000
전환사채(주1)	17,994,918	17,994,918	17,294,944	17,294,944
기타금융부채(주1)	6,775,297	6,775,297	7,596,631	7,596,631

(주1) 금융상품의 장부금액은 공정가치의 합리적인 근사치입니다.

(주2) 일부 공정가치로 측정되는 금융상품을 제외하고는 금융상품의 장부금액은 공정가치의 합리적인 근사치입니다.

보고기간말 현재 금융상품의 장부금액과 공정가치의 중요한 차이는 없습니다.

나. 보고기간말 현재 공정가치로 측정되는 당사 금융상품의 공정가치 서열체계에 따른 수준 별 공시는 다음과 같습니다.

(단위: 천원)

구 분	당기말				전기말			
	수준1	수준2	수준3	합 계	수준1	수준2	수준3	합 계
금융자산								
기타유동금융자산	-	-	-	-	-	5,164	-	5,164
기타비유동금융자산	-	-	15,466,436	15,466,436	-	-	11,626,764	11,626,764

합 계	-	-	15,466,436	15,466,436	-	5,164	11,626,764	11,631,928
-----	---	---	------------	------------	---	-------	------------	------------

공정가치 측정의 투입변수 특징에 따른 공정가치 서열체계는 다음과 같습니다.

- 수준1: 측정일에 동일한 자산이나 부채에 대해 접근할 수 있는 활성시장의 (조정하지 않은) 공시가격
- 수준2: Level 1의 공시가격 외에 자산이나 부채에 대해 직접적으로나 간접적으로 관측할 수 있는 투입변수
- 수준3: 자산이나 부채에 대한 관측할 수 없는 투입변수

활성시장에서 거래되는 금융상품의 공정가치는 당기말 현재 고시되는 시장가격에 기초하여 산정됩니다. 거래소, 판매자, 중개인, 산업집단, 평가기관 또는 감독기관을 통해 공시가격이 용이하게 그리고 정기적으로 이용가능하고, 그러한 가격이 독립된 당사자 사이에서 정기적으로 발생한 실제 시장거래를 나타낸다면, 이를 활성시장으로 간주합니다. 당사가 보유하고 있는 금융자산의 공시되는 시장가격은 최종거래가격입니다. 이러한 상품들은 수준1에 포함됩니다.

당사는 활성시장에서 거래되지 아니하는 금융상품의 공정가치에 대하여 평가기법을 사용하여 결정하고 있습니다. 당사는 다양한 평가기법을 활용하고 있으며 보고기간말에 현재 시장 상황에 근거하여 가정을 수립하고 있습니다. 이러한 평가기법은 가능한 한 관측가능한 시장 정보를 최대한 사용하고 기업특유정보를 최소한으로 사용합니다. 이때, 해당상품의 공정가치 측정에 요구되는 모든 유의적인 투입변수가 관측가능하다면 해당상품은 수준2에 포함됩니다.

만약 하나 이상의 유의적인 투입변수가 관측가능한 시장정보에 기초한 것이 아니라면 해당상품은 수준3에 포함됩니다. 수준3으로 분류된 금융자산은 활성시장이 존재하지 아니하여 독립적인 외부평가기관의 전문가적인 판단에 근거한 합리적인 평가모형과 적절한 추정치를 사용하여 공정가치를 결정하였습니다.

공정가치로 측정되는 자산,부채 중 공정가치 서열체계에 수준 3으로 분류된 자산, 부채의 가치평가방법과 투입변수 등은 다음과 같습니다.

(단위 : 천원)

구분	소분류	금액	평가기법	투입변수
당기손익-공정가치 측정금융자산	주식형펀드	15,466,436	조정순자산법	투자자산별 공정가치

한편, 당기 중 금융상품의 공정가치 측정에 사용된 공정가치 서열체계의 수준사이의 이동은 없습니다.

다. 당기 중 당사의 금융자산과 금융부채의 공정가치에 영향을 미치는 사업환경 및 경제적인 환경의 유의적인 변동은 없습니다.

7. 영업부문 정보 :

가. 사업부문의 일반정보

경영진은 영업전략을 수립하는 이사회에서 검토되는 보고정보에 기초하여 영업부문을 결정하고 있습니다. 이사회는 제품의 측면에서 영업정보를 검토하고 있으며, 당사의 영업부문은 단일의 보고부문으로 구성되어 있습니다.

구분	주요 재화 및 용역	주요 고객 정보
화학재료사업부	AMOLED 소재	삼성디스플레이(주) 등

나. 당기 및 전기의 매출액 내역은 다음과 같습니다.

(단위: 천원)

구분	당기	전기
제품매출	176,172,013	191,338,221
기타매출	505,160	19,780
합계	176,677,173	191,358,001

다. 당기 및 전기의 지역별 매출액은 다음과 같습니다.

(단위: 천원)

구분	당기	전기
국내매출	34,703,064	25,035,553
해외매출	141,974,109	166,322,448
합계	176,677,173	191,358,001

라. 당기 및 전기의 매출액의 10% 이상을 차지하는 주요 고객은 다음과 같습니다.

(단위: 천원)

구분	당기		전기	
	매출액	비율	매출액	비율
주요고객1	155,705,094	88.1%	145,500,092	76.0%

8. 범주별 금융상품 :

가. 보고기간말 현재 범주별 금융상품 내역은 다음과 같습니다.

(단위: 천원)

재무상태표상 자산	당기말			전기말		
	상각후원가측정 금융자산	당기손익-공정가치 측정 금융자산	합계	상각후원가측정 금융자산	당기손익-공정가치 측정 금융자산	합계
현금및현금성자산	131,584,080	-	131,584,080	129,629,017	-	129,629,017

매출채권	13,021,754	-	13,021,754	12,749,113	-	12,749,113
기타유동수취채권	12,173,331	-	12,173,331	2,063,200	-	2,063,200
기타유동금융자산	-	-	-	-	5,164	5,164
기타비유동수취채권	3,944,373	-	3,944,373	18,195,300	-	18,195,300
기타비유동금융자산	-	15,466,436	15,466,436	-	11,626,764	11,626,764
합 계	160,723,538	15,466,436	176,189,974	162,636,630	11,631,928	174,268,558

(단위: 천원)

재무상태표상 부채	당기말			전기말		
	상각후원가측정 금융부채	당기손익-공정가치 측정 금융부채	합계	상각후원가측정 금융부채	당기손익-공정가치 측정 금융부채	합계
매입채무	4,930,904	-	4,930,904	5,396,901	-	5,396,901
차입금	1,000,000	-	1,000,000	1,000,000	-	1,000,000
전환사채	17,994,918	-	17,994,918	17,294,944	-	17,294,944
기타유동금융부채	6,084,213	-	6,084,213	5,134,746	-	5,134,746
기타비유동금융부채	691,084	-	691,084	2,461,885	-	2,461,885
합 계	30,701,119	-	30,701,119	31,288,476	-	31,288,476

나. 당기 및 전기의 금융상품 범주별 순손익은 다음과 같습니다.

(단위: 천원)

구 분	당 기	전 기
상각후원가측정 금융자산		
이자수익	3,374,437	581,210
외환차이	(2,870,141)	4,416,101
상각후원가측정 금융부채		
이자비용	(776,646)	(76,113)
외환차이	62,217	7,005
당기손익-공정가치측정 금융자산		
당기손익-공정가치금융자산평가손익	140,452	73,646
배당수익	325	393,154
파생상품평가손익	-	5,164
당기손익-공정가치측정 금융부채		
파생상품거래손익	(80,526)	(278,651)

9. 금융자산의 신용건전성 :

가. 보고기간말 현재 당사가 측정 한 매출채권의 신용건전성은 다음과 같습니다.

(단위: 천원)

구 분	당기말	전기말
외부신용등급이 있는 거래상대방		
AA+	5,766,005	-
소 계	5,766,005	-

외부신용등급이 없는 거래상대방		
Group 1	-	1,434,380
Group 2	6,905,214	11,267,787
소 계	6,905,214	12,702,167
연체 및 손상되지 아니한 매출채권 합계	12,671,219	12,702,167

Group 1 - 새로운 고객

Group 2 - 과거 부도경험이 없는 기존 고객 또는 특수관계자

나. 보고기간말 현재 당사가 측정한 현금및현금성자산의 신용건전성은 다음과 같습니다.

(단위: 천원)

신용등급	당기말	전기말
AAA	128,071,767	71,814,395
AA+	-	44,000,000
AA	3,509,122	-
기타(*1)	-	13,812,677
합 계(*2)	131,580,889	129,627,072

(*1) MMF로 신용등급이 존재하지 않습니다.

(*2) 재무상태표의 '현금및현금성자산'과 차액은 직접 보유하고 있는 현금입니다(주석5 참조).

다. 보고기간말 현재 연체되었으나 개별적으로 손상되지 아니한 금융자산은 다음과 같습니다.

(단위: 천원)

구 분	당기말	전기말
매출채권	350,535	46,946

10. 파생금융상품

가. 보고기간말 현재 파생상품 자산 및 부채의 내역은 다음과 같습니다.

(단위: 천원)

구 분	당기말	전기말
기타유동금융자산		
통화선물환(*)	-	5,164
합 계	-	5,164

(*) 보고기간말 현재 미결제 금액의 공정가치로 계상되어 있습니다(주석6 참조).

나. 당기 및 전기의 파생상품 관련 손익은 다음과 같습니다.

(단위: 천원)

구 분	당기	전기
파생상품거래손익		
파생상품거래이익	320,884	380,477
파생상품거래손실	401,410	659,128
소 계	(80,526)	(278,651)
파생상품평가손익		
파생상품평가이익	-	5,164
파생상품평가손실	-	-
소 계	-	5,164
합 계	(80,526)	(273,487)

11. 매출채권 :

가. 보고기간말 현재 매출채권의 내역은 다음과 같습니다.

(단위: 천원)

구 분	당기말	전기말
채권액	13,021,754	12,749,113
대손충당금	-	-
장부금액	13,021,754	12,749,113

나. 보고기간말 현재 연령별 매출채권의 내역은 다음과 같습니다.

(단위: 천원)

구 분	당기말	전기말
연체 및 손상되지 아니한 채권	12,671,219	12,702,167
연체되었으나 손상되지 않은 채권		
6개월 이하	350,535	46,946
개별적으로 손상된 채권	-	-
합 계	13,021,754	12,749,113

12. 기타수취채권 :

보고기간말 현재 기타수취채권의 내역은 다음과 같습니다.

(단위: 천원)

구 분	당기말	전기말
유동:		
단기대여금	11,964,324	1,442,000

미수금	48,113	412,888
미수수익	160,894	208,312
소 계	12,173,331	2,063,200
비유동:		
장기대여금	3,912,203	18,174,745
임차보증금	32,170	20,555
소 계	3,944,373	18,195,300
합 계	16,117,704	20,258,500

13. 기타금융자산 :

보고기간말 현재 기타금융자산의 내역은 다음과 같습니다.

(단위: 천원)

구 분	당기말	전기말
유동:		
파생상품자산(주석10)	-	5,164
비유동:		
당기손익-공정가치금융자산	15,466,436	11,626,764
합 계	15,466,436	11,631,928

14. 기타자산

보고기간말 현재 기타자산의 내역은 다음과 같습니다.

(단위: 천원)

구 분	당기말	전기말
유동:		
선급금	117,952	26,880
선급비용	618,406	229,686
부가가치세대급금	1,232,140	702,359
소 계	1,968,498	958,925
비유동:		
장기선급비용	362,170	591,583
장기선급금	2,636,750	3,331,381
소 계	2,998,920	3,922,964
합 계	4,967,418	4,881,889

15. 재고자산 :

가. 보고기간말 현재 재고자산의 내역은 다음과 같습니다.

(단위: 천원)

구분	당기말			전기말		
	취득원가	평가총당금	장부가액	취득원가	평가총당금	장부가액
제품	16,912,121	(1,618,698)	15,293,423	26,267,637	(2,668,570)	23,599,067
재공품	5,799,144	(215,071)	5,584,073	6,098,429	(670,541)	5,427,888
원재료	9,430,192	(2,880,766)	6,549,426	10,501,887	(2,102,867)	8,399,020
부재료	1,028,036	-	1,028,036	803,660	-	803,660
미착품	307,529	-	307,529	383,249	-	383,249
합계	33,477,022	(4,714,535)	28,762,487	44,054,862	(5,441,978)	38,612,884

나. 당기 및 전기의 비용으로 인식된 재고자산의 원가는 다음과 같습니다.

(단위: 천원)

구분	당기	전기
비용으로 인식된 재고자산 원가	117,654,493	122,672,696
재고자산평가손실	(727,442)	830,184
합계	116,927,051	123,502,880

16. 종속기업및관계기업투자

가. 보고기간말 현재 당사의 종속기업 및 관계기업 현황은 다음과 같습니다.

(단위: 천원)

구분	회사명	소재지	결산월	업종
관계기업	티그리스투자조합14호	한국	12월	신기술사업투자조합
관계기업	티그리스-유온투자조합3호	한국	12월	신기술사업투자조합
관계기업	PTR투게더전문1호1종(A1)(*2)	한국	12월	사모펀드
관계기업	QB펀드포트폴리오사모1(*2)	한국	12월	사모펀드
종속기업	티그리스투자조합42호	한국	12월	신기술사업투자조합
종속기업	성도DS전자재료유한공사(*1)	중국	12월	제조업

(*1) 당기 중 성도DS전자재료유한공사의 지분 100%를 덕산홀딩스로부터 취득하였습니다.

(*2) 유의적인 영향력을 보유하고 있어 관계기업투자로 분류하였습니다.

나. 보고기간말 현재 종속기업 및 관계기업 투자주식의 내역은 다음과 같습니다.

(단위: 천원)

회사명	소재국가	당기말		전기말		사용재무제표일
		지분율	장부금액	지분율	장부금액	

티그리스투자조합14호	한국	43.48%	168,035	43.48%	179,079	2022-12-31
티그리스-유온투자조합3호	한국	21.37%	1,447,667	21.37%	1,477,477	2022-12-31
PTR투게더전문1호1종(A1)	한국	60.00%	6,178,218	0.00%	-	2022-12-31
QB펀드포트폴리오사모1	한국	90.00%	5,462,929	0.00%	-	2022-12-31
티그리스투자조합42호	한국	97.50%	3,835,771	97.50%	3,894,185	2022-12-31
성도DS전자재료유한공사	중국	100.00%	7,587,855	-	-	2022-12-31
합 계			24,680,475		5,550,741	

다. 당기 및 전기 중 종속기업 및 관계기업 투자주식 장부금액의 변동내역은 다음과 같습니다.

(단위: 천원)

구 분	당기	전기
기초	5,550,740	487,473
취득	19,214,619	5,400,000
배당	(251,994)	(192,147)
처분	-	(440,000)
지분법손익	167,110	295,415
기말	24,680,475	5,550,740

라. 당기말 현재 종속기업 및 관계기업의 주요 재무상태와 손익항목은 다음과 같습니다.

(단위: 천원)

회사명	자산	부채	수익	당기순손익
티그리스투자조합14호	393,378	6,897	129	(25,400)
티그리스-유온투자조합3호	6,812,737	37,656	6,783	(139,509)
티그리스투자조합42호	3,952,566	18,441	7,057	(59,912)
성도DS전자재료유한공사	6,522,639	343,664	1,327,227	(314,424)

당기 중 관계기업으로 취득한 사모펀드는 공정가치로 평가되었습니다.

17. 유형자산 :

가. 당기 및 전기의 유형자산의 변동내역은 다음과 같습니다.

(단위: 천원)

당 기	토지	건물	구축물	기계장치	기타의 유형자산	건설중인자산	합 계
기초 순장부금액	15,191,714	34,539,470	1,281,145	10,571,790	12,452,814	2,452,200	76,489,133
취득	-	-	-	-	-	15,930,367	15,930,367
대체	-	6,243,000	-	2,383,200	961,877	(9,588,077)	-
처분 등	-	-	-	(88)	(94,011)	-	(94,099)
감가상각비	-	(1,148,474)	(138,623)	(2,027,984)	(2,108,347)	-	(5,423,428)

기말 순장부금액	15,191,714	39,633,996	1,142,522	10,926,918	11,212,333	8,794,490	86,901,973
취득원가	15,191,714	45,568,950	2,776,961	35,920,381	18,730,788	8,794,490	126,983,284
감가상각누계액	-	(5,934,954)	(1,634,439)	(24,934,694)	(7,500,381)	-	(40,004,468)
정부보조금	-	-	-	(58,769)	(18,074)	-	(76,843)

(단위: 천원)

전 기	토지	건물	구축물	기계장치	기타의 유형자산	건설중인자산	합 계
기초 순장부금액	15,191,714	35,223,807	1,421,402	9,454,200	9,433,849	1,704,586	72,429,558
취득	-	-	-	-	-	9,437,641	9,437,641
대체	-	309,480	-	3,535,787	4,844,760	(8,690,027)	-
처분 등	-	-	(1,284)	(5)	-	-	(1,289)
감가상각비	-	(993,817)	(138,973)	(2,418,192)	(1,825,795)	-	(5,376,777)
기말 순장부금액	15,191,714	34,539,470	1,281,145	10,571,790	12,452,814	2,452,200	76,489,133
취득원가	15,191,714	39,325,950	2,776,961	34,641,111	18,047,791	2,452,200	112,435,727
감가상각누계액	-	(4,786,480)	(1,495,816)	(24,002,319)	(5,594,973)	-	(35,879,588)
정부보조금	-	-	-	(67,002)	(4)	-	(67,006)

나. 당기 및 전기의 유형자산의 상각내역은 다음과 같습니다.

(단위: 천원)

구 분	당 기	전 기
매출원가	5,144,229	5,176,162
판매비와관리비	279,199	200,615
합 계	5,423,428	5,376,777

18. 무형자산 :

가. 당기 및 전기의 무형자산의 변동내역은 다음과 같습니다.

(단위: 천원)

당 기	산업재산권	소프트웨어	영업권	기타의 무형자산	합계
기초 순장부금액	6,588,571	261	28,568,798	1,244,500	36,402,130
취득	864,314	14,000	-	791,441	1,669,755
처분	(98)	-	-	-	(98)
손상	-	-	-	(191,441)	(191,441)
상각	(895,629)	(1,879)	-	-	(897,508)
기말 순장부금액	6,557,158	12,382	28,568,798	1,844,500	36,982,838
취득원가	9,422,521	130,190	28,568,798	2,156,196	40,277,705
상각누계액	(2,865,363)	(117,808)	-	-	(2,983,171)
손상누계액	-	-	-	(311,696)	(311,696)

(단위: 천원)

전 기	산업재산권	소프트웨어	영업권	기타의 무형자산	합계
기초 순장부금액	6,759,647	1,420	28,568,798	1,244,500	36,574,365
취득	654,273	-	-	-	654,273
상각	(825,349)	(1,159)	-	-	(826,508)
기말 순장부금액	6,588,571	261	28,568,798	1,244,500	36,402,130
취득원가	8,564,751	116,190	28,568,798	1,364,755	38,614,494
상각누계액	(1,976,180)	(115,929)	-	-	(2,092,109)
손상누계액	-	-	-	(120,255)	(120,255)

나. 당기 및 전기의 무형자산상각비는 각각 897,508천원 및 826,508천원으로 매출원가와 판매비와관리비로 계상되어 있습니다.

다. 영업권의 손상평가

당사의 경영진이 영업권을 관리하는 단위인 영업부문은 단일의 보고부문(현금창출단위)으로 구성되어 있으며, 당사는 영업권 및 비한정 내용연수인 기타의 무형자산을 해당 현금창출단위에 배부하여 손상검사 하고 있습니다.

경영진은 현금창출단위의 회수가능액을 처분부대원가를 차감한 공정가치에 근거하여 결정하였으며, 손상검사 결과 현금창출단위의 회수가능액이 장부금액을 초과하는 것으로 판단하고 있습니다.

현금창출단위의 회수가능액은 향후 5년간의 재무예산에 근거하여 추정된 현금흐름에 연 12.60%의 할인율을 적용하여 계산한 사용가치로 측정하고 있습니다. 5년을 초과하는 기간에 발생할 것으로 예상되는 현금흐름에 대해서는 연 0.00%의 성장률이 지속될 것이라고 가정하여 추정하였으며, 이러한 성장률은 당사가 속한 디스플레이 부품 및 소재산업의 장기평균성장률을 초과하지 않을 것으로 판단하고 있습니다. 당사는 회수가능액을 추정하기 위하여 사용된 주요 가정에서 합리적으로 발생가능한 변동으로 인하여 현금창출단위의 총 장부금액이 총 회수가능액을 초과하지는 않을 것으로 판단하고 있습니다.

현금창출단위의 처분부대원가를 차감한 공정가치는 기업 전체의 순자산 공정가치에 조정금액을 반영하여 계산하였습니다. 공정가치 서열체계 상 기말 현재 순자산 공정가치는 수준 1에 해당하나, 조정금액은 수준 3에 해당하여 현금창출단위의 처분부대원가를 차감한 공정가치는 수준 3에 해당합니다. 한편, 경영진은 손상검사 결과가 조정금액의 변동에 민감하게 반응하지 않는 것으로 판단하고 있습니다.

19. 사용권자산 :

가. 보고기간말 현재 사용권자산의 구성내역은 다음과 같습니다.

(단위: 천원)

구분	당기말	전기말
부동산	49,071	59,401
차량운반구	292,815	289,830
기타의유형자산	1,451,267	10,197
합계	1,793,153	359,428

나. 당기 및 전기의 사용권자산의 변동내역은 다음과 같습니다.

(단위: 천원)

구분	당기	전기
기초	359,428	157,783
취득	3,117,459	443,303
사용권자산상각비	(1,655,281)	(179,672)
해지	(28,453)	(61,986)
기말	1,793,153	359,428

다. 보고기간말의 현재 리스부채의 내역은 다음과 같습니다.

(단위: 천원)

구분	당기말			전기말		
	유동	비유동	합계	유동	비유동	합계
할인전 리스부채	1,640,666	204,902	1,845,568	171,789	206,674	378,463
할인후 리스부채(*)	1,621,877	197,532	1,819,409	170,554	200,716	371,270

(*) 당기말 현재 기타금융부채로 계상되었습니다.

라. 당기 및 전기 중 리스와 관련하여 손익계산서에 인식된 금액은 다음과 같습니다.

(단위: 천원)

구분	당기	전기
사용권자산상각비:		
부동산	66,230	56,038
차량운반구	131,666	115,476
기타의유형자산	1,457,385	8,158
합계(*1)	1,655,281	179,672
리스부채에 대한 이자비용(*2)	56,391	5,190
단기리스료(*3)	239,868	289,918
단기리스가 아닌 소액자산 리스료(*3)	10,047	10,197

(*1) 매출원가 및 판매 관리비에 포함되어 있습니다.

(*2) 금융비용에 포함되어 있습니다.

(*3) 매출원가 및 판매 관리비에 포함되어 있습니다.

마. 당기와 전기의 리스부채 만기분석 내역은 다음과 같습니다.

(단위: 천원)

구분	당기	전기
1년 이하	1,640,666	171,789
1년 초과 ~ 5년 이하	204,902	206,674
소계	1,845,568	378,463
현재가치 조정금액	(26,159)	(7,193)
리스부채의 현재가치	1,819,409	371,270
유동 리스부채	1,621,877	170,554
비유동 리스부채	197,532	200,716

바. 당기 및 전기 중 리스와 관련된 총 지급내역은 다음과 같습니다.

구분	당기	전기
리스지출액	1,638,626	182,556
단기리스	239,868	289,918
소액리스	10,047	10,197
합계	1,888,541	482,671

20. 매입채무 및 기타금융부채 :

가. 보고기간말 현재 매입채무의 내역은 다음과 같습니다.

(단위: 천원)

구분	당기말	전기말
매입채무	4,930,904	5,396,901

나. 보고기간말 현재 기타금융부채의 내역은 다음과 같습니다.

(단위: 천원)

구분	당기말	전기말
유동:		
미지급금	4,445,734	4,751,086
미지급비용	16,602	213,106
리스부채(주석19)	1,621,877	170,554
소계	6,084,213	5,134,746
비유동:		

장기미지급금	493,552	2,261,169
리스부채(주석19)	197,532	200,715
소 계	691,084	2,461,884
합 계	6,775,297	7,596,630

21. 차입금 및 전환사채 :

가. 보고기간말 현재 차입금 및 전환사채의 내역은 다음과 같습니다.

(단위: 천원)

구 분	당기말		전기말	
	유동	비유동	유동	비유동
단기차입금	1,000,000	-	1,000,000	-
전환사채	-	17,994,918	-	17,294,944
합 계	1,000,000	17,994,918	1,000,000	17,294,944

나. 보고기간말 현재 차입금의 상세내역은 다음과 같습니다.

(단위: 천원)

구 분	차입처	만기일	연이자율(%) (*)	장부금액	
				당기말	전기말
운영자금대출	우리은행	2023.3.30	2.25	1,000,000	-
운영자금대출	우리은행	2022.3.31	1.35	-	1,000,000

(*) 상기 차입금은 만기 고정금리 차입금으로서, 보고기간말 현재의 적용금리가 기재되었습니다.

다. 보고기간말 현재 전환사채의 상세내역은 다음과 같습니다.

구분	내용
사채의 명칭	제1회 무기명식 무보증 사모 전환사채
액면금액	20,000,000,000원
발행가액	20,000,000,000원
발행일자	2021.11.30
만기일자	2026.11.30
이자지급조건	0.0%(만기 이전에 별도의 이자 지급 없음)
보장수익률	만기일까지 연 1.0%
상환방법	전환되지 않거나 조기상환되지 않을 경우 만기일에 액면가액의 100.00%를 일시 상환
전환청구기간	발행일로부터 1년이 경과하는 날(2022년11월 30일)로부터 만기일 1개월 전(2026년 10월 30일)까지

전환에 대한 내용	시가하락의 전환가액 조정(최저 조정가액: 발행 당시 전환가액의 70%) 자가 전환사채 및 신주인수권부사채 발행, 자가 유상증자, 주식배당 및 준비금의 자본전입 등에 의하여 필요시 전환가격 조정
전환가액	61,200원
배당기산일 (전환간주일)	전환에 의해 발행된 주식의 배당기산일은 전환을 청구한 때가 속하는 사업연도의 직전 사업연도말에 발행된 것으로 간주

당기말 현재 제1회차 전환사채와 관련하여 미전환된 행사가능 주식수는 326,797주입니다.

당사는 행사가격 조정조건이 내재된 전환사채에 대해서는 금융감독원의 질의회신(회제이-00094)에 따라 발행시점의 전환권대가를 자본으로 분류하고, 최초 인식시점이후의 공정가액 변동은 회계처리하지 아니하였습니다. 만일 동 질의회신의 내용에 대하여 한국채택국제회계기준 유권해석이 변경될 경우 신주인수권대가 및 전환권대가와 관련된 회계처리가 변경될 수 있습니다.

라. 보고기간말 현재 전환사채 장부가액의 내역은 다음과 같습니다.

(단위: 천원)

구 분	당기말	전기말
전환사채	20,000,000	20,000,000
가산: 상환할증금	1,020,200	1,020,200
차감: 전환권조정	(3,025,282)	(3,725,256)
순장부금액	17,994,918	17,294,944

22. 기타부채 :

보고기간말 현재 기타부채의 내역은 다음과 같습니다.

(단위: 천원)

구 분	당기말	전기말
유동:		
단기종업원급여부채	2,393,934	3,716,631
예수금	232,182	219,472
소 계	2,626,116	3,936,103
비유동:		
기타장기종업원급여부채	330,690	321,269
주식선택권부채(주석27)	585,274	601,238
소 계	915,964	922,507
합 계	3,542,080	4,858,610

23. 순확정급여부채(자산) :

가. 보고기간말 현재 순확정급여자산(부채) 산정내역은 다음과 같습니다.

(단위: 천원)

구 분	당기말	전기말
확정급여채무의 현재가치	7,512,607	7,940,589
사외적립자산의 공정가치	(9,620,684)	(7,536,932)
재무상태표상 순확정급여부채(자산)	(2,108,077)	403,658

나. 당기 및 전기의 확정급여채무 변동내역은 다음과 같습니다.

(단위: 천원)

구 분	당 기	전 기
기초금액	7,940,589	7,771,312
당기근무원가	1,226,248	1,150,733
신입/전입효과	80,349	140,396
이자비용	225,619	183,245
재측정요소:		
인구통계적가정의 변동으로 인한 보험수리적손익	-	-
재무적가정의 변동으로 인한 보험수리적손익	(1,533,314)	(357,720)
경험적조정으로 인한 보험수리적손익	330,342	(133,194)
제도에서의 지급액:		
급여의 지급	(751,831)	(630,989)
관계사 전출 등으로 인한 지급	(33,903)	(183,194)
계열사 전입	28,508	-
기말금액	7,512,607	7,940,589

다. 당기 및 전기의 사외적립자산 변동내역은 다음과 같습니다.

(단위: 천원)

구 분	당 기	전 기
기초금액	7,536,932	6,981,536
이자수익	214,140	164,623
재측정요소:		
사외적립자산의 수익	(63,557)	(52,045)
기여금:		
사용자	2,700,000	1,100,000
제도에서의 지급:		
급여의 지급	(761,435)	(473,988)
관계사 전출 등으로 인한 지급	(33,904)	(183,194)
계열사 전입	28,508	-
기말금액	9,620,684	7,536,932

라. 보고기간말 현재 사외적립자산의 구성내역은 다음과 같습니다.

(단위: 천원)

구 분	당기말		전기말	
	공시가격	구성비(%)	공시가격	구성비(%)
고정이율형퇴직연금	9,620,684	100	7,536,932	100

마. 보고기간말 현재 보험수리적 평가를 위해 사용된 주요 추정치는 다음과 같습니다.

(단위: %)

구 분	당기말	전기말
할인율	5.35	3.02
임금상승률	4.16	4.22

바. 보고기간말 현재 유의적인 각각의 보험수리적 가정이 발생가능한 합리적인범위 내에서 변동한다면 확정급여채무에 미치게 될 영향은 다음과 같습니다.

(단위: 천원)

구 분	확정급여채무에 대한 영향		
	가정의 변동	가정의 증가	가정의 감소
할인율	1%	(509,932)	595,251
임금상승률	1%	610,600	(530,655)

상기의 민감도 분석은 다른 가정은 일정하다는 가정하에 산정되었으나, 실무적으로는 여러 가정이 서로 관련되어 변동할 수 있습니다. 주요 보험수리적가정의 변동에 대한 확정급여채무의 민감도는 확정급여채무 산정시 사용한 예측단위접근법과 동일한 방법을 사용하여 산정되었습니다.

사. 당사는 기금의 적립수준은 매년 검토하고, 기금에 결손이 발생하는 경우 이를 보전하는 정책을 보유하고 있습니다. 2023년 12월 31일로 종료하는 회계연도의 예상기여금은 1,000,000천원입니다.

아. 보고기간말 현재 확정급여채무의 가중평균만기는 7.710년이며, 할인되지 않은 연금 급여지급액의 만기분석은 다음과 같습니다.

(단위: 천원)

구 분	1년 미만	1년~2년 미만	2~5년 미만	5년 이상	합 계
급여지급액	993,942	2,127,662	2,091,534	33,472,958	38,686,096

24. 법인세비용 :

가. 당기 및 전기의 법인세비용 내역은 다음과 같습니다.

(단위: 천원)

구 분	당 기	전 기
당기법인세		
당기손익에 대한 당기법인세	6,507,929	8,664,597
과거기간 법인세	432,862	(16,909)
이연법인세		
일시적차이 변동 효과	(798,039)	1,627,723
자본에 직접 반영된 법인세	(275,738)	(774,142)
법인세비용	5,867,014	9,501,269

나. 당기 및 전기의 법인세비용차감전순이익과 법인세비용간의 관계는 다음과 같습니다.

(단위: 천원)

구 분	당 기	전 기
법인세비용차감전순손익	44,788,151	56,335,756
법정세율로 계산된 법인세비용	10,376,732	13,171,253
세무조정효과		
세무상 가산되지 않는 수익	-	(11,109)
세무상 차감되지 않는 비용	245,024	33,335
과거기간 법인세	432,862	(16,909)
세액공제 및 공제감면세액의 세효과	(4,839,398)	(4,304,801)
기타	(348,206)	629,500
법인세비용	5,867,014	9,501,269
유효세율(%)	13.1	16.9

다. 보고기간말 현재 이연법인세부채의 결제 시기는 다음과 같습니다.

(단위 : 천원)

구 분	당기말	전기말
이연법인세자산		
12개월 이내에 결제될 이연법인세자산	1,617,077	1,457,791
12개월 이후에 결제될 이연법인세자산	2,593,088	2,381,668
상계 전 이연법인세자산	4,210,165	3,839,459
이연법인세부채		
12개월 이내에 결제될 이연법인세부채	(64,331)	(51,661)
12개월 이후에 결제될 이연법인세부채	(9,173,312)	(9,613,315)
상계 전 이연법인세부채	(9,237,643)	(9,664,976)
상계 후 이연법인세자산(부채)	(5,027,478)	(5,825,517)

라. 당기 및 전기의 이연법인세자산(부채)의 증감내역은 다음과 같습니다.

(단위: 천원)

구 분	당기초	당기손익에 인식된 금액	자본에 직접 인식된 금액	당기말
이연법인세부채				
순확정급여부채	(1,701,205)	(41,720)	-	(1,742,925)
유형자산	(2,802,974)	419,828	-	(2,383,146)
무형자산	(4,261,972)	176,114	-	(4,085,858)
사용권자산	(86,982)	(329,029)	-	(416,011)
파생상품	(1,250)	1,250	-	-
지분법적용투자주식	(23,366)	(1,698)	-	(25,064)
공정가치금융자산	(82,192)	(18,267)	-	(100,459)
전환사채	(654,624)	189,445	-	(465,179)

기타	(50,412)	13,084	-	(37,328)
소 계	(9,664,977)	409,007	-	(9,255,970)
이연법인세자산				
순확정급여부채	1,921,623	97,040	(275,738)	1,742,925
무형자산	29,102	43,211	-	72,313
재고자산	1,316,959	(223,187)	-	1,093,772
정부보조금	108,217	24,115	-	132,332
종업원급여	187,261	(9,339)	-	177,922
주식기준보상	145,500	(9,716)	-	135,784
금융리스부채	89,847	332,256	-	422,103
지분법적용투자주식	-	25,693	-	25,693
공정가치금융자산	-	2,914	-	2,914
장기대여금	40,951	(25,806)	-	15,145
이월세액공제	-	407,589	-	407,589
소 계	3,839,460	664,770	(275,738)	4,228,492
순 액	(5,825,517)	1,073,777	(275,738)	(5,027,478)

(단위: 천원)

구 분	전기초	당기손익에 인식된 금액	자본에 직접 인식된 금액	전기말
이연법인세부채				
순확정급여부채	(1,465,620)	(235,585)	-	(1,701,205)
유형자산	(1,913,009)	(889,965)	-	(2,802,974)
무형자산	(3,874,520)	(387,452)	-	(4,261,972)
사용권자산	(34,712)	(52,269)	-	(86,982)
파생상품	(321)	(929)	-	(1,250)
지분법적용투자주식	-	(23,366)	-	(23,366)
공정가치금융자산	(58,518)	(23,674)	-	(82,192)
전환사채	-	13,312	(667,936)	(654,624)
기타	(21,474)	(28,938)	-	(50,412)
소 계	(7,368,174)	(1,628,866)	(667,936)	(9,664,977)
이연법인세자산	-			
순확정급여부채	1,709,689	318,140	(106,206)	1,921,623
무형자산	26,456	2,646	-	29,102
재고자산	1,014,595	302,364	-	1,316,959
정부보조금	85,516	22,701	-	108,217
종업원급여	147,608	39,653	-	187,261
주식기준보상	144,839	660	-	145,500
금융리스부채	38,922	50,925	-	89,847
지분법적용투자주식	2,756	(2,756)	-	-
장기대여금	-	40,951	-	40,951
소 계	3,170,381	775,284	(106,206)	3,839,460

순 액	(4,197,793)	(853,582)	(774,142)	(5,825,517)
-----	-------------	-----------	-----------	-------------

마. 보고기간말 현재 이연법인세부채로 인식하지 아니한 가산할 일시적차이의 내역은 다음과 같습니다.

(단위 : 천원)

구 분	당기말	전기말	사 유
무형자산(영업권)	10,957,341	10,957,341	사업결합으로 최초인식

바. 당기 및 전기의 자본에 직접 반영된 법인세효과는 다음과 같습니다.

(단위 : 천원)

구 분	당 기			전 기		
	반영 전	법인세효과	반영 후	반영 전	법인세효과	반영 후
순확정급여부채의 재측정요소	1,139,415	(275,738)	863,677	438,869	(106,206)	332,663
전환권대가	-	-	-	2,760,065	(667,936)	2,092,129
합 계	1,139,415	(275,738)	863,677	3,198,934	(774,142)	2,424,792

25. 자본금과 주식발행초과금 :

가. 보고기간말 현재 자본금과 관련한 내용은 다음과 같습니다.

구 분	당기말	전기말
발행할 주식의 총수(단위: 주)	80,000,000	80,000,000
1주당 액면금액(단위: 원)	200	200
발행한 주식의 수(단위: 주)	24,831,179	24,831,179

나. 보고기간말 현재 납입자본 구성내역은 다음과 같습니다.

(단위: 천원)

구 분	당기말	전기말
자본금	4,966,236	4,966,236
주식발행초과금	138,602,046	138,602,046
합 계	143,568,282	143,568,282

다. 당기 및 전기의 납입자본 변동내역은 다음과 같습니다.

(단위: 천원)

구 분	당기			전기		
	자본금	주식발행초과금	합계	자본금	주식발행초과금	합계

기초	4,966,236	138,602,046	143,568,282	4,802,002	93,774,661	98,576,663
유상증자	-	-	-	164,234	44,827,385	44,991,619
기말	4,966,236	138,602,046	143,568,282	4,966,236	138,602,046	143,568,282

26. 기타자본항목 :

보고기간말 현재기타자본항목의 내역은 다음과 같습니다.

(단위: 천원)

구 분	당기말	전기말
자기주식	(6,699,700)	(141,498)
전환권대가	2,092,130	2,092,130
기타자본잉여금	452,988	452,988
합 계	(4,154,582)	2,403,620

27. 주식기준보상 :

가. 당사는 이사회 또는 당사의 주주총회 결의에 의거 당사의 임직원에게 주식선택권을 부여하였는 바, 보고기간말 현재 유효한 주식선택권의 주요사항은 다음과 같습니다.

구 분	6차
결의기관	이사회
부여일	2021년 6월 1일
부여주식수	111,500주
부여방법(*)	행사신청시 이사회 결정
행사가격	42,554원
행사가능기간	부여일로부터 3년이 경과한 날로부터 2년까지

(*) 당사의 임직원이 행사신청 시 이사회 결의로 신주발행 교부, 자기주식 교부, 차액보상 방법 중 한 가지를 선택할 수 있습니다.

나. 당기 및 전기 주식선택권 수량의 변동과 가중평균 행사가격은 다음과 같습니다.

당기	수 량					가중평균 행사가격
	당기초	부여	행사	취소(*1)	당기말	
6차	110,500	-	-	(3,000)	107,500	42,554원
합 계	110,500	-	-	(3,000)	107,500	

전기	수 량					가중평균 행사가격
	전기초	부여	행사(*2)	취소	전기말	
5차	44,850	-	(44,850)	-	-	16,515원
6차	-	111,500	-	(1,000)	110,500	42,554원

합 계	44,850	111,500	(44,850)	(1,000)	110,500
-----	--------	---------	----------	---------	---------

(*1) 당해 임직원의 퇴사로 인하여 감소한 수량입니다.

(*2) 전기중 5차 부여분 주식선택권은 모두 행사되었으며, 행사일 현재 가중평균주가는 57,100원입니다.

다. 부여된 주식선택권의 보상원가는 이항모형 등을 이용한 공정가액접근법을 적용하여 산정하였으며, 보상원가를 산정하기 위한 제반 가정과 변수는 다음과 같습니다.

구 분	내 용
	6차
무위험이자율	3.74%
기대행사기간	30개월
예상주가변동성	41.76%
기대배당수익률	-
주당보상원가	10,306원

라. 당사가 당기 및 전기의 주식보상비용으로 인식한 금액은 다음과 같습니다.

(단위: 천원)

구 분	당기	전기
매출원가	(36,844)	412,509
판매비와관리비	20,880	1,350,606
합 계	(15,964)	1,763,115

마. 당사는 부여된 주식선택권을 현금결제형 주식기준보상으로 분류하고 있으며, 보고기간말 현재 주식선택권과 관련하여 부채로 계상한 금액은 다음과 같습니다.

(단위: 천원)

구 분	당기말	전기말
기타비유동부채	585,274	601,238

28. 이익잉여금 :

가. 보고기간말 현재 이익잉여금의 내역은 다음과 같습니다.

(단위: 천원)

구 분	당기말	전기말
미처분이익잉여금	180,819,626	141,034,813

29. 매출

가. 고객과의 계약에서 생기는 수익

수익은 고객과의 계약에서 약속된 대가를 기초로 측정됩니다. 당사는 고객에게 재화나 용역에 대한 통제가 이전될 때 수익을 인식합니다.

고객과의 계약에서의 주요 매출유형 별 수행의무의 특성과 이행시기, 유의적인 대금지급조건과 관련된 수익인식 정책은 다음과 같습니다.

구분	재화나 용역의 특성, 수행의무 이행시기	기업회계기준서 제1115호 하에서 수익인식
재화의 판매	제품이 고객에게 인도되고 고객이인수한 시점에 통제가 이전되며, 이 시점에 수익을 인식합니다.	제품이 고객에게 이전되어 고객이 인수한 때 수익을 인식합니다.

나. 당기와 전기의 매출 내역은 다음과 같습니다.

(단위: 천원)

구분	당기	전기
한 시점에 인식하는 수익:		
제품매출	176,172,013	191,338,221
기타매출	505,160	19,780
합 계	176,677,173	191,358,001

30. 판매비와관리비 :

당기 및 전기의 판매비와 관리비 내역은 다음과 같습니다.

(단위: 천원)

구분	당기	전기
급여	3,621,602	3,289,936
퇴직급여	310,647	304,082
복리후생비	674,955	543,502
여비교통비	164,054	125,821
세금과공과	583,654	539,767
지급임차료	54,877	42,636
감가상각비	228,798	200,615
운반비	109,734	95,821
지급수수료	6,502,588	8,058,881
주식보상비용	20,880	1,350,606

무형자산상각비	571,879	826,508
사용권자산상각비	182,289	179,672
기타	1,790,665	1,314,845
합 계	14,816,622	16,872,692

31. 비용의 성격별 분류 :

당기 및 전기의 비용을 성격별로 분류한 내역은 다음과 같습니다.

(단위: 천원)

구 분	당 기	전 기
제품 및 재공품의 변동	8,247,116	(6,124,651)
원재료 및 소모품 사용	78,313,899	96,075,158
급여	15,729,348	15,312,170
장기종업원급여	32,671	52,806
퇴직급여	1,318,075	1,309,751
주식보상비	(15,964)	1,763,115
복리후생비	2,542,174	2,409,849
여비교통비	248,637	156,359
지급임차료	281,317	299,099
감가상각비	5,423,428	5,376,777
전력비	3,490,474	2,551,749
지급수수료	8,272,379	10,099,420
외주가공비	2,358,243	5,552,327
무형자산상각비	897,508	826,508
사용권자산상각비	1,655,281	179,672
기타	2,949,087	4,535,463
합 계(*)	131,743,673	140,375,572

(*) 포괄손익계산서상 매출원가와 판매비와관리비를 합한 금액입니다.

32. 기타수익 및 기타비용 :

당기 및 전기의 기타수익 및 기타비용의 내역은 다음과 같습니다.

(단위: 천원)

구 분	당 기	전 기
기타수익		
외화환산이익	275,671	289,466
외환차익	2,214,484	1,875,535
유형자산처분이익	2,732	2,053

리스해지이익	-	6,990
잡이익	248,974	88,644
합 계	2,741,861	2,262,688
기타비용		
외화환산손실	634,039	24,620
외환차손	1,380,556	558,403
유형자산처분손실	17,368	1,284
무형자산처분손실	98	-
무형자산손상차손	191,441	-
리스해지손실	5,278	-
기부금	200,000	160,000
잡손실	99	6
합 계	2,428,879	744,313

33. 금융수익 및 금융비용 :

당기 및 전기의 금융수익 및 금융비용의 내역은 다음과 같습니다.

(단위: 천원)

구 분	당 기	전 기
금융수익		
이자수익	3,374,437	581,210
배당수익	325	393,154
외환차익	879,190	2,612,022
외화환산이익	-	229,106
파생상품거래이익	320,884	380,477
파생상품평가이익	-	5,164
당기손익-공정가치측정금융자산평가이익	140,452	237,624
합 계	4,715,288	4,438,757
금융비용		
이자비용	776,646	76,113
외환차손	-	-
외화환산손실	4,162,674	-
파생상품거래손실	401,410	659,128
당기손익-공정가치금융자산측정평가손실	-	163,978
합 계	5,340,730	899,219

34. 주당순이익 :

가. 기본주당순이익

기본주당순이익은 당사의 보통주당기순이익을 당기 및 전기의 가중평균유통보통주식수로 나누어 산정하였으며, 기본주당순이익의 계산내역은 다음과 같습니다.

구 분	당 기	전 기
보통주당기순이익(단위:원)	38,921,136,724	46,834,487,595
가중평균유통보통주식수(단위: 주)	24,721,295	24,069,727
기본주당순이익(단위 : 원/주)	1,574	1,946

가중평균유통보통주식수의 산정내역은 다음과 같습니다.

당 기	발행주식수	계산일수	적 수	가중평균 유통보통주식수
기초 발행주식수	24,831,179주	365/365	9,063,380,335주	24,831,179주
자기주식(전기이전)	(5,528)주	365/365	(-)2,017,720주	(-)5,528주
자기주식(당기취득)	(176,098)주	184~304/365	(-)38,089,984주	(-)104,356주
합 계			9,023,272,631주	24,721,295주

전 기	발행주식수	계산일수	적 수	가중평균 유통보통주식수
기초 발행주식수	24,010,012주	365/365	8,763,654,380주	24,010,012주
기중 발행주식수	821,167주	29/365	23,813,843주	65,243주
자기주식	(5,528)주	365/365	(-)2,017,720주	(-)5,528주
합 계			8,785,450,503주	24,069,727주

나. 희석주당순이익

희석주당순이익은 모든 희석성 잠재적 보통주가 보통주로 전환된다고 가정하여 조정한가중평균유통보통주식수를 적용하여 산정하고 있습니다. 당사가 보유하고 있는 잠재적 보통주로는 전환사채, 주식매수선택권이 있습니다. 당기 잠재적 보통주의 희석효과가 존재하지 않아 희석주당순이익은 기본주당순이익과 동일합니다.

35. 현금흐름표 :

가. 당기 및 전기의 영업으로부터 창출된 현금흐름은 다음과 같습니다.

(단위: 천원)

구 분	당 기	전 기
당기순이익	38,921,137	46,834,488
조정항목:	16,764,771	17,852,921

법인세비용	5,867,014	9,501,269
감가상각비	5,423,428	5,376,777
무형자산상각비	897,508	826,508
사용권자산상각비	1,655,281	179,672
유형자산처분손익	14,636	(769)
무형자산처분손익	98	-
무형자산손상차손	191,441	-
파생상품평가손익	-	(5,164)
당기손익-공정가치금융자산평가손익	(140,452)	(73,646)
지분법손익	(167,110)	(295,415)
리스해지손익	5,278	(6,990)
이자비용	776,646	76,113
퇴직급여	1,318,075	1,309,751
주식보상비용	(15,964)	1,763,115
장기종업원급여	32,671	52,805
외환차이	4,521,042	(493,951)
배당수익	(325)	-
이자수익	(3,374,437)	(581,210)
기타	(240,059)	224,056
영업활동으로 인한 자산·부채의 변동:	1,500,961	(15,838,076)
매출채권의 증가	(895,964)	(1,169,489)
기타유동수취채권의 감소	364,774	73,528
기타유동자산의 감소(증가)	(1,009,573)	621,104
재고자산의 감소(증가)	9,850,397	(12,185,094)
기타비유동자산의 감소(증가)	166,331	(436,697)
매입채무의 감소	(461,201)	(2,333,441)
기타유동금융부채의 증가(감소)	(2,495,333)	2,102,745
기타유동부채의 증가(감소)	(1,309,988)	612,509
기타비유동금융부채의 감소	-	(3,260)
기타비유동부채의 감소	-	(1,864,437)
퇴직금의 지급	(13,646)	(157,001)
사외적립자산의 증가	(2,700,000)	(1,100,000)
파생상품자산의 감소	5,164	1,457
영업으로부터 창출된 현금	57,186,869	48,849,333

나. 당기 중 재무활동에서 생기는 부채의 변동내역은 다음과 같습니다.

(단위: 천원)

구 분	당기초	재무현금흐름		비현금거래		당기말

		차입	상환	상각	사용권자산 변동	
단기차입금	1,000,000	1,000,000	1,000,000	-	-	1,000,000
리스부채	371,270	-	1,638,626	-	3,086,765	1,819,410
전환사채	17,294,944	-	-	699,974	-	17,994,918

다. 당기 및 전기의 현금의 유입·유출이 없는 거래 중 중요한 거래내역은 다음과 같습니다.

(단위: 천원)

구 분	당 기	전 기
장단기대여금의 유동성 대체	12,189,202	507,000
건설중인자산의 본계정 대체	9,588,077	8,690,027
기타비유동자산의 무형자산 대체	864,314	654,274
기타비유동자산의 건설중인자산 대체	1,290,954	-
정부보조금의 감가상각비 상계	-	1,992
유무형자산 취득관련 미지급금의 변동	157,072	(1,551,165)
사용권자산의 증가	3,117,459	443,303
리스부채의 유동성 대체	1,621,877	214,837
장기대여금의 종속기업투자 대체	3,554,490	-
기타비유동금융자산의관계기업투자 대체	11,626,764	-

36. 우발사항 및 약정사항 :

가. 분할존속법인인 덕산하이메탈 주식회사와 분할신설법인인 당사는 상법 제530조의9 제 1항에 의거 분할 전의 회사채무에 관하여 연대하여 변제할 책임이 있습니다.

나. 당사는 한국산업기술평가원 외 1개 국가기관과의 산업기술혁신사업 등의 협약에 의하여 당기 중 정부보조금 1,172,458천원을 수령하였으며, 이는 정부부담분 1,145,841천원과 민간부담금 26,617천원으로 구성됩니다. 정부부담분 중 상환의무가 없는 1,032,459천원은 비용의 차감으로, 상환의무가 있는 기술료 113,382천원은 장기미지급금으로 계상하였으며, 민간부담금은 전액 선급금의 차감으로 회계처리 하였습니다.

다. 보고기간말 현재 당사가 타인으로부터 제공받고 있는 보증의 내역은 다음과 같습니다.

(단위: 천원)

보증제공자	보증내용	보증처	보증금액	
			당기말	전기말
서울보증보험	신진여성연구원 산업현장진출 지원사업에 따른 보조금 등 반환지급보증	(재단)한국여성과학기술인지원센터	-	10,000
	신진여성연구원 산업현장진출 지원사업에 따른 보조금 등 반환지급보증	(재단)한국여성과학기술인지원센터	-	10,000

	2021년 충청남도 고용우수기업 지원	(재단)충청남도일자리진흥원	20,000	20,000
	2022년 신진여성연구원 산업현장진출 지원사업에 따른 보조금 등 반환지급 보증	(재단)한국여성과학기술인지원센터	10,000	-
	합 계		30,000	40,000

라. 보고기간말 현재 당사가 금융기관과 체결하고 있는 중요한 약정사항은 다음과 같습니다.

(단위: 천원)

약정내용	약정 금융기관	한도금액	
		당기말	전기말
운영자금 약정	우리은행	1,000,000	1,000,000

마. 당사는 산업은행과 통화선물환 매도계약을 체결하고 있으며, 당기말 현재 미결제된 금액은 없습니다.(주석10 참조).

바. 당사는 보고기간말 현재 다수의 업체와 기술사용과 관련하여 로열티 지급계약을 체결하고 있으며, 동 계약과 관련하여 당기 및 전기 각각 1,338,907천원 및 2,842,782천원을 지급수수료로 계상하였습니다.

사. 당사는 덕산홀딩스(주)와 경영자문용역과 브랜드사용계약을 체결하고 있으며, 당기 및 전기 각각 3,561,442천원 및 3,873,256천원을 지급수수료로 계상하였습니다(주석 37 참조).

아. 당사는 다수의 회사 등과 정상적인 영업과정에서 발생한 소송, 분쟁 등을 진행 중에 있습니다. 이에 따른 자원의 유출금액 및 시기는 불확실하며 당사의 경영진은 이러한 소송 등의 결과가 당사의 재무상태에 중요한 영향을 미치지 않을 것으로 판단하고 있습니다.

37. 특수관계자 거래 :

가. 당기와 전기 중 당사와 거래가 있거나 보고기간말 현재 채권·채무 잔액이 있는 기타 특수관계자는 다음과 같습니다.

구분	당 기	전 기
유의적 영향력을 행사하는 기업(*1)	덕산하이메탈(주)	덕산하이메탈(주)
관계기업	티그리스투자조합14호 티그리스-유운투자조합3호 PTR투게더전문1호1종(A1) QB펀드포트폴리오사모1	티그리스투자조합14호 티그리스-유운투자조합3호
종속기업(*2)	티그리스투자조합42호 성도DS전자재료유한공사(Chengdu Diyeshi Electronic Materials Co.,Ltd.)	티그리스투자조합42호

기타특수관계자	(주)덕산테크피아 덕산홀딩스(주)	(주)덕산테크피아 덕산홀딩스(주) 성도DS전자재료유한공사(Chengdu Diyeshi Electronic Materials Co.,Ltd.)
---------	-----------------------	---

(*1) 보고기간말 현재 당사에 유의적인 영향력을 행사하는 기업은 덕산하이메탈 주식회사로 당사의 지분 36.9%(전기말: 36.7%)를 보유하고 있습니다.

(*2) 당기 중 성도DS전자재료유한공사의 지분 100%를 덕산홀딩스(주)로 부터 취득하여 종속기업투자로 인식하였습니다.

나. 당기 및 전기의 특수관계자와의 주요 수익·비용 거래내역은 다음과 같습니다.

(단위: 천원)

구분	회사명	당기				전기			
		수익거래		비용거래		수익거래		비용거래	
		매출 등	기타(*)	매입 등	기타	매출 등	기타(*)	매입 등	기타
종속기업	성도DS전자재료유한공사	-	168,151		1,512,150	-	8,320	-	-
기타특수관계자	(주)덕산테크피아	-	-	39,775,429	-	-	-	60,819,237	-
	덕산홀딩스(주)	-	241,684	3,580,242	-	-	226,539	3,873,256	-
합계		-	409,835	43,355,671	1,512,150	-	234,859	64,692,493	-

(*) 장기대여금에 대한 이자수익(현재가치할인차금 상각액 제외)을 포함합니다.

다. 당기말 및 전기말 현재 특수관계자에 대한 채권·채무 내역은 다음과 같습니다.

(단위: 천원)

구분	회사명	당기말				전기말			
		채권		채무		채권		채무	
		매출채권	기타채권(*)	매입채무	기타채무	매출채권	기타채권(*)	매입채무	기타채무
유의적 영향력을 행사하는 기업	덕산하이메탈(주)	-	-	-	-	-	-	-	1,881,000
종속기업	성도DS전자재료유한공사	-	5,842	-	1,464,819	-	3,238,807	-	-
기타특수관계자	(주)덕산테크피아	-	-	3,615,037	151,608	-	-	2,936,409	159,181
	덕산홀딩스(주)	-	14,968,565	-	522,001	-	14,743,401	-	705,885
합계		-	14,974,407	3,615,037	2,138,428	-	17,982,208	2,936,409	2,746,066

(*) 장기대여금(현재가치할인차금 차감전) 및 미수이자 포함되어 있습니다.

라. 당사는 덕산홀딩스(주)에 대한 상기 대여금 중 11,400,000천원을 담보하기 위하여 덕산홀딩스(주)가 보유한 티그리스인베스트먼트(주) 보통주 1,915,000주(지분율 47.88%)에 대하여 질권을 설정하고 있습니다.

마. 당기 및 전기 중 특수관계자에 대한 대여금 내역은 다음과 같습니다.

(단위: 천원)

구분	회사명	당기				전기			
		기초	출자전환	외화평가	당기말	기초	대여	외화평가	전기말
기타 특수관계자	덕산홀딩스(주) (*1)	14,630,487	-	222,904	14,853,391	11,400,000	3,024,941	205,547	14,630,487

종속기업	성도DS전자재료유한공사 (*2)	3,230,488	(3,554,490)	324,002	-	-	3,157,594	72,894	3,230,488
합 계		17,860,975	(3,554,490)	546,906	14,853,391	11,400,000	6,182,535	278,441	17,860,975

(*1) 당기와 전기 중 덕산홀딩스(주)에 대한 대여금에서 이자수익(현재가치할인차금 상각액 제외)이 각각 241,684천원 및 226,539천원이 발생하였습니다.

(*2) 당기 중 성도DS전자재료유한공사에 대한 대여금에서 이자수익이 68,278천원 발생하였습니다. 성도DS전자재료유한공사에 대한 외화대여금 USD 2,750,000은 출자전환하였습니다.

바. 당기 및 전기 중 특수관계자와의 지분거래 내역은 다음과 같습니다.

(단위: 천원)

구 분	거래상대방	거래내역	당기	전기
종속기업 취득	덕산홀딩스(주)	현금	4,033,365	-
	성도DS전자재료유한공사	출자전환	3,554,490	-
	티그리스투자조합42호	현금	-	3,900,000
관계기업 취득	티그리스-유온투자조합3호	현금		1,500,000

사. 당사의 활동의 계획·운영·통제에 대한 중요한 권한과 책임을 가진 이사(비상임포함) 및 감사가 포함된 주요 경영진 전체에 대한 보상내역은 다음과 같습니다.

(단위: 천원)

구 분	당 기	전 기
단기종업원급여	2,430,684	2,518,011
퇴직급여	227,759	201,574
주식보상비용	(5,198)	1,352,314
장기종업원급여	27,685	21,580
합 계	2,680,930	4,093,479

다. 최근 2사업연도의 배당에 관한 사항

: 해당사항 없음.

□ 이사의 선임

가. 후보자의 성명·생년월일·추천인·최대주주와의 관계·사외이사후보자 등 여부

후보자성명	생년월일	사외이사 후보자여부	감사위원회 위원인 이사 분리선출 여부	최대주주와의 관계	추천인
이수훈	1976.01.10	미해당	미해당	특수관계인	이사회
총 (1) 명					

나. 후보자의 주된직업 · 세부경력 · 해당법인과의 최근3년간 거래내역

후보자성명	주된직업	세부경력		해당법인과의 최근3년간 거래내역
		기간	내용	
이수훈	덕산네오룩스(주) 대표이사	2005.01~2007.01	동부일렉트로닉스	없음
		2019.03~현재	덕산네오룩스(주) 대표이사	
		2021.03~현재	덕산넵코어스(주) 등기이사	
		2022.03~현재	덕산하이메탈(주) 대표이사	

다. 후보자의 체납사실 여부 · 부실기업 경영진 여부 · 법령상 결격 사유 유무

후보자성명	체납사실 여부	부실기업 경영진 여부	법령상 결격 사유 유무
이수훈	없음	없음	없음

라. 후보자의 직무수행계획(사외이사 선임의 경우에 한함)

-

마. 후보자에 대한 이사회 추천 사유

사내이사 이수훈은 덕산네오룩스 대표이사로 회사 업무 전반 및 경영활동에 대한 풍부한경험과 전문적인 식견을 바탕으로 역할을 충실히 수행해왔으며, 향후 회사의 발전에 기여할 수 있는 책임자로 판단되어 추천함.

확인서

확 인 서

후보자 본인은 본 서류에 기재한 증권의 발행 및 공시 등에 관한 규정 제 3-15 조 제 3 항 제 3 호 가목부터 마목까지의 사항이 사실과 일치함을 확인합니다.

2023. 2. 15.

보고자 이 수 훈 (서명 또는 날인)

※ 기타 참고사항

- 해당사항 없음

□ 감사의 선임

<감사후보자가 예정되어 있는 경우>

가. 후보자의 성명·생년월일·추천인·최대주주와의 관계

후보자성명	생년월일	최대주주와의 관계	추천인
강석필	1956.01.05	없음	이사회
총 (1) 명			

나. 후보자의 주된직업·세부경력·해당법인과의 최근3년간 거래내역

후보자성명	주된직업	세부경력		해당법인과의 최근3년간 거래내역
		기간	내용	
강석필	-	1983년~2010년	고려아연 관리본부장 전무	없음
		2012년~2016년	(주)알란템 관리본부장 전무	
		2015년~2016년	코리아니켈(주)관리본부장 전무	

다. 후보자의 체납사실 여부·부실기업 경영진 여부·법령상 결격 사유 유무

후보자성명	체납사실 여부	부실기업 경영진 여부	법령상 결격 사유 유무
강석필	없음	없음	없음

라. 후보자에 대한 이사회의 추천 사유

상기 감사 후보자는 폭넓은 경험과 전문성을 토대로 당사 경영전반에 대해 객관적이고 중립적인 시각으로 감사 업무를 수행할 것으로 판단됨.

확인서

확 인 서

후보자 본인은 본 서류에 기재한 증권의 발행 및 공시 등에 관한 규정 제 3-15 조 제 3 항 제 3 호 가목, 다목, 라목의 기재사항이 사실과 일치함을 확인합니다.

2023. 2. 15.

보고자 강 석 필 (서명 또는 날인)



<감사후보자가 예정되지 아니한 경우>

선임 예정 감사의 수	- (명)
-------------	-------

※ 기타 참고사항
- 해당사항 없음

□ 이사의 보수한도 승인

가. 이사의 수 · 보수총액 내지 최고 한도액

(당 기)

이사의 수 (사외이사수)	3(1)
보수총액 또는 최고한도액	50억원

(전 기)

이사의 수 (사외이사수)	4(1)
실제 지급된 보수총액	9억원
최고한도액	50억원

※ 기타 참고사항
- 해당사항 없음

□ 감사의 보수한도 승인

가. 감사의 수 · 보수총액 내지 최고 한도액

(당 기)

감사의 수	1
보수총액 또는 최고한도액	1억원

(전 기)

감사의 수	1
실제 지급된 보수총액	0.1억원
최고한도액	1억원

※ 기타 참고사항
- 해당사항 없음

IV. 사업보고서 및 감사보고서 첨부

가. 제출 개요

제출(예정)일	사업보고서 등 통지 등 방식
2023년 03월 22일	1주전 회사 홈페이지 게재

나. 사업보고서 및 감사보고서 첨부

※ 사업보고서는 향후 주주총회 1주일전까지 전자공시시스템(<http://dart.fss.or.kr>)에 공시될 예정이며, 당사 홈페이지(<https://www.dsneolux.co.kr>, IR_공시정보)에 게재 될 예정입니다.

※ 당사는 2023년 3월 30일 정기주주총회가 예정되어 있으며, 향후 정기주주총회에서 안건이 부결되거나 수정이 발생한 경우 정정보고서를 통해 그 내용 및 사유 등을 반영할 예정이오니 정기주주총회 이후 전자공시시스템 및 당사 홈페이지에 게재된 사업보고서를 확인해 주시기 바랍니다.

※ 참고사항

- 당사가 주총 집중(예상)일에 주주총회를 개최하는 사유는 다음과 같습니다.

1. 회사명 : 덕산네오룩스(주)

2. 주주총회 개최(예정)일 : 2023년 3월 30일

3. 주주총회 집중일 개최 사유 : 당사의 대표이사 및 등기임원은 상장계열회사 및 비상장회사의 등기임원을 겸직하고 있습니다.

이에 주총집중일을 피해 주주총회를 진행하고자 하였으나, 계열회사 주주총회일정을 조율하다 보니 주주총회 집중일에 개최하게 되었습니다

4. 주주총회 소집통지(공고)일 : 2023년 3월 13일

5. 기타 투자판단과 관련한 중요사항

* 등기임원 겸직현황

- 이수훈 대표이사 : 덕산하이메탈(주), 덕산홀딩스(주), 덕산넵코어스(주)

* 코로나 19의 확산에 따른 안내

코로나19 감염 및 전파 예방을 위해 당일 발열, 기침 증세가 있으신 주주님은

주주총회장 출입이 제한될 수 있습니다. 또한, 마스크 미착용 주주님께서도 출입이

제한될 수 있으니, 주주총회장 입장 시 반드시 방역수칙을 준수하고 마스크를 착용하여 주시기 바랍니다.