

목 차

의결권 대리행사 권유 참고서류	1
<의결권 대리행사 권유 요약>	2
I. 의결권 대리행사 권유에 관한 사항	3
1. 권유자에 관한 사항	3
2. 권유자의 대리인에 관한 사항	3
가. 주주총회 의결권행사 대리인 (의결권 수임인)	3
나. 의결권 대리행사 권유업무 대리인	3
3. 권유기간 및 피권유자의 범위	3
가. 권유기간	3
나. 피권유자의 범위	4
II. 의결권 대리행사 권유의 취지	5
1. 의결권 대리행사의 권유를 하는 취지	5
2. 의결권의 위임에 관한 사항	5
가. 전자적 방법으로 의결권을 위임하는 방법 (전자위임장)	5
나. 서면 위임장으로 의결권을 위임하는 방법	5
다. 기타 의결권 위임의 방법	6
3. 주주총회에서 의결권의 직접 행사에 관한 사항	6
가. 주주총회 일시 및 장소	6
나. 전자/서면투표 여부	6
다. 기타 주주총회에서의 의결권 행사와 관련한 사항	6
III. 주주총회 목적사항별 기재사항	7
<input type="checkbox"/> 재무제표의 승인	7
<input type="checkbox"/> 이사의 선임	21
확인서	22
<input type="checkbox"/> 감사의 선임	24
확인서	24
<input type="checkbox"/> 이사의 보수한도 승인	26
<input type="checkbox"/> 감사의 보수한도 승인	26

의결권 대리행사 권유 참고서류

금융위원회 / 한국거래소 귀중

2023년 3월 13일

권유자: 성명: 덕산네오룩스(주)
주소: 충청남도 천안시 서북구 입장면 싹골길 21-32
전화번호: 041-590-5400

작성자: 성명: 황석주
부서 및 직위: 경영지원본부, 전무
전화번호: 041-590-5400

<의결권 대리행사 권유 요약>

1. 의결권 대리행사 권유에 관한 사항			
가. 권유자	덕산네오룩스(주)	나. 회사와의 관계	본인
다. 주총 소집공고일	2023년 03월 13일	라. 주주총회일	2023년 03월 30일
마. 권유 시작일	2023년 03월 20일	바. 권유업무 위탁 여부	미위탁
2. 의결권 대리행사 권유의 취지			
가. 권유취지	주주총회의 원활한 진행 및 의결정족수 확보		
나. 전자위임장 여부	전자위임장 가능	(관리기관)	한국예탁결제원
(인터넷 주소)	(PC) https://evote.ksd.or.kr (모바일) https://evote.ksd.or.kr/m		
다. 전자/서면투표 여부	전자투표 가능	(전자투표 관리기관)	한국예탁결제원
(전자투표 인터넷 주소)	(PC) https://evote.ksd.or.kr (모바일) https://evote.ksd.or.kr/m		
3. 주주총회 목적사항			
<input type="checkbox"/> 재무제표의승인			
<input type="checkbox"/> 이사의선임			
<input type="checkbox"/> 감사의선임			
<input type="checkbox"/> 이사의보수한도승인			
<input type="checkbox"/> 감사의보수한도승인			

I. 의결권 대리행사 권유에 관한 사항

1. 권유자에 관한 사항

성명 (회사명)	주식의 종류	소유주식수	소유비율	회사와의 관계	비고
덕산네오룩스(주)	보통주	181,626	0.73	본인	자기주식

- 권유자의 특별관계자에 관한 사항

성명 (회사명)	권유자와의 관계	주식의 종류	소유주식수	소유 비율	회사와의 관계	비고
덕산하이메탈(주)	최대주주	보통주	9,105,856	36.67	최대주주	-
이준호	임원	보통주	4,007,509	16.14	특수관계인	-
덕산홀딩스(주)	관계사	보통주	280,286	1.13	관계사	-
이수훈	대표이사	보통주	104,618	0.42	대표이사	-
이수완	관계사임원	보통주	4,634	0.02	관계사임원(특수관계인)	-
이호	특수관계인	보통주	95,000	0.38	특수관계인	-
이창현	관계사임원	보통주	65,364	0.26	관계사임원	-
구본근	관계사 임원	보통주	5,000	0.02	관계사 임원	-
강석필	임원	보통주	1,000	0.00	임원	-
김창민	관계사 임원	보통주	2,258	0.01	관계사 임원	-
계		-	13,671,525	55.05	-	-

2. 권유자의 대리인에 관한 사항

가. 주주총회 의결권행사 대리인 (의결권 수입인)

성명 (회사명)	주식의 종류	소유 주식수	회사와의 관계	권유자와의 관계	비고
강석훈	보통주	234	직원	직원	-

나. 의결권 대리행사 권유업무 대리인

성명 (회사명)	구분	주식의 종류	주식 소유수	회사와의 관계	권유자와의 관계	비고
-	해당사항없음	-	-	-	-	-

3. 권유기간 및 피권유자의 범위

가. 권유기간

주주총회 소집공고일	권유 시작일	권유 종료일	주주총회일
2023년 03월 13일	2023년 03월 20일	2023년 03월 29일	2023년 03월 30일

나. 피권유자의 범위

덕산네오룩스(주)의 제9기 정기주주총회 (2023년 3월 30일)를 위한 주주명부 폐쇄기준일 (2022년 12월 31일) 현재 주주명부에 기재되어 있는 전체주주

II. 의결권 대리행사 권유의 취지

1. 의결권 대리행사의 권유를 하는 취지

제9기 정기주주총회의 원활한 진행을 위해 필요한 의결 정족수 확보

2. 의결권의 위임에 관한 사항

가. 전자적 방법으로 의결권을 위임하는 방법 (전자위임장)

전자위임장 수여 가능 여부	전자위임장 가능
전자위임장 수여기간	2023년03월20일 9시~2023년03월29일 17시 (기간 중 24시간 이용 가능)
전자위임장 관리기관	한국예탁결제원
전자위임장 수여 인터넷 홈페이지 주소	http://evote.ksd.or.kr (인터넷) https://evote.ksd.or.kr/m (모바일)
기타 추가 안내사항 등	시스템에 인증서를 이용하여 주주 본인 확인 후 의안별 전자위임장 수여

나. 서면 위임장으로 의결권을 위임하는 방법

□ 권유자 등이 위임장 용지를 교부하는 방법

피권유자에게 직접 교부	X
우편 또는 모사전송(FAX)	X
인터넷 홈페이지 등에 위임장 용지를 게시	O
전자우편으로 위임장 용지 송부	X
주주총회 소집 통지와 함께 송부 (발행인에 한함)	X

- 위임장용지 교부 인터넷 홈페이지

홈페이지 명칭	인터넷 주소	비고
DART	http://dart.fss.or.kr/	의결권 대리행사 권유 참고서류 공시 참조

□ 피권유자가 위임장을 수여하는 방법

- 위임장 접수처
· 주 소 : 충청남도 천안시 서북구 입장면 숲골길 21-32 덕산네오룩스(주) 재무기획그룹(우편번호 31027)

·전화번호 : 041-590-5577
- 우편 접수 여부 : 가능
- 접수 기간 : 2023년 3월 20일 ~ 2023년 3월 29일

다. 기타 의결권 위임의 방법

-

3. 주주총회에서 의결권의 직접 행사에 관한 사항

가. 주주총회 일시 및 장소

일 시	2023년 3월 30일 오전 9 시
장 소	충청남도 천안시 서북구 입장면 썩골길 21-32 덕산네오룩스(주) 본사 대회의실

나. 전자/서면투표 여부

전자투표에 관한 사항

전자투표 가능 여부	전자투표 가능
전자투표 기간	2023년03월20일 9시~2023년03월29일 17시 (기간 중 24시간 이용 가능)
전자투표 관리기관	한국예탁결제원
인터넷 홈페이지 주소	http://evote.ksd.or.kr (인터넷) https://evote.ksd.or.kr/m (모바일)
기타 추가 안내사항 등	시스템에 인증서를 이용하여 주주 본인 확인 후 의안별 전자위 임장 수여

서면투표에 관한 사항

서면투표 가능 여부	해당사항 없음
서면투표 기간	-
서면투표 방법	-
기타 추가 안내사항 등	-

다. 기타 주주총회에서의 의결권 행사와 관련한 사항

- 코로나19 감염 및 전파 예방을 위해 당일 발열, 기침 증세가 있으신 주주님은 주주총회장 출입이 제한될 수 있습니다. 또한, 마스크 미착용 주주님께서도 출입이 제한될 수 있으니, 주주총회장 입장 시 반드시 방역수칙을 준수하고 마스크를 착용하여 주시기 바랍니다.

III. 주주총회 목적사항별 기재사항

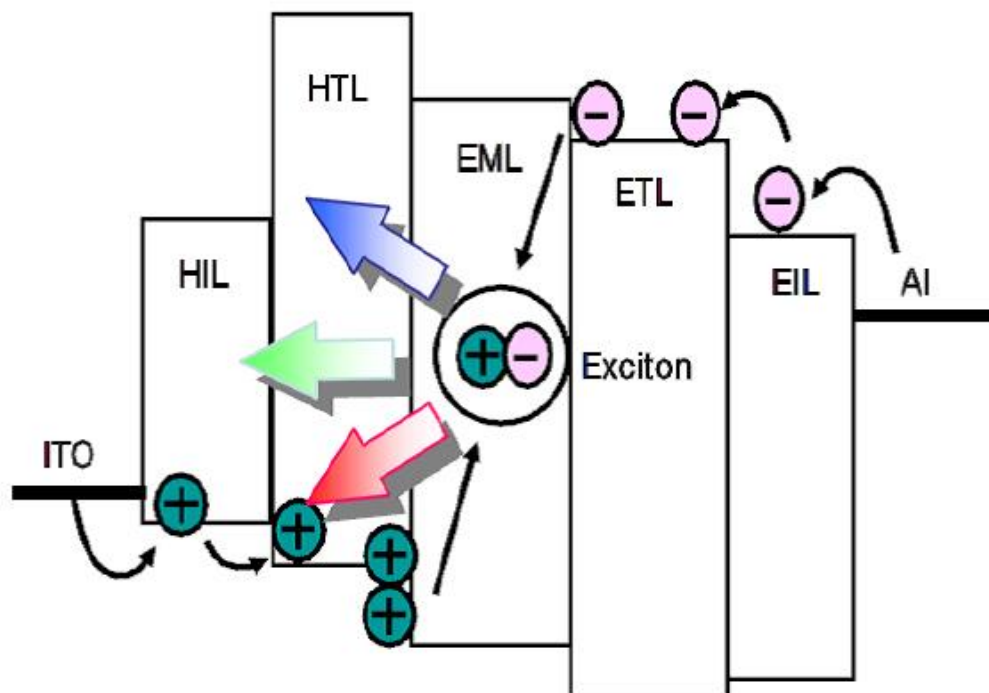
□ 재무제표의 승인

가. 당해 사업연도의 영업상황의 개요

당사는 덕산하이메탈(주) 반도체 패키징 재료인 Solder Ball 등을 제조/판매하는 금속소재사업부와 AMOLED 유기물 재료 및 반도체 공정용 화학제품을 제조/판매하는 화학소재 사업부으로 영위하고 있었으나, 2014년 12월 30일을 분할기일로 하여 화학소재사업부를 덕산네오룩스(주)로 분할 재상장 하였습니다.

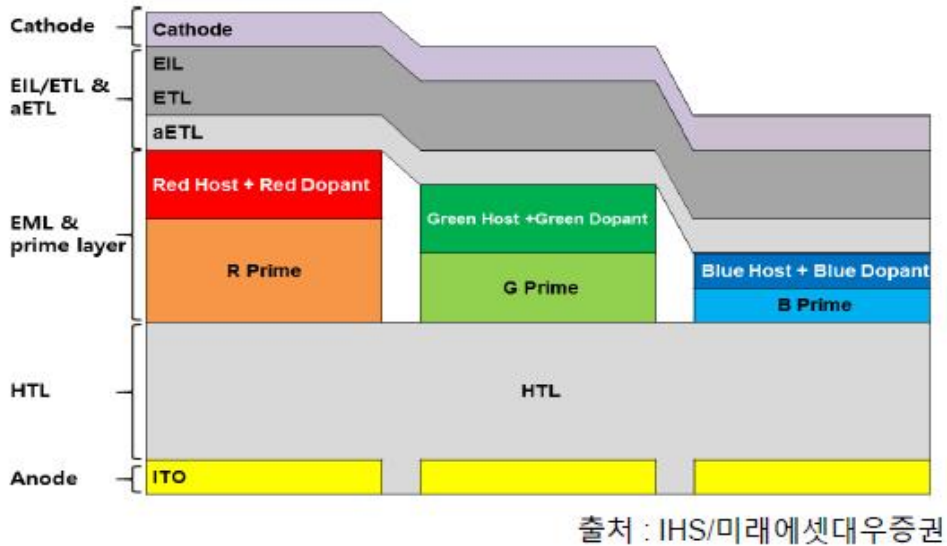
구분	회사명	사업부문	역할
분할 존속회사	덕산하이메탈 주식회사	금속소재 사업부문	사업회사
분할 신설회사	덕산네오룩스 주식회사	화학소재 사업부문	사업회사

당사는 OLED의 핵심 구성요소인 유기재료를 생산하는 회사입니다. OLED(Organic Light Emitting Diode, 유기발광다이오드)는 유기 화합물에 전류가 흐르면 빛을 내는 자체발광현상을 이용하는 차세대 디스플레이 소재입니다. 예전에는 일본식 표기인 '유기EL(Organic Electro Luminescence)'로 불렸으나, 2003년 말 국제표준회의에서 'OLED'가 국제표준 용어로 확정 되었습니다.



OLED의 유기재료는 전기에너지를 빛에너지로 방출하여 OLED 디스플레이를 자발광 디스플레이

레이로 구현하는 발광과 발색이라는 핵심적인 역할을 하고 있으며, 이러한 백라이트(BLU)가 필요 없는 단순한 자체 발광발색 구조의 특성으로 기존의 LCD 등에서는 구현하기 힘든 형태에 구매받지 않는 디스플레이를 구현 할 수 있습니다.

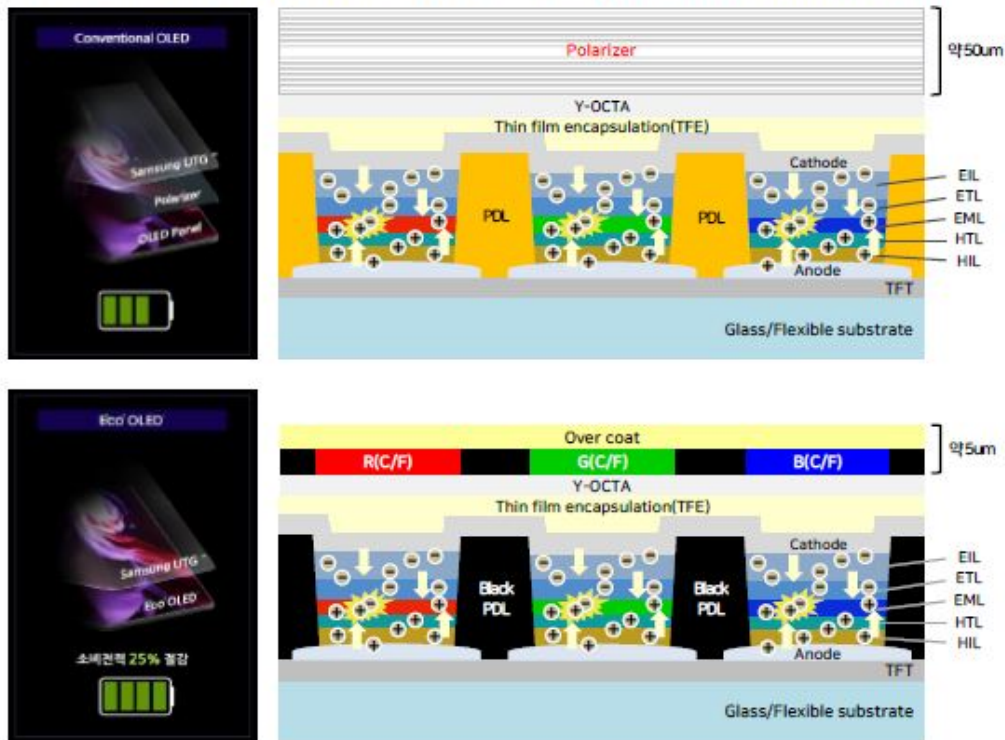


이러한 OLED의 발광 구조는 전자를 제공하는 Cathode(음극)에서 전자를 유기물질에 도달할 수 있도록 운반하는 전자수송층인 ETL(Electron Transport Layer)과 Anode(양극)에서 정공(Hole)을 운반하는 정공수송층인 HTL(Hole Transport Layer)이 EML(Emitting Layer)에서 전자(Electron)와 정공(Hole)이 만나 발광을 하는 구조이며, 발광과 발색 역할을 하는 EML(Emitting Layer)이 있습니다. 발광층 EML에는 Red, Green, Blue가 있으며, EML에서는 각 Red, Green, Blue의 Host와 촉매제 역할을 하는 Dopant가 사용되고 있습니다. 또한 각 Red, Green, Blue(발광층)를 보조해주는 Prime Layer로 보조층 소재엔 R Prime, G Prime, B Prime이 있습니다.

현재 당사에서 주력으로는 HTL과 Red Host, R Prime, G Prime을 양산 납품 중이며, 기타 B Prime 등도 양산 판매를 하고 있으며 지속적인 R&D를 통하여 여타 유기재료개발에도 주력하고 있습니다.

2021년 3분기부터 비발광 범용소재인 Black PDL(Pixel Define Layer)를 자체 개발하여 첫 공급을 개시 하였습니다. 일본에서 주로 공급하던 기존 PDL에서 여러가지 특성의 업그레이드에 성공하여, 향후 OLED 제품의 적용 확대를 기대하고 있습니다.

그림 7. 외부 시인성 개선을 위해 반사방지 편광필름이 적용된 기존 중소형 OLED 구조와 Black PDL이 적용된 Eco²(COE) OLED 구조

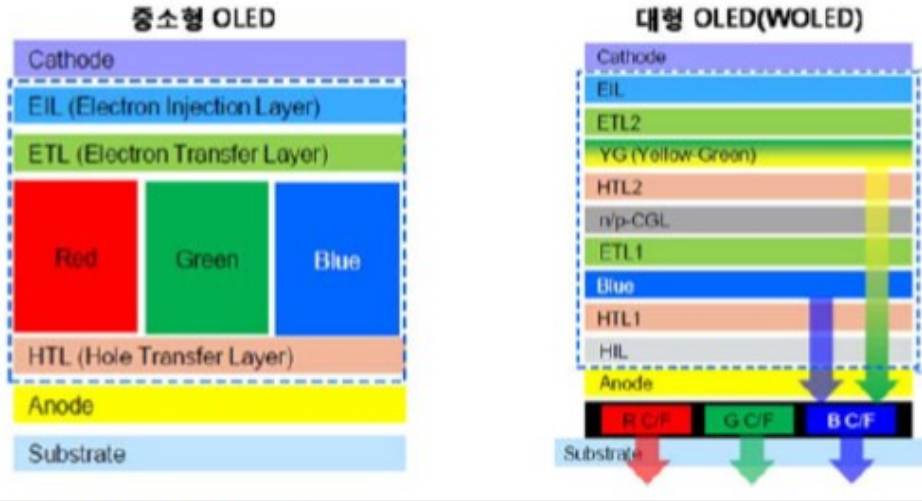


자료: 삼성디스플레이, 허이투자증권

당사가 개발한 Black PDL은 편광필름이 필요없는 Pol-less 테크를 구현 가능하며, 기존 구조에서 두께가 얇아져 폴더블에 유리하게 적용 가능합니다. 또한 각 RGB사이의 빛이 교차되는 것을 차단하며, 시인성을 높여 발광효율이 20%이상 향상되며, 소비전력 또한 25% 이상 절감이 가능합니다.

현재 OLED 디스플레이의 방식에는 핸드셋에 주로 적용되고 있는 RGB방식의 타입과 주로 대형디스플레이에 적용되는 WOLED의 구조가 있습니다.

OLED 유기재료 구조



자료: IHS, KDB대우증권 리서치센터

RGB방식의 OLED는 EML에서 각 RGB가 자체발광과 발색까지 하는 구조이며, WOLED(White OLED)는 EML에서 자체발광(백색발광)을 하면서 컬러필터(CF)로 색을 재현하는 특징을 가지고 있습니다.

OLED의 장점은 응답속도가 LCD에 비해 빠르며, 소비전력도 낮으며, 시야각이 넓은 특징이 있으며, 가장 큰 특징은 자체발광의 원리로 BLU(Back Light Unit)와 같은 별도의 광원이 필요 없어 형태가 자유롭게 구현이 되는 것입니다. 이러한 OLED의 특징으로 향후 OLED의 적용 분야는 스마트폰에서부터 더욱 다양한 디바이스로 확대 될 것으로 예상되며, OLED 소재 시장 또한 증가하는 수요와 더불어 지속적으로 성장 할 수 있을 것이라 기대하고 있습니다.

나. 당해 사업연도의 대차대조표(대차대조표) · 손익계산서(포괄손익계산서) · 이익잉여금처분계산서(결손금처리계산서)

[연결기준]

연 결 재 무 상 태 표

제 9 기 : 2022년 12월 31일 현재

제 8 기 : 2021년 12월 31일 현재

덕산네오룩스 주식회사와 그 종속기업

(단위 : 원)

과 목	제 9 기 말		제 8 기 말	
자 산				
I. 유동자산		189,300,361,285		188,013,438,934
현금및현금성자산	132,735,420,842		133,623,796,577	

매출채권	13,021,754,242		12,749,112,819	
기타유동수취채권	12,233,578,516		2,063,556,400	
기타유동금융자산	-		5,163,985	
기타유동자산	2,547,120,737		958,924,979	
재고자산	28,762,486,948		38,612,884,174	
II.비유동자산		172,237,554,433		148,652,274,437
순확정급여자산	2,108,077,663		-	
기타비유동수취채권	3,944,373,123		18,195,300,212	
기타비유동금융자산	19,032,536,008		11,626,764,358	
기타비유동자산	3,005,088,665		3,922,964,201	
관계기업투자	13,256,848,683		1,656,555,230	
유형자산	92,308,338,009		76,489,132,030	
무형자산	37,913,714,177		36,402,130,182	
사용권자산	668,578,105		359,428,224	
자 산 총 계		361,537,915,718		336,665,713,371
부 채				
I.유동부채		16,164,865,423		22,650,637,362
매입채무	4,930,903,620		5,396,901,410	
단기차입금	1,000,000,000		1,000,000,000	
기타유동금융부채	4,725,452,359		5,135,846,448	
기타유동부채	2,626,115,792		3,936,103,393	
당기법인세부채	2,882,393,652		7,181,786,111	
II.비유동부채		25,041,371,666		26,908,510,821
전환사채	17,994,917,908		17,294,943,716	
기타비유동금융부채	947,131,163		2,461,884,660	
기타비유동부채	915,964,169		922,507,462	
순확정급여부채	-		403,657,698	
이연법인세부채	5,183,358,426		5,825,517,285	
부 채 총 계		41,206,237,089		49,559,148,183
자 본				
I.지배기업의 소유주 지분		320,233,325,517		287,006,714,287
자본금	4,966,235,800		4,966,235,800	
주식발행초과금	138,602,045,860		138,602,045,860	
기타자본항목	(4,154,582,013)		2,403,620,037	
이익잉여금	180,819,625,870		141,034,812,590	

II.비지배지분		98,353,112		99,850,901
자 본 총 계		320,331,678,629		287,106,565,188
부 채 와 자 본 총 계		361,537,915,718		336,665,713,371

연결포괄손익계산서

제 9 기 : 2022년 1월 1일부터 2022년 12월 31일까지

제 8 기 : 2021년 1월 1일부터 2021년 12월 31일까지

덕산네오룩스 주식회사와 그 종속기업

(단위 : 원)

과 목	제 9 기	제 8 기
매출액	176,677,173,188	191,358,001,344
매출원가	116,927,051,261	123,502,879,861
매출총이익	59,750,121,927	67,855,121,483
판매비와관리비	14,883,590,251	16,879,560,216
영업이익	44,866,531,676	50,975,561,267
기타수익	2,741,861,765	2,262,688,088
기타비용	2,428,879,346	744,313,044
금융수익	4,722,345,194	4,439,660,766
금융비용	5,340,729,944	899,219,328
지분법손익	225,523,465	301,229,558
법인세비용차감전순이익	44,786,652,810	56,335,607,307
법인세비용	5,867,013,875	9,501,268,811
당기순이익	38,919,638,935	46,834,338,496
당기순이익(손실)의 귀속		
지배기업 소유주지분	38,921,136,724	46,834,487,595
비지배지분	(1,497,789)	(149,099)
기타포괄손익		
당기손익으로 재분류되지 않는 항목:	863,676,556	332,662,673
순확정급여부채의 재측정요소	863,676,556	332,662,673
총포괄이익	39,783,315,491	47,167,001,169
총 포괄손익의 귀속		
지배기업 소유주지분귀속	39,784,813,280	47,167,150,268
비지배지분귀속	(1,497,789)	(149,099)
주당순이익		
기본주당순이익	1,574	1,946
희석주당순이익	1,574	1,946

연결자본변동표

제 9 기 : 2022년 1월 1일부터 2022년 12월 31일까지

제 8 기 : 2021년 1월 1일부터 2021년 12월 31일까지

덕산네오룩스 주식회사와 그 종속기업

(단위 : 원)

과 목	자 본 금	주식발행초과금	기타자본항목	이익잉여금	비지배지분	총 계
2021. 1. 1(당기초)	4,802,002,400	93,774,660,970	311,490,537	93,867,662,322	-	192,755,816,229
총포괄손익:						
당기순이익	-	-	-	46,834,487,595	(149,099)	46,834,338,496
확정급여부채의 재측정요소	-	-	-	332,662,673	-	332,662,673
소유주와의 거래:						
지분의 발행	164,233,400	44,827,384,890	-	-	-	44,991,618,290
전환사채 발행	-	-	2,092,129,500	-	-	2,092,129,500
사업결합	-	-	-	-	100,000,000	100,000,000
2021. 12. 31(당기말)	4,966,235,800	138,602,045,860	2,403,620,037	141,034,812,590	99,850,901	287,106,565,188
2022. 1. 1(당기초)	4,966,235,800	138,602,045,860	2,403,620,037	141,034,812,590	99,850,901	287,106,565,188
총포괄손익:						
당기순이익	-	-	-	38,921,136,724	(1,497,789)	38,919,638,935
확정급여부채의 재측정요소	-	-	-	863,676,556	-	863,676,556
소유주와의 거래:						
자기주식 취득	-	-	(6,558,202,050)	-	-	(6,558,202,050)
2022. 12. 31(당기말)	4,966,235,800	138,602,045,860	(4,154,582,013)	180,819,625,870	98,353,112	320,331,678,629

연결 현금흐름표

제 9 기 : 2022년 1월 1일부터 2022년 12월 31일까지

제 8 기 : 2021년 1월 1일부터 2021년 12월 31일까지

덕산네오룩스 주식회사와 그 종속기업

(단위 : 원)

과 목	제 9 기		제 8 기	
I. 영업활동으로 인한 현금흐름		49,390,784,644		44,484,661,032
1. 영업으로부터 창출된 현금흐름	57,584,628,301		48,843,565,243	
2. 이자수취	3,123,012,044		408,896,949	
3. 이자지급	(76,671,681)		(13,835,830)	
4. 법인세납부	(11,240,184,020)		(4,753,965,330)	
II. 투자활동으로 인한 현금흐름		(37,968,101,233)		(26,487,789,206)
1. 투자활동으로 인한 현금유입액	58,206,591,619		787,339,740	
가. 기타유동금융자산의 감소	52,567,287,496		-	
나. 기타유동수취채권의 감소	2,113,916,660		44,600,000	
다. 기타비유동수취채권의 감소	3,174,417,027		8,534,307	
라. 유형자산의 처분	79,461,812		2,058,000	
마. 관계기업투자의 처분	251,994,370		440,000,000	
바. 종속기업 취득으로 인한 순현금유입	-		100,000,000	
사. 배당금의 수취	325,254		192,147,433	
아. 정부보조금의 수령	19,189,000		-	
2. 투자활동으로 인한 현금유출액	96,174,692,852		27,275,128,946	
가. 기타유동수취채권의 증가	900,000,000		900,000,000	
나. 기타비유동수취채권의 증가	290,921,061		6,209,807,924	
다. 기타유동자산의 증가	1,564,977,501		1,695,531,260	
라. 유형자산의 취득	14,488,651,626		11,029,195,702	
마. 무형자산의 취득	1,746,679,808		-	
바. 기타유동금융자산의 증가	40,714,565,475		-	
사. 기타비유동금융자산의 증가	18,966,100,000		5,940,594,060	
아. 지분법적용투자주식의 취득	11,626,764,358		1,500,000,000	
자. 연결범위변동으로 인한 유출	5,876,033,023			
III. 재무활동으로 인한 현금흐름		(8,148,384,966)		64,806,984,506
1. 재무활동으로 인한 현금유입액	1,048,442,588		64,989,540,050	
가. 단기차입금의 증가	1,000,000,000		-	
나. 정부보조금의 수령	48,442,588		-	
다. 유상증자	-		19,997,921,760	
라. 전환사채발행	-		44,991,618,290	
2. 재무활동으로 인한 현금유출액	9,196,827,554		182,555,544	
가. 단기차입금의 상환	1,000,000,000		-	
나. 리스부채의 지급	1,638,625,504		182,555,544	
다. 자기주식의 취득	6,558,202,050		-	
IV. 현금및현금성자산에 대한 환율변동효과		(4,162,674,180)		229,105,931

V. 현금및현금성자산의 순증가 (I + II + III + IV)		(888,375,735)		83,032,962,263
VI. 기초 현금및현금성자산		133,623,796,577		50,590,834,314
VII. 기말 현금및현금성자산		132,735,420,842		133,623,796,577

[별도기준]

재 무 상 태 표

제 9 기 : 2022년 12월 31일 현재

제 8 기 : 2021년 12월 31일 현재

덕산네오룩스 주식회사

(단위 : 원)

과 목	제 9 기말		제 8 기말	
자 산				
I. 유동자산		187,510,150,588		184,018,302,896
현금및현금성자산	131,584,080,122		129,629,016,712	
매출채권	13,021,754,242		12,749,112,819	
기타유동수취채권	12,173,331,442		2,063,200,227	
기타유동금융자산	-		5,163,985	
기타유동자산	1,968,497,834		958,924,979	
재고자산	28,762,486,948		38,612,884,174	
II. 비유동자산		174,876,245,099		152,546,459,574
순확정급여자산	2,108,077,663		-	
기타비유동수취채권	3,944,373,123		18,195,300,212	
기타비유동금융자산	15,466,436,008		11,626,764,358	
기타비유동자산	2,998,919,705		3,922,964,201	
종속기업및관계기업투자	24,680,475,513		5,550,740,367	
유형자산	86,901,972,573		76,489,132,030	
무형자산	36,982,837,911		36,402,130,182	
사용권자산	1,793,152,603		359,428,224	
자 산 총 계		362,386,395,687		336,564,762,470
부 채				
I. 유동부채		17,523,626,475		22,649,537,362
매입채무	4,930,903,620		5,396,901,410	
단기차입금	1,000,000,000		1,000,000,000	
기타유동금융부채	6,084,213,411		5,134,746,448	

기타유동부채	2,626,115,792		3,936,103,393	
당기법인세부채	2,882,393,652		7,181,786,111	
II.비유동부채		24,629,443,695		26,908,510,821
전환사채	17,994,917,908		17,294,943,716	
기타비유동금융부채	691,083,594		2,461,884,660	
기타비유동부채	915,964,169		922,507,462	
순확정급여부채	-		403,657,698	
이연법인세부채	5,027,478,024		5,825,517,285	
부 채 총 계		42,153,070,170		49,558,048,183
자 본				
I.자본금	4,966,235,800		4,966,235,800	
II.주식발행초과금	138,602,045,860		138,602,045,860	
III.기타자본항목	(4,154,582,013)		2,403,620,037	
IV.이익잉여금	180,819,625,870		141,034,812,590	
자 본 총 계		320,233,325,517		287,006,714,287
부 채 와 자 본 총 계		362,386,395,687		336,564,762,470

포괄손익계산서

제 9 기 : 2022년 1월 1일부터 2022년 12월 31일까지

제 8 기 : 2021년 1월 1일부터 2021년 12월 31일까지

덕산네오룩스 주식회사

(단위 : 원)

과 목	제 9 기	제 8 기
매출액	176,677,173,188	191,358,001,344
매출원가	116,927,051,261	123,502,879,861
매출총이익	59,750,121,927	67,855,121,483
판매비와관리비	14,816,621,857	16,872,692,136
영업이익	44,933,500,070	50,982,429,347
기타수익	2,741,861,765	2,262,688,088
기타비용	2,428,879,346	744,313,044
금융수익	4,715,288,349	4,438,756,648
금융비용	5,340,729,944	899,219,328
지분법손익	167,109,705	295,414,695
법인세비용차감전순이익	44,788,150,599	56,335,756,406
법인세비용	5,867,013,875	9,501,268,811
당기순이익	38,921,136,724	46,834,487,595
기타포괄손익		
당기손익으로 재분류되지 않는 항목:	863,676,556	332,662,673
순확정급여부채의 재측정요소	863,676,556	332,662,673
총포괄이익	39,784,813,280	47,167,150,268
주당순이익		
기본주당순이익	1,574	1,946
희석주당순이익	1,574	1,946

자 본 변 동 표

제 9 기 : 2022년 1월 1일부터 2022년 12월 31일까지

제 8 기 : 2021년 1월 1일부터 2021년 12월 31일까지

덕산네오룩스 주식회사

(단위 : 원)

과 목	자 본 금	주식발행초과금	기타자본항목	이익잉여금	총 계
2021. 1. 1(전기초)	4,802,002,400	93,774,660,970	311,490,537	93,867,662,322	192,755,816,229
총포괄손익:					
당기순이익	-	-	-	46,834,487,595	46,834,487,595
확정급여부채의 재측정요소	-	-	-	332,662,673	332,662,673
소유주와의 거래:					
유상증자	164,233,400	44,827,384,890	-	-	44,991,618,290
전환사채 발행	-	-	2,092,129,500	-	2,092,129,500
2021. 12. 31(전기말)	4,966,235,800	138,602,045,860	2,403,620,037	141,034,812,590	287,006,714,287
2022. 1. 1(당기초)	4,966,235,800	138,602,045,860	2,403,620,037	141,034,812,590	287,006,714,287
총포괄손익:					
당기순이익	-	-	-	38,921,136,724	38,921,136,724
확정급여부채의 재측정요소	-	-	-	863,676,556	863,676,556
소유주와의 거래:					
자기주식취득	-	-	(6,558,202,050)	-	(6,558,202,050)
2022. 12. 31(당기말)	4,966,235,800	138,602,045,860	(4,154,582,013)	180,819,625,870	320,233,325,517

현금흐름표

제 9 기 : 2022년 1월 1일부터 2022년 12월 31일까지

제 8 기 : 2021년 1월 1일부터 2021년 12월 31일까지

덕산네오룩스 주식회사

(단위 : 원)

과 목	제 9 기		제 8 기	
I. 영업활동으로 인한 현금흐름		48,986,093,063		44,489,881,167
1. 영업으로부터 창출된 현금흐름	57,186,870,049		48,849,333,323	
2. 이자수취	3,116,078,715		408,349,004	
3. 이자지급	(76,671,681)		(13,835,830)	
4. 법인세납부	(11,240,184,020)		(4,753,965,330)	
II. 투자활동으로 인한 현금흐름		(34,784,910,283)		(30,487,789,206)
1. 투자활동으로 인한 현금유입액	43,414,711,333		687,339,740	
가. 기타유동금융자산의 감소	40,940,523,138		-	
나. 기타유동수취채권의 감소	2,116,217,799		44,600,000	
다. 기타비유동수취채권의 감소	6,999,960		8,534,307	
라. 유형자산의 처분	79,461,812		2,058,000	
마. 관계기업투자의 처분	-		440,000,000	
바. 배당금의 수취	252,319,624		192,147,433	
사. 정부보조금의 수령	19,189,000		-	
2. 투자활동으로 인한 현금유출액	78,199,621,616		31,175,128,946	
가. 기타유동수취채권의 증가	900,000,000		900,000,000	
나. 기타비유동수취채권의 증가	292,621,061		6,209,807,924	
다. 기타비유동자산의 증가	1,552,099,422		1,695,531,260	
라. 유형자산의 취득	14,488,651,626		11,029,195,702	
마. 무형자산의 취득	818,318,579		-	
바. 기타유동금융자산의 증가	40,714,565,475		-	
사. 기타비유동금융자산의 증가	15,400,000,000		5,940,594,060	
아. 관계기업투자주식의 취득	-		1,500,000,000	
자. 종속기업투자주식의 취득	4,033,365,453		3,900,000,000	
III. 재무활동으로 인한 현금흐름		(8,083,445,190)		64,806,984,506
1. 재무활동으로 인한 현금유입액	1,113,382,364		64,989,540,050	
가. 유상증자	-		19,997,921,760	
나. 전환사채발행	-		44,991,618,290	
다. 단기차입금의 증가	1,000,000,000		-	
라. 정부보조금 수령	113,382,364		-	
2. 재무활동으로 인한 현금유출액	9,196,827,554		182,555,544	
가. 단기차입금의 감소	1,000,000,000		-	
나. 리스부채의 지급	1,638,625,504		182,555,544	
다. 자기주식의 취득	6,558,202,050		-	
IV. 현금및현금성자산에 대한 환율변동효과		(4,162,674,180)		229,105,931
V. 현금및현금성자산의 순증가 (I + II + III + IV)		1,955,063,410		79,038,182,398

VI. 기초 현금및현금성자산		129,629,016,712		50,590,834,314
VII. 기말 현금및현금성자산		131,584,080,122		129,629,016,712
				2

이익잉여금 처분계산서(안)

제 9 기 : 2022년 1월 1일부터 2022년 12월 31일까지

제 8 기 : 2021년 1월 1일부터 2021년 12월 31일까지

덕산네오룩스주식회사

(단위 : 원)

과 목	제 9 기		제 8 기	
I.미처분이익잉여금		180,819,625,870		141,034,812,590
1. 전기이월미처분이익잉여금	141,034,812,590		93,867,662,322	
2. 당기순이익	38,921,136,724		46,834,487,595	
3. 순확정급여부채의 재측정요소	863,676,556		332,662,673	
II.임의적립금 등의 이입액		-		-
III.이익잉여금처분액		-		-
IV.차기이월미처분이익잉여금		180,819,625,870		141,034,812,590

다. 최근 2사업연도의 배당에 관한 사항

: 해당사항 없음.

□ 이사의 선임

가. 후보자의 성명 · 생년월일 · 추천인 · 최대주주와의 관계 · 사외이사후보자 등 여부

후보자 성명	생년월일	사외이사 후보자여부	감사위원회의 위원인 이사 분리선출 여부	최대주주와의 관계	추천인
이수훈	1976.01.10	미해당	미해당	특수관계인	이사회
총 (1) 명					

나. 후보자의 주된직업 · 세부경력 · 당해법인과의 최근3년간 거래내역

후보자성명	주된직업	세부경력		해당법인과의 최근3년간 거래내역
		기간	내용	
이수훈	덕산네오룩스(주) 대표이사	2005.01~2007.01	동부일렉트로닉스	없음
		2019.03~현재	덕산네오룩스(주) 대표이사	
		2021.03~현재	덕산넵코어스(주) 등기이사	
		2022.03~현재	덕산하이메탈(주) 대표이사	

다. 후보자의 직무수행계획(사외이사 선임의 경우에 한함)

-

라. 후보자에 대한 이사회 추천 사유

사내이사 이수훈은 덕산네오룩스 대표이사로 회사 업무 전반 및 경영활동에 대한 풍부한경험과 전문적인 식견을 바탕으로 역할을 충실히 수행해왔으며, 향후 회사의 발전에 기여할 수 있는 책임자로 판단되어 추천함.

확인서

확 인 서

후보자 본인은 본 서류에 기재한 증권의 발행 및 공시 등에 관한 규정 제 3-15 조 제 3 항 제 3 호 가목부터 마목까지의 사항이 사실과 일치함을 확인합니다.

2023. 2. 15.

보고자 이 수 훈 (서명 또는 날인)

※ 기타 참고사항

- 해당사항 없음

□ 감사의 선임

<권유시 감사후보자가 예정되어 있는 경우>

가. 후보자의 성명·생년월일·추천인·최대주주와의 관계

후보자성명	생년월일	최대주주와의 관계	추천인
강석필	1956.01.05	없음	이사회
총 (1) 명			

나. 후보자의 주된직업·세부경력·당해법인과의 최근3년간 거래내역

후보자성명	주된직업	세부경력		해당법인과의 최근3년간 거래내역
		기간	내용	
강석필	-	1983년~2010년	고려아연 관리본부장 전무	없음
		2012년~2016년	(주)알란텀 관리본부장 전무	
		2015년~2016년	코리아니켈(주)관리본부장 전무	

다. 후보자에 대한 이사회 추천 사유

상기 감사 후보자는 폭넓은 경험과 전문성을 토대로 당사 경영전반에 대해 객관적이고 중립적인 시각으로 감사 업무를 수행할 것으로 판단됨.

확인서

확 인 서

후보자 본인은 본 서류에 기재한 증권의 발행 및 공시 등에 관한 규정 제 3-15 조 제 3 항 제 3 호 가목, 다목, 라목의 기재사항이 사실과 일치함을 확인합니다.

2023. 2. 15.

보고자 강 석 필 (서명 또는 날인)



<권유시 감사후보자가 예정되지 아니한 경우>

선임 예정 감사의 수	- (명)
-------------	-------

※ 기타 참고사항
- 해당사항 없음

□ 이사의 보수한도 승인

가. 이사의 수 · 보수총액 내지 최고 한도액

(당 기)

이사의 수 (사외이사수)	3(1)
보수총액 또는 최고한도액	50억원

(전 기)

이사의 수 (사외이사수)	4(1)
실제 지급된 보수총액	9억원
최고한도액	50억원

※ 기타 참고사항
- 해당사항 없음

□ 감사의 보수한도 승인

가. 감사의 수 · 보수총액 내지 최고 한도액

(당 기)

감사의 수	1
보수총액 또는 최고한도액	1억원

(전 기)

감사의 수	1
실제 지급된 보수총액	0.1억원
최고한도액	1억원

※ 기타 참고사항
- 해당사항 없음